

Caratteristiche Alberi

Spindle Features

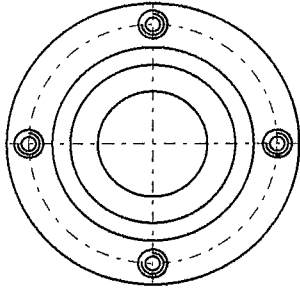
Spindelmerkmale

Spindeldata

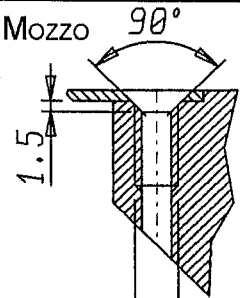


GRUPPO
DELMAC

gabbiani

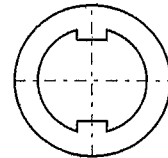
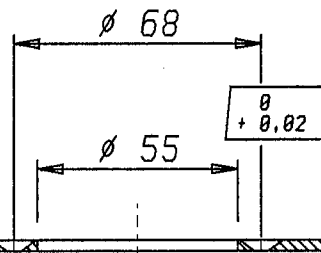
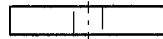
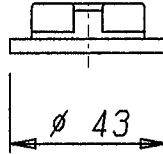


PARTICOLARE FORATURA LAMA MOZZO
DETAIL HUB/SAW-BLADE BORE
BOHRUNG RITZSAEGE-NABE
DETALJE, BORING PA KLINGENAV



N. 4 FORI M6

BORES/BOHRUNGEN/STK. HUL

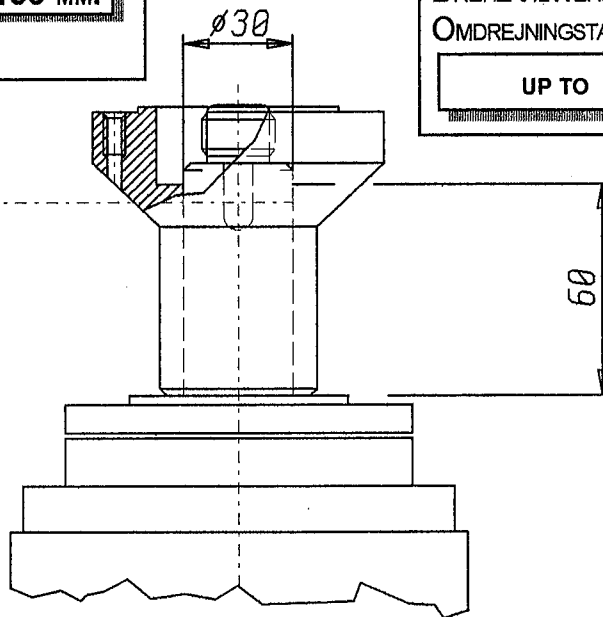
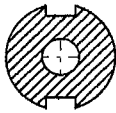


DIAMETRO LAMA
TOOL DIAMETER
SAEGEBLATTDURCHMESSER
SAVEBLADSDIAMETER

150 MM.

ROTAZIONE UTENSILE
TOOL ROTATION
DREHZAHLWERKZEUGE
OMDREJNINGSTAL

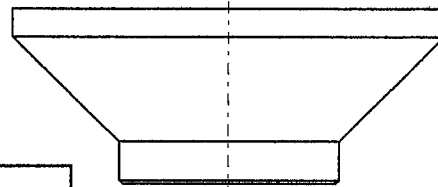
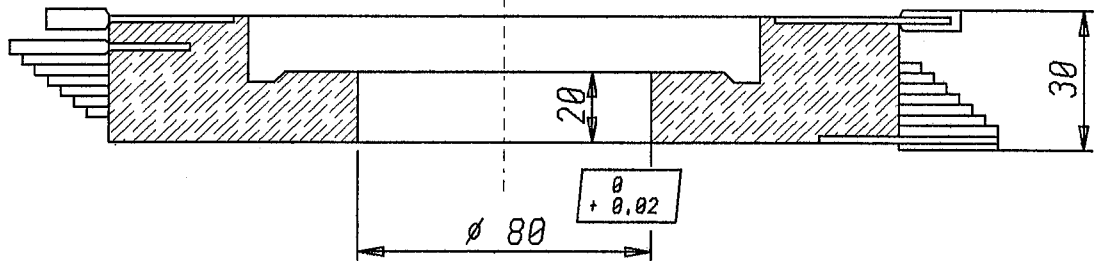
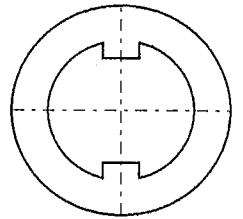
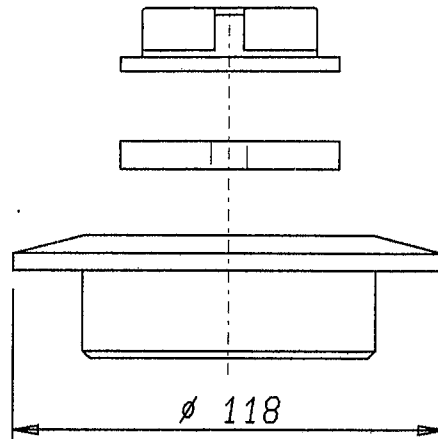
UP TO 6000 RPM.



gabbiani

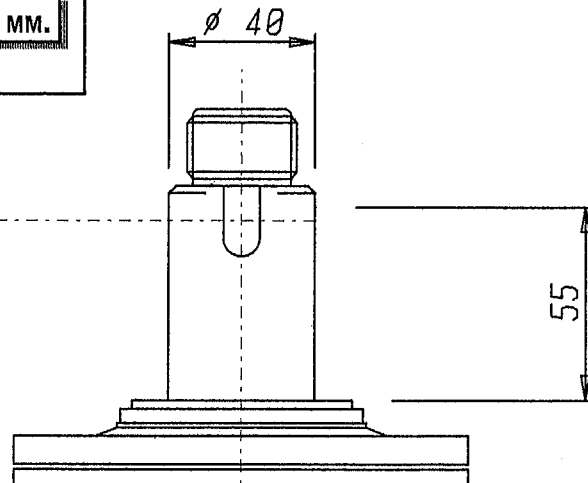
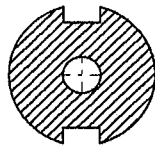
ALBERO / SPINDLE / SPINDEL Pos. 2

SV 112/2500
N° SQV 9800920



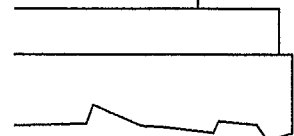
DIAMETRO TRUCIOLATORE
TOOL DIAMETER
WERKZEUGDURCHMESSER
DIAMETER ZERSPANNERAGREGAT

250 MM.



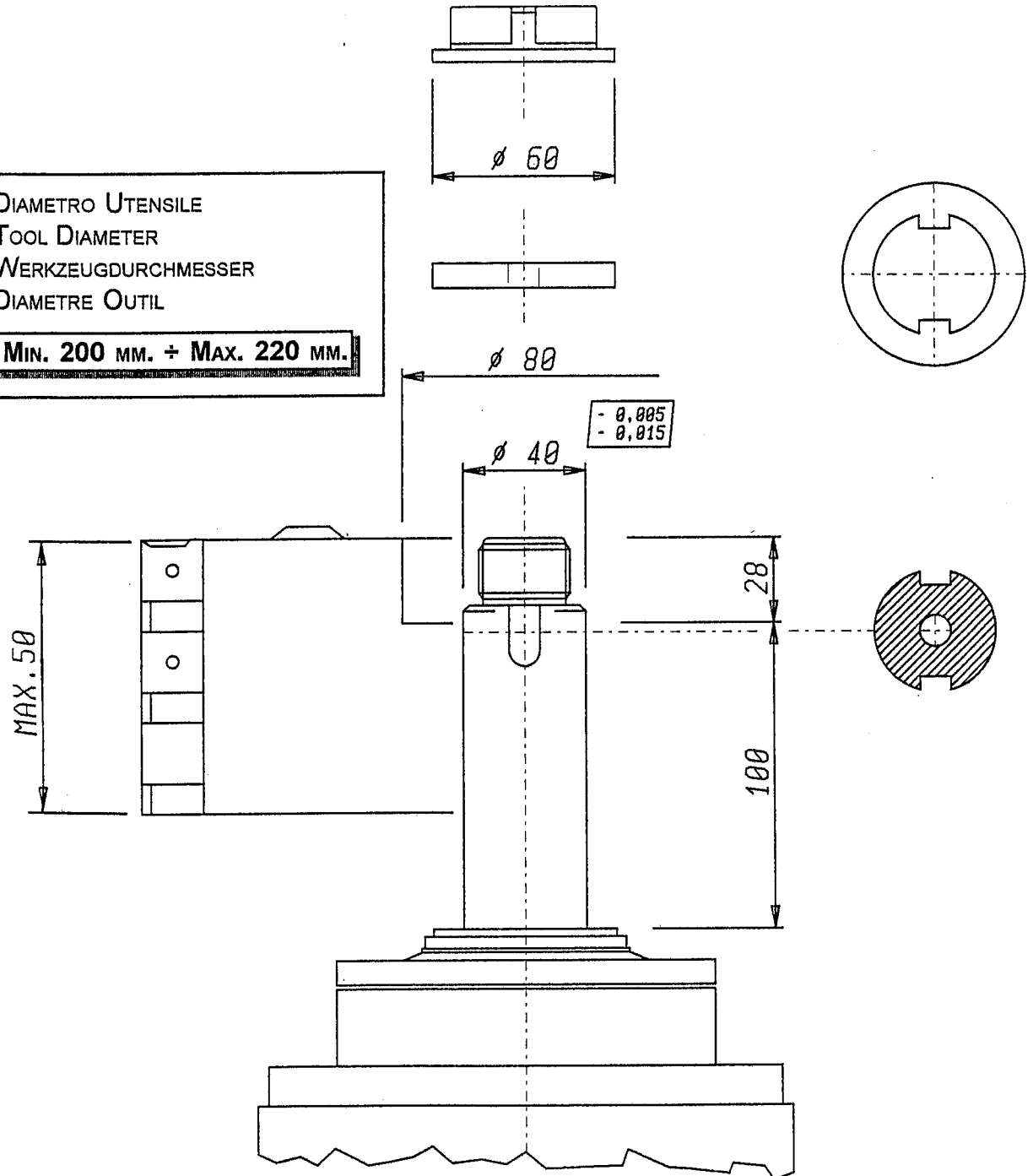
ROTAZIONE UTENSILE
TOOL ROTATION
DREHZAHL WERKZEUGE
OMDREJNINGSTAL

UP TO 6000 RPM.



DIAMETRO UTENSILE
TOOL DIAMETER
WERKZEUGDURCHMESSER
DIAMETRE OUTIL

MIN. 200 MM. + MAX. 220 MM.



ROTAZIONE UTENSILE
TOOL ROTATION
DREHZAHL WERKZEUGE
ROTATION OUTIL

UP TO 6000 RPM.

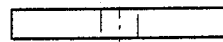
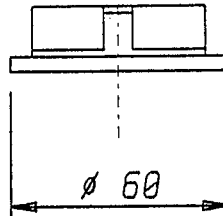
gabbiani

ALBERO / SPINDLE / SPINDEL Pos. 4a

SV 112/2500
N° SQV 9800920

DIAMETRO UTENSILE
TOOL DIAMETER
WERKZEUGDURCHMESSER
DIAMETRE OUTIL

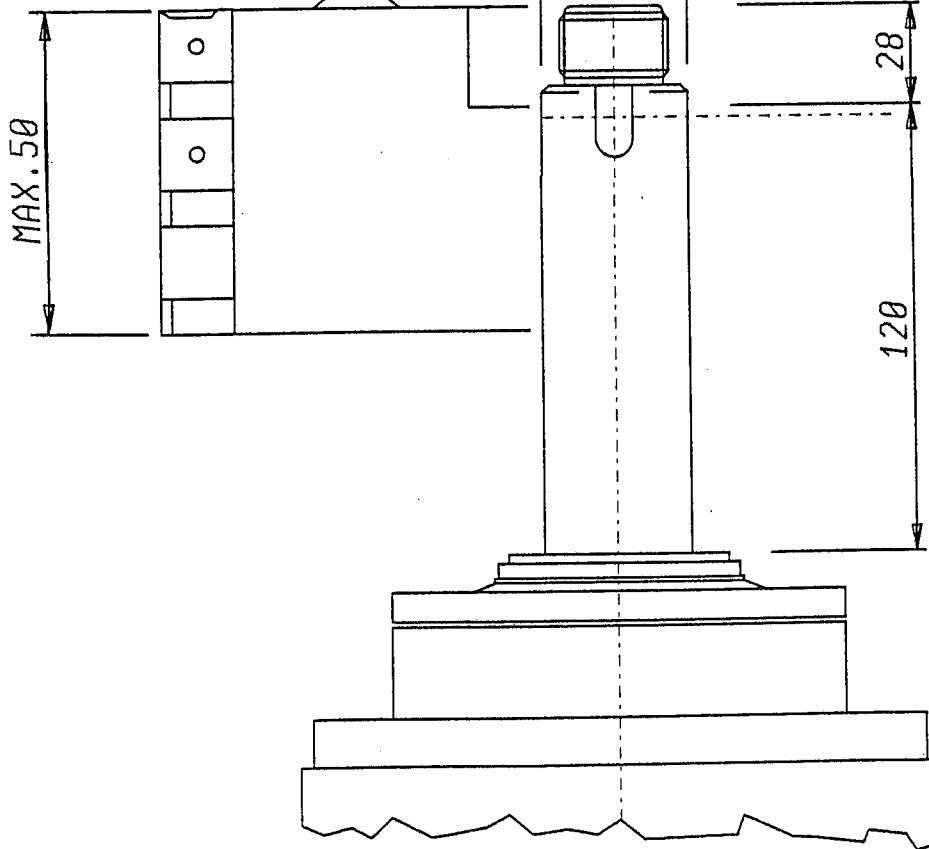
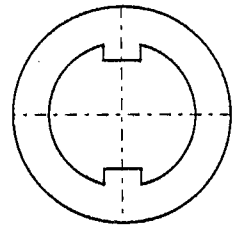
MIN. 200 MM. ÷ MAX. 220 MM.



$\phi 80$

- 0.005
- 0.015

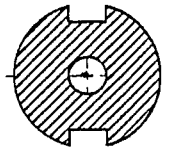
$\phi 40$



MAX. 50

28

120

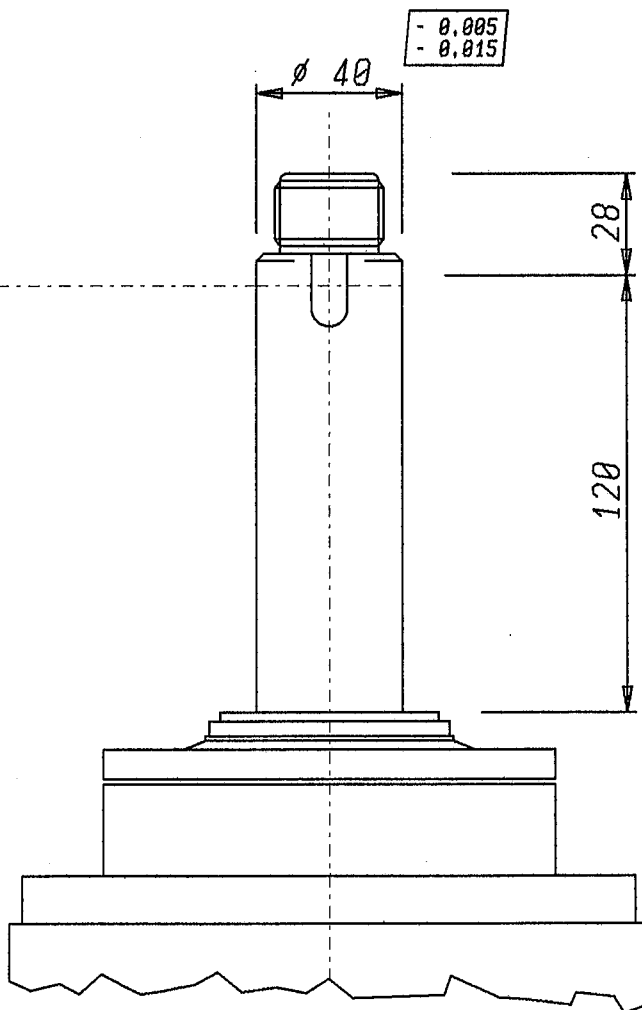
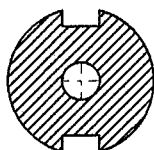
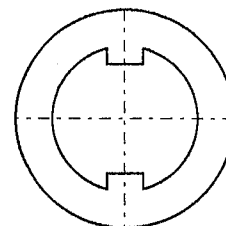
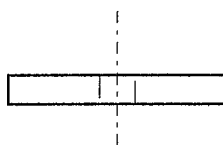
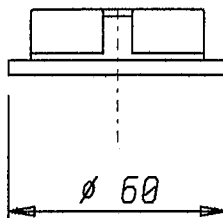


ROTAZIONE UTENSILE
TOOL ROTATION
DREHZAHLWERKZEUGE
ROTATION OUTIL

UP TO 6000 RPM.

DIAMETRO UTENSILE
TOOL DIAMETER
WERKZEUGDURCHMESSER
VÆRKTØJSDIAMETER

MIN. 180 MM. ÷ MAX. 220 MM.



ROTAZIONE UTENSILE
TOOL ROTATION
DREHZAHL WERKZEUGE
OMDREJNINGSTAL

UP TO 6000 RPM.