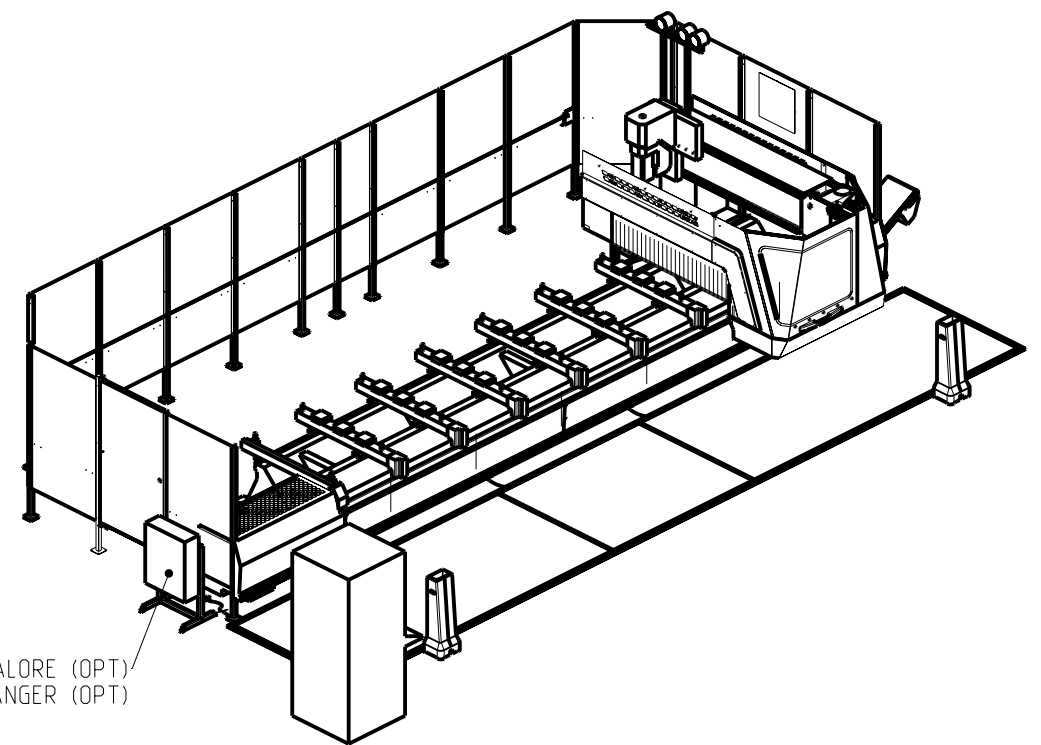


INGOMBRO CON OPZIONALI T.R.M. E T.R.F. (OPT)
OVERALL DIMENSION WITH T.R.M. AND T.R.F. (OPT)



DATI TECNICI MACCHINA STD (TECHNICAL SPECIFICATIONS STD)	
Corse Assi X - Y (X-Y Axis Strokes)	6320 - 1720
Piano di Lavoro max (max Working Table Dimensions)	5600x1096.5
Aspirazione: n° bocche, Ø (Exhaust System: n° of Outlets)	n°2 bocche Ø150+n°1 Ø150 x gr agg.
Velocità di flusso (Flow Speed)	25 m/s
Portata 1 bocca di aspirazione (Exhaust Outlet Capacity)	3000 m ³ /h + 1500 m ³ /h x gr agg.
Valore depressione bocca (Depression value outlet)	1200 Pa
Tensione Nominale (Voltage)	400 V 3F+N
Consumo Aria Medio: (Average Compressed Air Consumption)	170 NL/min
Pressione esercizio aria compressa (Working pressure)	da 6.5 a 8 bar
Assorbimento (Electrical Input)	A

DATI TECNICI MACCHINA OPT (TECHNICAL SPECIFICATIONS OPT)		
Aspirazione: n° bocche, Ø (Exhaust System: n° of Outlets)	n°1 bocca Ø250	
Velocità di flusso (Flow Speed)	25 m/s	
Portata 1 bocca di aspirazione (Exhaust Outlet Capacity)	4400 m ³ /h	
Valore depressione bocca (Depression value outlet)	3500Pa	

- : ALLACCIAMENTO ARIA COMPRESA (COMPRESSED AIR CONNECTION)
- ⚡ : ALLACCIAMENTO LINEA ELETTRICA (ELECTRICITY CONNECTION)

Caratteristiche tecniche non evidenziate, vedere Procedura PO 2/03 ALL.1
Ci riserviamo a termini di Legge la proprietà di questo disegno con divieto di renderlo comunque noto a terzi senza la nostra preventiva approvazione

CF 3 ● ...	Scala	Massa (Kg)	Data 13/01/03	Firma M. FACCHINI	scm group
● ...	1:40	0.00	Bolla .../...	Visto .../...	
RECORD 132 TVN PRISMA X=6300					N° 9030898017G