

---

# SIGMA PLM C

SEZIONATRICE  
PANEL SAW  
SCIE A PANNEAUX  
PLATTENAUFTEILSAEGE  
SECCIONADORA

CATALOGO DELLE PARTI DI RICAMBIO  
SPARE PARTS CATALOGUE  
CATALOGUE DE PIECES DETACHEES  
ERSATZTEILKATALOG  
CATALOGO REPUESTOS



## **PREMESSA**

Il presente manuale è stato preparato dalla SCM GROUP esclusivamente per l'uso da parte dei propri clienti garantendo che esso costituisce, alla data di edizione la documentazione più aggiornata relativa all'uso del prodotto. L'uso del presente manuale avviene sotto la completa responsabilità dell'utente.

Nessuna ulteriore garanzia viene pertanto concessa dalla SCM GROUP per eventuali imperfezioni, incompletezze e/o difficoltà operative, restando espressamente esclusa ogni responsabilità sua per danni diretti o indiretti comunque derivanti dall'uso di tale documentazione.

SCM GROUP si riserva il diritto di apportare modifiche al prodotto descritto in questo manuale in qualsiasi momento e senza preavviso.

Tutti i diritti di riproduzione sono riservati alla SCM GROUP

**INTRODUCTION** SCM GROUP has prepared this handbook solely for the use of its customers, guaranteeing that as of the date of issue it constitutes the most up-to date documentation concerning the use of the product.

This handbook is used under the sole responsibility of the user.

SCM GROUP thus grants no further guarantee with regard to any imperfections, omissions and/or operating difficulties, and any liability on its side for direct or indirect damage deriving in any way from the use of the documentation is explicitly excluded.

SCM GROUP reserves the right to make modifications to the product described in this handbook at any moment, without notice.

All rights reserved by SCM GROUP

## **INTRODUCTION**

C'est exclusivement à l'intention de ses clients que SCM GROUP a préparé ce manuel. Notre Société vous assure qu'à la date de sa publication, il représente la documentation la plus récemment mise à jour pour l'utilisation du produit.

L'utilisateur est le seul responsable de l'emploi correct de ce manuel.

Il reste entendu que SCM GROUP n'accordera aucune garantie complémentaire couvrant toute imperfection, donnée incomplète et/ou difficulté opérationnelle.

SCM GROUP décline toute responsabilité relative aux dommages éventuels, directs ou indirects, susceptibles de dériver de l'utilisation de ce manuel.

SCM GROUP se réserve le droit de modifier le produit décrit dans ce manuel, à tout moment et sans préavis.

Tous droits réservés à la SCM GROUP

## **VORWORT**

Fa. SCM GROUP hat vorliegendes Handbuch nur für ihre Kunden ausgearbeitet und gewährleistet, daß diese Auflage auf den letzten Stand gebracht wurde.

Die Anwendung dieses Handbuches erfolgt unter der vollen Verantwortung des Gebrauchers.

Fa. SCM GROUP leistet daher keine weitere Garantie für etwa Mangelhaften, Fehlerhaften und/oder schwierigen Betrieb, und lehnt jede Haftung für direkte oder indirekte, auf jeden Fall vom Gebrauch dieser Unterlagen herrührende Schäden ausdrücklich ab.

Fa. SCM GROUP behält sich das Recht vor, das beschriebene Produkt jederzeit und ohne Vorbescheid abzuändern.

Alle Nachdruckrechte sind der SCM GROUP

## **PREMISA**

El presente manual ha sido preparado por SCM GROUP, exclusivamente para ser usado por sus propios clientes, garantizando que éste constituye, a la fecha de la edición, la documentación más actualizada referente al uso del producto. El uso del presente manual se realiza bajo la completa responsabilidad del Usuario.

Por lo tanto no se concede ninguna garantía adicional por parte de SCM GROUP por eventuales imperfecciones, por estar incompleto y/o por dificultades operativas, quedando excluidas expresamente cualquier tipo de responsabilidad de ésta por daños directos, o indirectos, o que de cualquier modo deriven por el uso de esta documentación.

SCM GROUP se reserva el derecho de aportar modificaciones al producto descrito en el presente manual en cualquier momento y sin previo aviso.

SCM GROUP se reserva todos los derechos de reproducción.


© Copyright 1998 by SCM GROUP  
Printed in Italy



**PREMESSA**  
**INTRODUCTION - INTRODUCTION**  
**VORWORT - PREMISA**



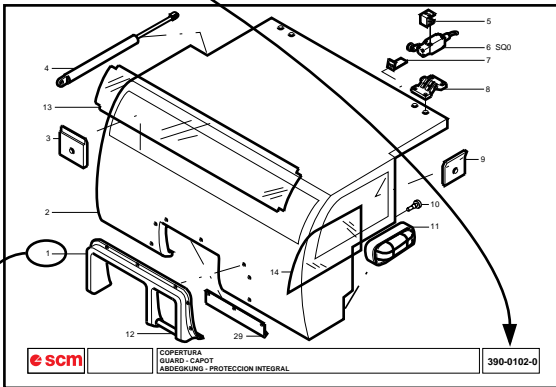
| Codice/Code | Descr./Besch./Denom.                                   | Codice/Code | Descr./Besch./Denom. | Codice/Code | Descr./Besch./Denom. |
|-------------|--|-------------|----------------------|-------------|----------------------|
| 390-0101-0  | BASAMENTO<br>FRAME<br>BÂTI<br>FUNDACIÓ                 |             |                      |             |                      |
| 390-0102-0  | COPERTURA<br>CAPOT<br>ABDECKUNG<br>PROTECCION INTEGRAL |             |                      |             |                      |
| 390-0201-0  | PIANI<br>TABLES<br>TABLES<br>TISCH<br>MESAS            |             |                      |             |                      |


 INDICE DELLE TAVOLE  
 CONTENTS OF THE TABLES - INDEX DES TABLEUX  
 INHALT DER TABELLEN - INDICE DE LAS TABLAS

1


1

NELL'INDICE ANAGRAFICO APPAIONO LE TAVOLE IN CUI E' SUDDIVISO IL CATALOGO RICAMBI  
 THE ALPHABETIC CONTENTS SHOWS THE TABLES OF THE CATALOGUE  
 L'INDEX ALPHABETIQUE INDIQUE LES TABLEUX DU CATALOGUE  
 DER ALPHABETISCHE INHALT ZEIGT DIE TABELLEN DES KATALOGES  
 EN EL INDICE ANAGRAFICO APARECEN LAS TABLAS EN LAS QUE SE SUBDIVIDE EL CATALOGO REPUESTOS



2

ANDATI ALLA TAVOLA DESIDERATA SI CERCA NELLA PARTE GRAFICA IL PARTICOLARE  
 IN THE GRAPHIC PART OF THE DESIRED TABLE SEEK THE DETAIL  
 DANS LA PARTIE GRAPHIQUE DU TABLEAU DESIRE CHERCHER LA PIECE  
 DEN ERSATZTEIL IN DEM GRAPHIKTEIL DER GEWUENSCHTEN TABELLE SUCHEN  
 UBICADOS EN LA TABLA DESEADA SE BUSCA EL ELEMENTO EN LA PARTE GRAFICA


 COPERTURA  
 GUARD - CAPOT  
 ABDECKUNG - PROTECCION INTEGRAL

390-0102-0

| P | CODICE    | QTY  | DENOMINAZIONE | DESCRIPTION | DESIGNATION | BEZEICHUNG | DENOMINACION |
|---|-----------|------|---------------|-------------|-------------|------------|--------------|
| 1 | 02743000R | 1,00 | XXXXXXXXXX    | XXXXXXXXXX  | XXXXXXXXXX  | XXXXXXXXXX | XXXXXXXXXX   |
| 2 | 01600400C | 1,00 | XXXXXXXXXX    | XXXXXXXXXX  | XXXXXXXXXX  | XXXXXXXXXX | XXXXXXXXXX   |
| 3 | 03900402B | 2,00 | XXXXXXXXXX    | XXXXXXXXXX  | XXXXXXXXXX  | XXXXXXXXXX | XXXXXXXXXX   |
| 4 | 02500700D | 3,00 | XXXXXXXXXX    | XXXXXXXXXX  | XXXXXXXXXX  | XXXXXXXXXX | XXXXXXXXXX   |
| 2 | 00061300F | 1,00 | XXXXXXXXXX    | XXXXXXXXXX  | XXXXXXXXXX  | XXXXXXXXXX | XXXXXXXXXX   |

3

NELLA PARTE ANAGRAFICA DELLA TAVOLA, DAL NUMERO DI RIFERIMENTO DEL PARTICOLARE SI RISALE AL NUMERO DI CODICE.  
 NEI CATALOGHI DEDICATI A SINGOLE MACCHINE (NUMERO DI MATRICOLA IN COPERTINA) LA PARTE ANAGRAFICA RIPORTERA' SOLAMENTE I NUMERI DI CODICE DEI PARTICOLARI CHE COMPONGONO "QUELLA" MACCHINA  
 IN THE ALPHABETIC PART OF THE TABLE FROM THE REFERENCE NUMBER OF THE PART YOU GET THE CODE NUMBER.  
 IN THE CATALOGUES FOR PECULIAR MACHINE (SERIAL NUMBER ON THE COVER) THE ALPHABETIC PART GIVES ONLY THE CODE NUMBERS OF THE PARTS OF THAT MACHINE.

DANS LA PARTIE GRAPHIQUE DU TABLEAU DU NUMERO DE REFERENCE ON OBTIENT LE NUMERO DE CODE.  
 DANS LES CATALOGUES POUR MACHINES PARTICULIERES (NUMERO DE MATRICULE SUR LA COVERTURE) LA PARTIE ALPHABETIQUE DONNE SEULEMENT LES NUMEROS DE CODE DES PARTIES DE CETTE MACHINE.

IN DEM ALPHABETISCHEN TEIL DER TABELLE VON DER KENNZIFFER ERREICHT MAN DIE CODENUMMER.  
 BEI KATALOGEN FUER SONDERMASCHINEN (MASCHINENUMMER AUF DEM UMSCHLAG) GIBT DAS ALPHABETISCHE TEIL NUR DIE CODENUMMER DER TEILE JENER MASCHINE.

EN LA PARTE ANAGRAFICA DE LA TABLA, CON EL NUMERO DE REFERENCIA DEL ELEMENTO SE ENCUENTRA EL NUMERO DE CODIGO  
 EN LOS CATALOGOS DEDICADOS A MAQUINAS ESPECIALES (NUMERO DE MATRICULA EN LA TAPA) LA PARTE ANAGRAFICA TIENE SOLO LOS NUMEROS DE CODIGO DE LOS ELEMENTOS QUE COMPONEN "ESA" MAQUINA.



**COME CONSULTARE IL CATALOGO**  
**HOW TO CONSULT THE CATALOGUE - COMMENT CONSULTER NOTRE CATALOGUE**  
**WIE IM KATALOG NACHGESCHLAGEN WIRD - COMO CONSULTAR EL CATALOGO**



# 1

INDICARE SEMPRE:  
ALWAYS SPECIFY:  
SPECIFIER TOUJOURS:  
IMMER ANGEBEN:  
INDICAR SIEMPRE:

## A

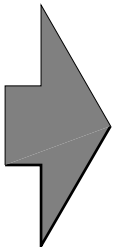
-NUMERO DI MATRICOLA  
-MACHINE NUMBER  
-NUMERO DE MATRICULE  
-MASCHINENNUMMER  
-NUMERO DE MATRICULA

## B

-MODELLO  
-MODEL  
-MODELE  
-MODELL  
-MODELO

## C

-TENSIONE DI ESERCIZIO  
-FREQUENZA DI RETE  
-RATED VOLTAGE  
-MAINS FREQUENCY  
-TENSION D'EXERCICE  
-FREQUENCE DE RESEAU  
-BETRIEBSSPANNUNG  
-NETZFREQUENZ  
-TENSION DE TRABAJO  
-FRECUENCIA DE RED



# 2

PER OGNI PARTE RICHIESTA INDICARE:  
FOR EVERY PART REQUIRED SPECIFY:  
POUR TOUTE PARTIE DEMANDEE SPECIFIER:  
FUER JEDES ERSATZTEIL ANGEBEN  
EN CADA PEDIDO INDICAR

\_\_\_\_\_ // \_\_\_\_\_ **390-0401-0**

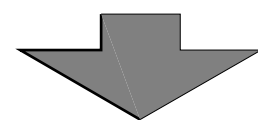
| P | CODICE      | Q.TY | DENOMINAZIONE |
|---|-------------|------|---------------|
| 1 | 0327430300B | 1.00 | XXXXXXXXXXXX  |
| 2 | 0316036400C | 1.00 | XXXXXXXXXXXX  |
| 3 | 0339030402B | 2.00 | XXXXXXXXXXXX  |
| 4 | 0325638703D | 3.00 | XXXXXXXXXXXX  |
| 5 | 0000613092F | 1.00 | XXXXXXXXXXXX  |

RIFERIMENTO  
REFERENCE  
REFERENCE  
KENNZIFFER  
REFERENCIA

NUMERO DI CODICE  
CODE NUMBER  
N. DE REFERENCE  
BESTELNUMMER  
NUMERO DE CODIGO

QUANTITA'  
QUANTITY  
QUANTITE  
ANZAHL  
CANTIDAD

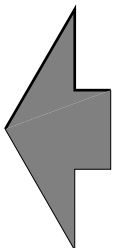
TAVOLA  
TABLE  
TABLE  
TABELLE  
TABLA



# 4

INDIRIZZARE A:  
SEND TO:  
ADRESSER A:  
EINZUREICHEN BEI:  
DIRIGIR A:

**SCM GROUP**  
Servizio Ricambi  
via SS258 MARECCHIA, 30  
47827 VILLA VERUCCHIO ITALY  
Tel. 0541 - 674711  
Fax. 0541 - 674705



# 3

-PER QUEI COMPONENTI ELETTRICI OD ELETTROMECCANICI CHE NON FIGURANO NEL CATALOGO, E' NECESSARIO INDICARE OGNI DATO REPERIBILE SULLA TARGHETTA O STAMPIGLIATO SU DI ESSI.  
-FOR ELECTRIC AND ELECTROMECHANICAL COMPONENTS NOT LISTED, YOU SHOULD SUPPLY INFORMATION FOR EVERY ITEM ON THE PLATE OR PRINTED ON THE COMPONENT.  
-POUR LES COMPOSANTS ELECTRIQUES ET ELECTROMECHANIQUES NON REPORTES, FOURNIR TOUTES LES DONNEES INDIQUEES SUR LA PLAQUE OU SUR LE COMPOSANT MEME.  
-FUER DIE NICHT AUFGEFUEHRTEN ELEKTRISCHEN UND ELEKTRO-MECHANISCHEN BESTANDTEILE SIND ALLE AUF DEM SCHILD ODER AUF DEN TEILEN SELBST VERMERKTEN DATEN ANZUGEBEN.  
-PARA LOS COMPONENTES ELECTRICOS O ELECTROMECHANICOS QUE NO SE ENCUENTRAN EN EL CATALOGO, ES NECESARIO INDICAR TODOS LOS DATOS QUE SE MUESTRAN EN LA TARJETA O IMPRESOS EN LOS MISMOS.

SUL RETRO MODULO PER RICHIESTA RICAMBI, DA FOTOCOPIARE, COMPILARE E INVIARE AL CONCESSIONARIO / OVERLEAF YOU FIND THE FORM TO PHOTOCOPY, FILL AND SEND TO THE DEALER  
AU VERSO MODULE A PHOTOCOPIER, REMPLIR ET ENVOYER AU CONCESSIONAIRE / AUF DER RUECKSEITE FINDET MAN DAS FORMBLATT, DAS SIE PHOTOCOPIEREN, EINFUELLEN UND AN DEN HAENDLER SENDEN MUESSEN  
EN LA PARTE DE ATRAS DEL MODULO PARA PEDIDOS DE REPUERTOS, FOTOCOPIAR Y ENVIAR AL CONCESIONARIO AU VERSO MODULE



**COME ORDINARE LE PARTI DI RICAMBIO**  
**HOW TO ORDER SPARE PARTS - COMMENT COMMANDER LES PIECES DETACHEES**  
**WIE ERSATZTEILE BESTELT WERDEN - COMO ORDENAR LOS REPUESTOS**





**SIMBOLI**

**SIMBOLS**

**SYMBOLES**

**SYMBOLE**

**SIMBOLOS**



RICHIAMO GENERICO (NOTA)  
GENERAL REFERENCE MARK (NOTE)  
RENOVI GENERAL (NOTE)  
ALLGEMEINER VERWEIS (ANMERKUNG)  
LLAMADO GENERAL (NOTA)



RICHIAMO GENERICO (NOTA)  
GENERAL REFERENCE MARK (NOTE)  
RENOVI GENERAL (NOTE)  
ALLGEMEINER VERWEIS (ANMERKUNG)  
LLAMADO GENERAL (NOTA)



ASSIEME, GRUPPO, COMPLESSIVO  
ASSEMBLY  
ENSEMBLE, GROUPE  
SATZ  
CONJUNTO, GRUPO



ASSIEME DEI COMPONENTI RAFFIGURATI NELLA TAVOLA  
SETS OF COMPONENTS SHOWN ON THE TABLE  
ENSEMBLE DES COMPONENTS REPRESENTES SUR LA TABLEAU  
GESAMTHEIT DER IN DER TABELLE DARGESTELLTEN BESTANDTEILE  
CONJUNTO DE COMPONENTES EN TABLA



ASSE GEOMETRICO  
GEOMETRIC AXIS  
AXE GEOMETRIQUE  
GEOMETRISCHE ACHSE  
EJE GEOMETRICO



SPECIFICO PER LA NAZIONE INDICATA  
SPECIFIC FOR THIS COUNTRY  
SPECIFIQUE POUR LA NATION INDIQUEE  
AUF DIESES LAND BEZOGEN  
ESPECIFICO PARA LA NACIÓN INDICADA



ESCLUSIONE PER LA NAZIONE INDICATA  
NOT FOR THIS COUNTRY  
EXCLUSION POUR LA NATION INDIQUEE  
NICHT FUER DIESES LAND  
EXCLUSIÓN PARA LA NACIÓN INDICADA



TAGLIARE SU MISURA DAL ROTOLO  
CUT FROM ROLL AS REQUIRED  
COUPER SUR MESURE DE LA BOBINE  
MASSGERECHT VON DER ROLLE ABSCHNEIDEN  
CORTAR A MEDIDA DE BOBINA



COPPIA  
PAIR  
COUPLE  
PAAR  
PAR



TERNA  
TERN  
GROUPE DE TROIS  
DREIERGRUPPE  
TERNA



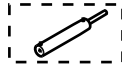
QUATERNA  
SET OF 4 PIECES  
JEU DE QUATRE  
VIERERSATZ  
CONJUNTOS DE 4 ELEMENTOS



SPOSTAMENTO MANUALE  
MANUAL DISPLACEMENT  
DEPLACEMENT MANUEL  
HANDVERSTELLUNG  
DESPLAZAMIENTO MANUAL



SPOSTAMENTO MOTORIZZATO  
POWERED DISPLACEMENT  
DEPLACEMENT MOTORISEE  
VERSTELLUNG MITTELS MOTORS  
DESPLAZAMIENTO MOTORIZADO



SPOSTAMENTO PNEUMATICO  
PNEUMATICALLY-CONTROLLED DISPLACEMENT  
DEPLACEMENT A COMMANDE PNEUMATIQUE  
PNEUMATISCHE VERSTELLUNG  
DESPLAZAMIENTO NEUMATICO

**- ABBREVIAZIONI - SEGNI CONVENZIONALI  
- ABBREVIATIONS - CONVENTIONAL MARKS  
- ABREVIATIONS - SIGNES CONVENTIONELS  
- ABKUERZUNGEN - UEBLICHE ZEICHEN  
- ABBREVIACIONES - SEÑALES CONVENCIONALES**



PARTICOLARE DESTRO RAPPRESENTATO NELLA TAVOLA  
RIGHT PART SHOWN IN THE TABLE  
PARTIE DROITE REPRESENTE SUR LA PLANCHE  
RECHTES AUF DER TAFEL DARGESTELLTES TEIL  
PARTE DERECHA REPRESENTADA EN TABLA



PARTICOLARE SINISTRO RAPPRESENTATO NELLA TAVOLA  
LEFT PART SHOWN IN THE TABLE  
PARTIE GAUCHE REPRESENTE SUR LA PLANCHE  
LINKES AUF DER TAFEL DARGESTELLTES TEIL  
PARTE IZQUIERDA REPRESENTADA EN TABLA



PARTICOLARE DESTRO NON RAPPRESENTATO  
RIGHT PART NOT SHOWN  
PARTIE DROITE PAS REPRESENTE  
RECHTES NICHT-DARGESTELLTES TEIL  
PARTE DERECHA NO REPRESENTADA



PARTICOLARE SINISTRO NON RAPPRESENTATO  
LEFT PART NOT SHOWN  
PARTIE GAUCHE PAS REPRESENTE  
LINKES NICHT-DARGESTELLTES TEIL  
PARTE IZQUIERDA NO REPRESENTADA



GRADUAZIONE IN MILLIMETRI  
MILLIMETER SCALE  
EHELLE EN MILLIMETRES  
MILLIMETER-MASSKALA  
ESCALA EN MILIMETROS



GRADUAZIONE IN POLLICI  
INCHES SCALE  
EHELLE EN POUCES  
SOLL-MASSKAL  
ESCALA EN PULGADAS



DIAMETRO  
DIAMETER  
DIAMETRE  
DURCHMESSER  
DIAMETRO



SPESSORE  
THICKNESS  
EPAISSEUR  
DICKE  
ESPESOR



LUNGHEZZA  
LENGTH  
LONGUEUR  
LANGE  
LONGITUD

N.B.  
— DOVE NON SPECIFICATO LE MISURE SI INTENDONO ESPRESSE IN MILLIMETRI  
— WHERE NOT SPECIFIED, MEASURES ARE GIVEN IN MILLIMETERS  
— SANS SPECIFICATION, LES DIMENSIONS S'ENTENDENT EN MILLIMETRES  
— WENN NICHT ANGEZEIGT, SIND DIE MASSE IN MILLIMETERN ZU VERSTEHEN  
— DONDE NO SE ESPECIFICAN LAS MEDIDAS SE ENTIENDE EN MILIMETROS

| Codice/Code | Descr./Beschr./Denom.   | Codice/Code | Descr./Beschr./Denom.   | Codice/Code | Descr./Beschr./Denom.  |
|-------------|---|-------------|---|-------------|--|
| 476-0101-0  | BASAMENTO (PARTICOLARI COMUNI)<br>BED (SAME DETAILS)<br>BATI (PARTIES COMMUNES)<br>BETT (GEMEINSAME EINZELTEILE)<br>BANCADA (ELEMENTOS COMUNES)   |             | FRONT SHELF ATTACHER<br>FIXATION PLANS ANTERIEURS<br>ANSCHLUSS VORDERE TISCHCHEN<br>CONEXIÓN SUPERFICIES DELANTERAS   |             | PNEUMATISCHE SPINDEL FÜR VORRITZER<br>PORTA SIERRA INCISORA NEUMATICO  |
| 476-0102-0  | PARTICOLARI CON A.E A BORDO MACCHINA PLM<br>ITEMS WITH ON-BOARD ELECTRICAL CABINET<br>DETAILS AVEC ARMOIRE ELECTRIQUE SUR MACH<br>EINZELTEILE MIT SCHALTSCHRANK AN BORD DE<br>PIEZAS CON ARMARIO ELÉCTRICO A BORDO DE | 476-0203-0  | PIGNA PER PC<br>CONTROL PANEL FOR PC<br>BOITIER DE COMMANDE POUR PC<br>BEDIENFELD FÜR PC<br>PULSADOR COLGANTE PARA PC   | 476-0374-0  | MANDRINO LAMA PNEUMATICO<br>PNEUMATIC BLADE SPINDLE<br>MANDRIN DE LAMA PNEUMATIQUE<br>PNEUMATISCHE SPINDEL FÜR SAGEBLATT<br>PORTA SIERRA DISCO NEUMATICO                 |
| 476-0103-0  | BASAMENTO 3200<br>BED 3200<br>BATI 3200<br>BETT 3200<br>BANCADA 3200  | 476-0354-0  | CARRELLO CORSA DI TAGLIO ECONOMICO<br>ECONOMIC CUT STROKE CARRIAGE<br>CHARIOT COURSE DE COUPE ECONOMIQUE<br>SCHIEBETISCH SCHNITTWEG GÜNSTIG<br>CARRO CARRERA DE CORTE ECONÓMICO | 476-0378-0  | CUFFIA DI ASPIRAZIONE<br>SUCTION HOOD<br>HOTTE D'ASPIRATION<br>ABSAUGHAUBE<br>CAMPANA DE ASPIRACION  |
| 476-0106-0  | BASAMENTO POSTERIORE (C/CRE S/THK)<br>REAR BASE<br>EMBASE POSTERIEURE<br>HINTERES MASCHINENBETT<br>BASE TRASERA   | 476-0358-0  | CARRELLO VERTICALE SEGA-INCISORE<br>VERTICAL SCORING SAW CARRIAGE<br>CHARIOT VERTICAL SCIE-INCISEUR<br>VERTIKALER SÄGE-VORRITZERWAGEN<br>CARRO VERTICAL SIERRA-RANURADOR        | 476-0380-0  | MATERIALE PER FLANGE PNEUMATICHE<br>PNEUMATIC FLANGE MATERIAL<br>MATERIAU POUR BRIDES PNEUMATIQUES<br>MATERIAL FÜR PNEUMATIKFLANSCHEN<br>MATERIAL PARA BRIDAS NEUMÁTICAS |
| 476-0108-0  | BACHELITE BASAMENTO 3200 PLM<br>BAKELITE BASE<br>EMBASE BAKELITE<br>BAKELIT MASCHINENBETT<br>BASE DE BAQUELITA  | 476-0359-0  | MOTORI LAMA<br>BLADE MOTORS<br>MOTEURS LAME<br>MOTOREN SÄGEBLATT<br>MOTORES CUCHILLA  | 476-0400-0  | PRESSORE-ACCOSTATORE 105 PLM<br>PRESSER-ALIGNER<br>PRESSEUR-POUSSEUR<br>NIEDERHALTER-AUSRICHTER<br>PRENSADOR-APROXIMADOR   |
| 476-0112-0  | CONVOGLIATORE<br>CONVEYOR<br>CONVOYEUR<br>KONVEYOR<br>EMBUDO DE ASPIRACION  | 476-0360-0  | MOTORI INCISORE<br>SCORING SAW MOTORS<br>MOTEURS INCISEUR<br>MOTOREN VORRITZER<br>MOTORES RANURADOR   | 476-0401-0  | PRESSORE (3200) PLM<br>PRESSURE BEAM<br>PRESSEUR<br>DRUCKBALKEN<br>PRENSOR   |
| 476-0113-0  | CATENA PORTA CAVI<br>CHAIN<br>CHAINE<br>KETTE<br>CADENA CABLE   | 476-0361-0  | TRASLAZIONE CARRO (C/CRE C/BRU)<br>CONVEYOR CARRIAGE<br>DEPLACEMENT CHARIOT<br>QUERVERSchiebung SCHIEBETISCH<br>TRASLACIÓN CARRO  | 476-0402-0  | MONTANTE SINISTRO 105 PLM<br>LEFT UPRIGHT<br>MONTANT GAUCHE<br>LINKER STÄNDER<br>COLUMNNA IZQUIERDA  |
| 476-0114-0  | ATTACCO PIANETTI ANTERIORI (S/THK)  | 476-0372-1  | MANDRINO INCISORE PNEUMATICO<br>PNUMATIC ENGRAVER SPINDLE<br>MANDRIN INCISIF PNEUMATIQUE  | 476-0404-0  | MONTANTE DESTRO 105 PLM<br>RIGHT-HAND VERTICAL ROD<br>MONTANT DROIT<br>PFOSTEN RECHTS<br>COLUMNNA DERECHIA   |



SIGMA PLM C

INDICE DELLE TAVOLE  
CONTENTS OF THE TABLES - INDEX DES TABLEUX  
INHALT DER TABELLEN - INDICE DE LAS TABLAS

1

| Codice/Code | Descr./Beschr./Denom.  | Codice/Code | Descr./Beschr./Denom.  | Codice/Code | Descr./Beschr./Denom.   |
|-------------|--|-------------|--|-------------|---|
| 476-0406-0  | BANDELLE DI PROTEZIONE<br>SAFETY BANDS<br>BANDES DE PROTECTION<br>METALLSCHUTZBÄNDER<br>BARRAS DE PROTECCIÓN   |             | PUSHER SLIDEWAYS<br>GUIDES SE COULISSEMENT<br>SCHIEBERGLEITSCHIENEN<br>LATERALES   |             | EINHEIT TISCH<br>GRUPO MESA   |
| 476-0407-0  | BARRA EMERGENZA<br>EMERGENCY BAR<br>BARRE D'URGENCE<br>NOT-AUS-LEISTE<br>BARRA DE EMERGENCIA   | 476-0511-0  | BANCALE IN ENTRATA 3200X3200 PLM<br>ENTRY BENCH<br>TABLE EN ENTREE<br>EINGABEBETT<br>BANCAL DE ENTRADA   | 476-0620-0  | ASS. PIANO 2500X600 CON RULLO (BAC)<br>TABLE SET<br>ENSEMBLE PLAN<br>EINHEIT TISCH<br>GRUPO MESA            |
| 476-0408-0  | CARTER E CANALINA<br>COVER AND DUCT<br>CARTER ET RAIL<br>GEHÄUSE UND RINNE<br>CÁRTER Y CANAL   | 476-0515-0  | BANCALE IN ENTRATA 32X32<br>ENTRY BENCH<br>TABLE EN ENTREE<br>EINGABEBETT<br>BANCAL DE ENTRADA   | 476-0635-1  | SUPPORTO CON ROTELLA<br>SUPPORT WITH WHEEL<br>SUPPORT A ROUES<br>HALTERUNG MIT RÄDCHEN<br>SOPORTE CON RUEDA |
| 476-0501-0  | SPINTORE (ELEMENTI COMUNI)<br>PUSHER (COMMON ELEMENTS)<br>POESSEUR (LES ÉLÉMENTS COMMUNS)<br>SHUBELEMENT (GEWÖHNLICHE ELEMENTE)<br>EMPUJADOR (ELEMENTOS COMÚNES) | 476-0519-0  | PIANETTO CON BACHELITE 2960X465(3200) PLM<br>TOP WITH BAKELITE<br>PLAN AVEC BAKELYTE<br>KLEINER TISCH MIT BAKELIT<br>SUPERFICIE PLANA CON BAQUELITA                              | 476-0700-0  | LAME<br>BLADE<br>LAMES<br>SÄGEBLÄTTER<br>CUCHILLAS  |
| 476-0502-0  | SPINTORE 3200/4500<br>PUSHER 3200/4500<br>POESSEUR 3200/4500<br>SHUBELEMENT 3200/4500<br>EMPUJADOR 3200/4500   | 476-0522-0  | TUBOLARE C/ROTELLE IN GOMMA L=3945(3200)PLM<br>HOLLOW TUBE WITH RUBBER WHEELS<br>TUBULARE AVEC ROUES EN CAOUTCHOUC<br>ROHRSTRUKTUR MIT GUMMIRÄDERN<br>TUBULAR CON RUEDAS DE GOMA |             |   |
| 476-0503-0  | PINZA CHIUSA 105 PLM<br>CLOSED GRIPPER<br>PINCE FERMEE<br>ZANGE GESCHLOSSEN<br>PINZA CERRADA   | 476-0606-0  | PIANETTO CON SQUADRO 2500X600 (BAC)<br>FIXED SHELF 2500X600<br>PLAN FIXE 2500X600<br>FESTES TISCHCHEN 2500X600<br>SUPERFICIE FIJA 2500X600                                       |             |   |
| 476-0508-1  | SPALLE (ELEMENTI COMUNI)<br>PUSHER SLIDEWAYS<br>GUIDES SE COULISSEMENT<br>SCHIEBERGLEITSCHIENEN<br>LATERALES   | 476-0608-0  | PIANETTO 1500X600 C/PAT POL (BAC)<br>MOBILE SHELF 1500X600<br>PLAN MOBILE 1500X600<br>BEWEGLICHES TISCHCHEN 1500X600<br>SUPERFICIE MÓVIL 1500X600                                |             |   |
| 476-0509-1  | SPALLE DX-SX   | 476-0618-0  | ASS. PIANO 1500X600 CON RULLO (BAC) MOB<br>TABLE SET<br>ENSEMBLE PLAN  |             |   |



SIGMA PLM C

INDICE DELLE TAVOLE  
CONTENTS OF THE TABLES - INDEX DES TABLEAUX  
INHALT DER TABELLEN - INDICE DE LAS TABLAS

2



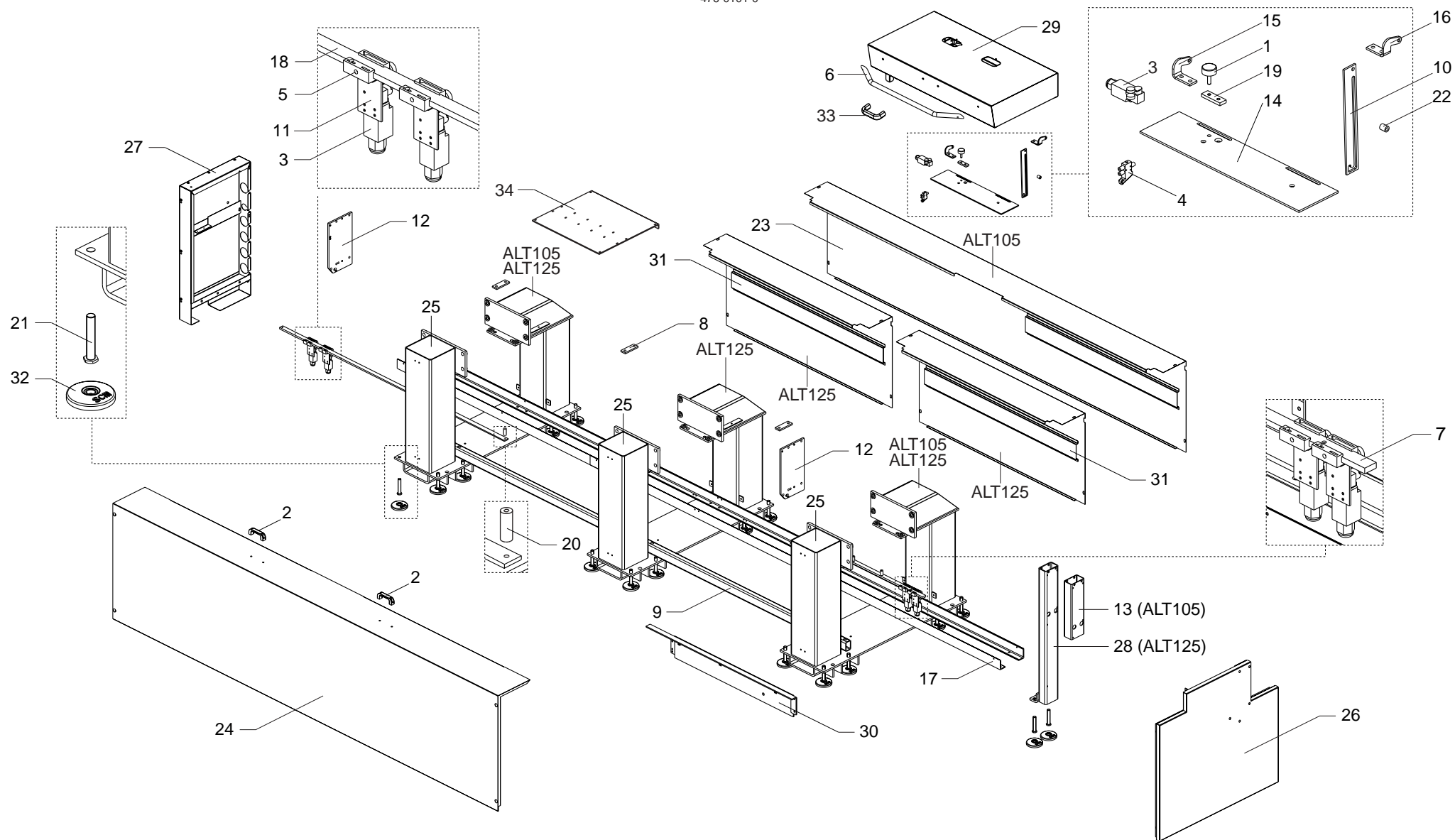


SIGMA PLM C

BASAMENTO (PARTICOLARI COMUNI) - (/R000701/AE /027752/April '05, p.05,01,2004)  
BED (SAME DETAILS) - BATI (PARTIES COMMUNES)  
BETT (GEMEINSAME EINZELTEILE) - BANCADA (ELEMENTOS COMUNES)

476-0101-0

| N  | P | C | CODICE      | Q.TY  | DENOMINAZIONE          | DESCRIPTION    | DESIGNATION     | BEZEICHNUNG      | DENOMINACION   |
|----|---|---|-------------|-------|------------------------|----------------|-----------------|------------------|----------------|
| 1  |   |   | 0000619390E | 1.00  | POMOLO                 | BALL GRIP      | POIGNEE         | KUGELGRIFF       | POMO           |
| 2  |   |   | 0000619692F | 2.00  | MANIGLIA               | HANDLE         | POIGNEE         | HANDGRIFF        | MANIJA         |
| 3  |   |   | 0001308918C | 5.00  | FINECORSIA             | LIMIT SWITCH   | FIN DE COURSE   | ENDSCHALTER      | FIN CARRERA    |
| 4  |   |   | 0001502019A | 1.00  | VALVOLA                | VALVE          | SOUPAPE         | VENTIL           | VALVULA        |
| 5  |   |   | 0310864701B | 2.00  | SUPPORTO               | SUPPORT        | SUPPORT         | STUETZE          | SOPORTE        |
| 6  |   |   | 0333713197G | 1.00  | MANIGLIA               | HANDLE         | POIGNEE         | HANDGRIFF        | MANIJA         |
| 7  |   |   | 0334112800B | 1.00  | ASTA                   | ROD            | TIGE            | STANGE           | ASTA           |
| 8  |   |   | 0337324800E | 3.00  | PIATTO                 | PLATE          | PLAT            | PLATTE           | PLATO          |
| 9  |   |   | 0347600005D | 1.00  | TUBOLARE               | TUBOLAR PIECE  | TUYAU TUBOLAIRE | VIERECKIGES ROHR | TUBO           |
| 10 |   |   | 0347600018B | 1.00  | PIATTO                 | PLATE          | PLAT            | PLATTE           | PLATO          |
| 11 |   |   | 0347600066C | 2.00  | ANGOLARE               | SQUARE SUPPORT | CORNIERE        | WINKELSUPPORT    | ESQUINERO      |
| 12 |   |   | 0347600703E | 2.00  | PIATTO                 | PLATE          | PLAT            | PLATTE           | PLATO          |
| 13 |   |   | 0347600709H | 1.00  | TUBOLARE               | TUBOLAR PIECE  | TUYAU TUBOLAIRE | VIERECKIGES ROHR | TUBO           |
| 14 |   |   | 0347600735C | 1.00  | LEXAN                  |                |                 |                  |                |
| 15 |   |   | 0347600742G | 1.00  | CERNIERA               | HINGE          | CHARNIERE       | SCHARNIER        | BISAGRA        |
| 16 |   |   | 0347600743L | 1.00  | CERNIERA               | HINGE          | CHARNIERE       | SCHARNIER        | BISAGRA        |
| 17 |   |   | 0347600806D | 2.00  | ANGOLARE               | SQUARE SUPPORT | CORNIERE        | WINKELSUPPORT    | ESQUINERO      |
| 18 |   |   | 0347700602B | 1.00  | RIGHETTA               | RULE           | REGLETTE        | SCHIENE          | REGLA          |
| 19 |   |   | 0351946071L | 1.00  | PIATTO                 | PLATE          | PLAT            | PLATTE           | PLATO          |
| 20 |   |   | 0370106333H | 4.00  | DISTANZIALE            | SPACER         | ENTRETOISE      | DISTANZSTUECK    | DISTANCIADOR   |
| 21 |   |   | 0371610052E | 16.00 | VITE                   | SCREW          | VIS             | SCHRAUBE         | TORNILLO       |
| 22 |   |   | 0371716000C | 1.00  | DISTANZIALE            | SPACER         | ENTRETOISE      | DISTANZSTUECK    | DISTANCIADOR   |
| 23 |   |   | 0547600024H | 1.00  | CARTER                 | COVER          | CARTER          | DECKEL           | CARTER         |
| 24 |   |   | 0547600201D | 1.00  | CARTER                 | COVER          | CARTER          | DECKEL           | CARTER         |
| 25 |   |   | 0547600545D | 2.00  | PIEDE ALT 125          | SUPPORT BASE   | PIED DE SUPPORT | STUETZE          | PIE DE SOPORTE |
| 26 |   |   | 0547600700C | 1.00  | TESTATA DX             | RIGHT SIDE     | COTE DROITE     | RECHTSSEITE      | CABEZAL DER.   |
| 27 |   |   | 0547600701E | 1.00  | TESTATA SX             | LEFT SIDE      | COTE GAUCHE     | LINKSSEITE       | CABEZAL IZQ.   |
| 29 |   |   | 0547600765A | 1.00  | CARTER CAMBIO LAMA     | COVER          | CARTER          | DECKEL           | CARTER         |
| 30 |   |   | 0547600747C | 1.00  | CARTER                 | COVER          | CARTER          | DECKEL           | CARTER         |
| 32 |   |   | 1510812603F | 16.00 | PIEDE                  | SUPPORT BASE   | PIED DE SUPPORT | STUETZE          | PIE DE SOPORTE |
| 34 |   |   | 0347601027B | 1.00  | PIASTRA GIUNZIONE BAS. |                |                 |                  |                |



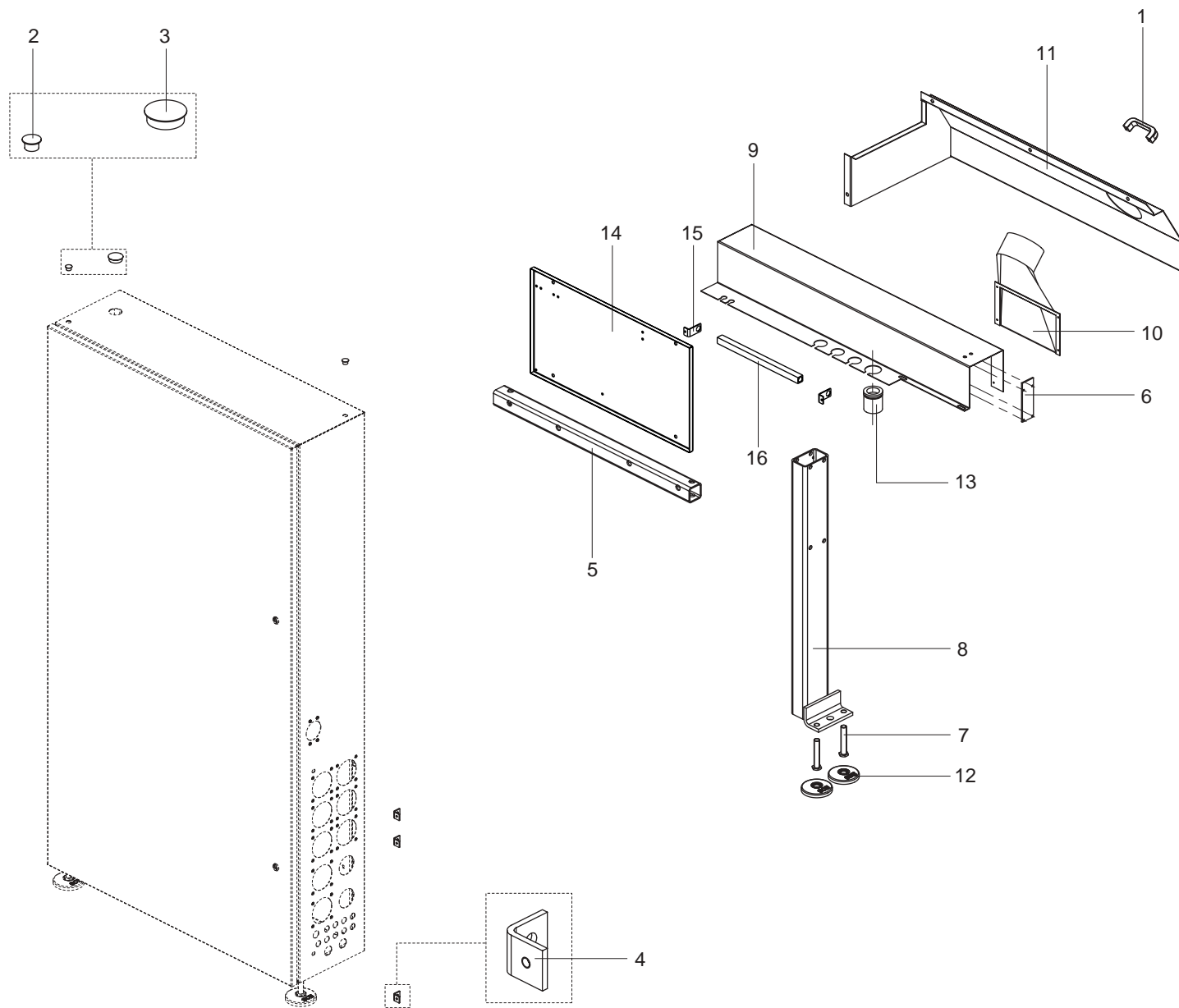
SIGMA PLM C

BASAMENTO (PARTICOLARI COMUNI) - (/R000701/AE /027752/April '05, p.05,01,2004)  
 BED (SAME DETAILS) - BATI (PARTIES COMMUNES)  
 BETT (GEMEINSAME EINZELTEILE) - BANCADA (ELEMENTOS COMUNES)

476-0101-0

**SIGMA PLM C**PARTICOLARI CON A.E A BORDO MACCHINA PLM - (R000701/AE /027752/April '05, p.05,01,2004)  
ITEMS WITH ON-BOARD ELECTRICAL CABINET - DETAILS AVEC ARMOIRE ELECTRIQUE SUR MACH  
EINZELTEILE MIT SCHALTSCHRANK AN BORD DE - PIEZAS CON ARMARIO ELÉCTRICO A BORDO DE**476-0102-0**

| N  | P | C | CODICE      | Q.TY | DENOMINAZIONE     | DESCRIPTION    | DESIGNATION     | BEZEICHNUNG      | DENOMINACION   |
|----|---|---|-------------|------|-------------------|----------------|-----------------|------------------|----------------|
| 1  |   |   | 0000619692F | 1.00 | MANIGLIA          | HANDLE         | POIGNEE         | HANDGRIFF        | MANIJA         |
| 2  |   |   | 0000640020G | 4.00 | TAPPO A SCATTO    | PLUG           | BOUCHON         | STOEPSEL         | TAPA E DISPARO |
| 3  |   |   | 0000640034G | 2.00 | TAPPO A SCATTO    | PLUG           | BOUCHON         | STOEPSEL         | TAPA E DISPARO |
| 4  |   |   | 0341311600C | 2.00 | APPOGGIO          | SUPPORT        | SUPPORT         | STUETZE          | APOYO          |
| 5  |   |   | 0347600918B | 1.00 | TUBOLARE          | TUBULAR PIECE  | TUYAU TUBOLAIRE | VIERECKIGES ROHR | TUBO           |
| 6  |   |   | 0347622107G | 1.00 | GOMMA             | RUBBER         | GOMME           | GUMMI            | GOMA           |
| 7  |   |   | 0371610052E | 2.00 | VITE              | SCREW          | VIS             | SCHRAUBE         | TORNILLO       |
| 8  |   |   | 0547600708A | 1.00 | PIEDE DI SUPPORTO | SUPPORT BASE   | PIED DE SUPPORT | STUETZE          | PIE DE SOPORTE |
| 9  |   |   | 0547600749G | 1.00 | CARTER            | COVER          | CARTER          | DECKEL           | CARTER         |
| 10 |   |   | 0547600750H | 1.00 | CUFFIA            | HOOD           | HOTTE           | HAUBE            | CAMPANA        |
| 12 |   |   | 1510812603F | 4.00 | PIEDE             | SUPPORT BASE   | PIED DE SUPPORT | STUETZE          | PIE DE SOPORTE |
| 13 |   |   | 0000640007A | 1.00 | PASSACAVO         | CABLE GUIDE    | PASSE-CABLE     | KABELFUEHRUNG    | PASACABLE      |
| 14 |   |   | 0347640012G | 1.00 | LAMIERA           | PLATE          | TOLE            | BLECH            | CHAPA          |
| 15 |   |   | 0347640013L | 2.00 | ANGOLARE          | SQUARE SUPPORT | CORNIERE        | WINKELSUPPORT    | ESQUINERO      |
| 16 |   |   | 0347640011E | 1.00 | COLLETORE         | COLLECTOR      | COLLECTEUR      | KOLLEKTOR        | COLECTOR       |



2847600518F



SIGMA PLM C

PARTICOLARI CON A.E A BORDO MACCHINA PLM - (R000701/AE /027752/April '05, p.05,01,2004)  
 ITEMS WITH ON-BOARD ELECTRICAL CABINET - DETAILS AVEC ARMOIRE ELECTRIQUE SUR MACH  
 EINZELTEILE MIT SCHALTSCHRANK AN BORD DE - PIEZAS CON ARMARIO ELÉCTRICO A BORDO DE

476-0102-0

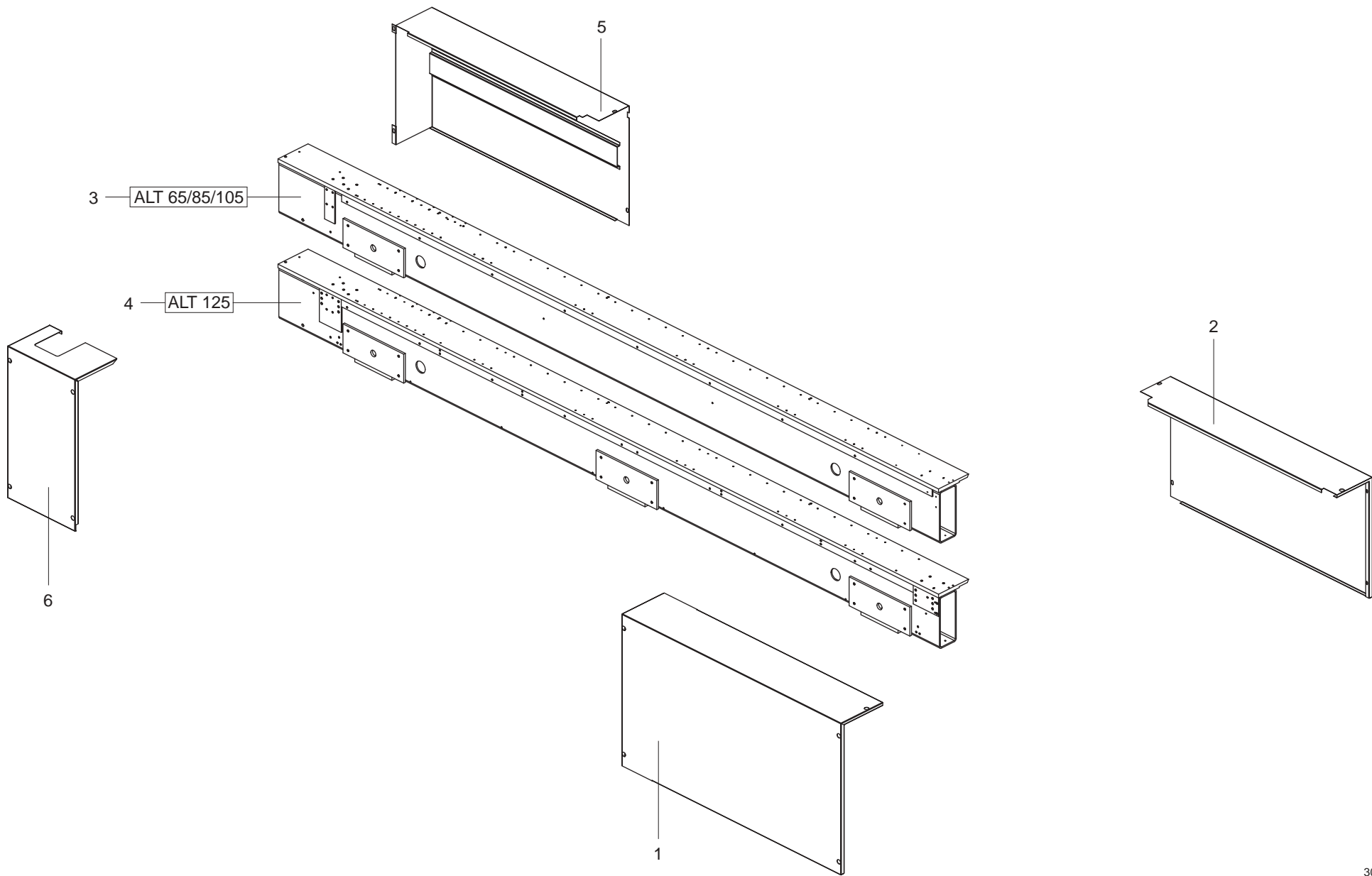


SIGMA PLM C

BASAMENTO 3200 - (/R000701/AE /027752/April '05, p.05,01,2004)  
BED 3200 - BATI 3200  
BETT 3200 - BANCADA 3200

476-0103-0

| N | P | C | CODICE      | Q.TY | DENOMINAZIONE             | DESCRIPTION | DESIGNATION | BEZEICHNUNG | DENOMINACION |
|---|---|---|-------------|------|---------------------------|-------------|-------------|-------------|--------------|
| 1 |   |   | 0547600202F | 1.00 | CARTER                    | COVER       | CARTER      | DECKEL      | CARTER       |
| 2 |   |   | 0547600206E | 1.00 | CARTER                    | COVER       | CARTER      | DECKEL      | CARTER       |
| 3 |   |   | 0547600547H | 1.00 | BASAMENTO 65/85/105-32PLM | FRAME       | BATI        | STAENDER    | BANCADA      |
| 5 |   |   | 0547600715E | 1.00 | CARTER                    | COVER       | CARTER      | DECKEL      | CARTER       |
| 6 |   |   | 0547600754G | 1.00 | CARTER                    | COVER       | CARTER      | DECKEL      | CARTER       |



3047600535E



SIGMA PLM C

BASAMENTO 3200 - (R000701/AE /027752/April '05, p.05,01,2004)  
BED 3200 - BATI 3200  
BETT 3200 - BANCADA 3200

476-0103-0

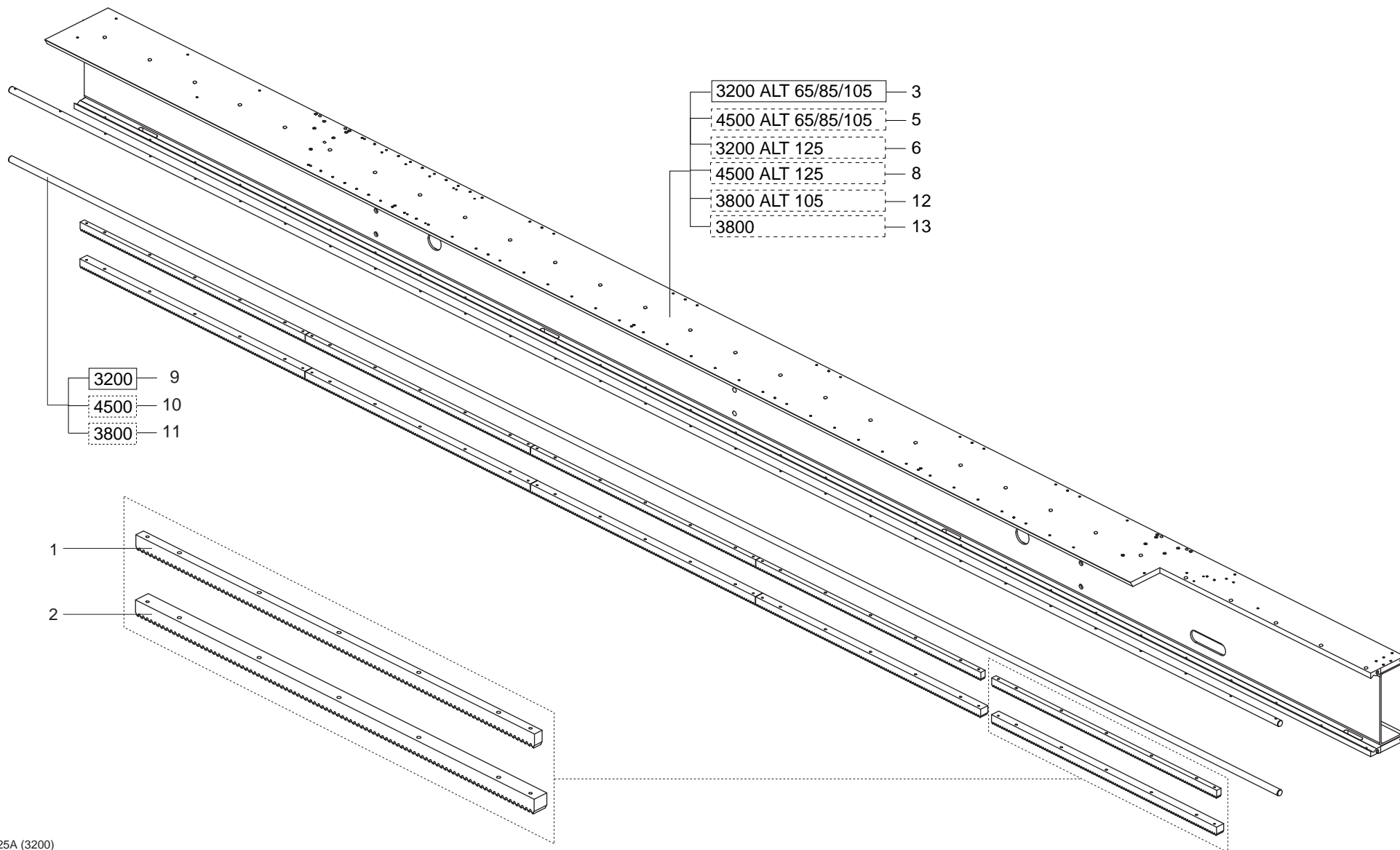


SIGMA PLM C

BASAMENTO POSTERIORE (C/CRE S/THK) - (R000701/AE /027752/April '05, p.05,01,2004)  
REAR BASE - EMBASE POSTERIEURE  
HINTERES MASCHINENBETT - BASE TRASERA

476-0106-0

| N | P | C | CODICE      | Q.TY | DENOMINAZIONE             | DESCRIPTION           | DESIGNATION          | BEZEICHNUNG              | DENOMINACION            |
|---|---|---|-------------|------|---------------------------|-----------------------|----------------------|--------------------------|-------------------------|
| 1 |   |   | 0347615191E | 5.00 | CREMAGLIERA               | RACK                  | CREMAILLERE          | ZAHNSTANGE               | CREMALLERA              |
| 4 |   |   | 0547600548A | 1.00 | BASAMENTO 65/85/105-32PLM | FRAME 65/85/105-32PLM | BATI 65/85/105-32PLM | STAENDER 65/85/105-32PLM | BANCADA 65/85/105-32PLM |
| 9 |   |   | 0347600508B | 2.00 | ALBERO (3200)             | SHAFT (3200)          | ARBRE (3200)         | WELLE (3200)             | EJE (3200)              |



- 3200 ALT 65/85/105 — 3
- 4500 ALT 65/85/105 — 5
- 3200 ALT 125 — 6
- 4500 ALT 125 — 8
- 3800 ALT 105 — 12
- 3800 — 13

- 3200 — 9
- 4500 — 10
- 3800 — 11

2847600525A (3200)  
 2847600572L (3800)  
 2847600523F (4500)



SIGMA PLM C

BASAMENTO POSTERIORE (C/CRE S/THK) - (R000701/AE /027752/April '05, p.05,01,2004)  
 REAR BASE - EMBASE POSTERIEURE  
 HINTERES MASCHINENBETT - BASE TRASERA

476-0106-0



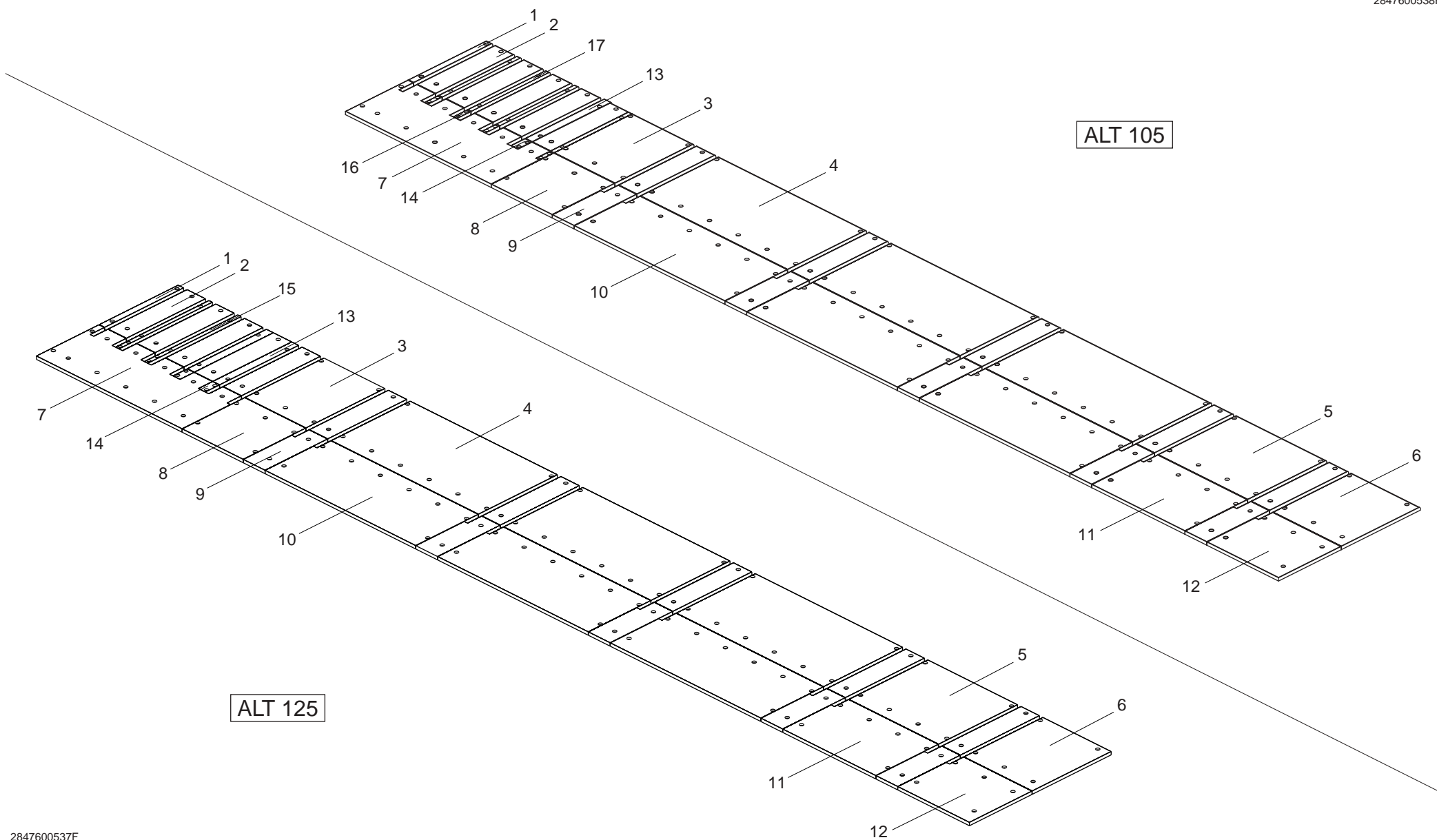


SIGMA PLM C

BACHELITE BASAMENTO 3200 PLM - (R000701/AE /027752/April '05, p.05,01,2004)  
BAKELITE BASE - EMBASE BAKELITE  
BAKELIT MASCHINENBETT - BASE DE BAQUELITA

476-0108-0

| N  | P | C | CODICE      | Q.TY  | DENOMINAZIONE           | DESCRIPTION | DESIGNATION | BEZEICHNUNG | DENOMINACION |
|----|---|---|-------------|-------|-------------------------|-------------|-------------|-------------|--------------|
| 1  |   |   | 0347601146D | 1.00  | BACHELITE L=274.5X16    | BAKELITE    | BAKELITE    | BAKELIT     | BAQUELITA    |
| 2  |   |   | 0347601147F | 10.00 | BACHELITE L=274.5X64    | BAKELITE    | BAKELITE    | BAKELIT     | BAQUELITA    |
| 3  |   |   | 0347601148H | 1.00  | BACHELITE L=274.5X212   | BAKELITE    | BAKELITE    | BAKELIT     | BAQUELITA    |
| 4  |   |   | 0347601149A | 3.00  | BACHELITE L=274.5X512   | BAKELITE    | BAKELITE    | BAKELIT     | BAQUELITA    |
| 5  |   |   | 0347601150B | 1.00  | BACHELITE L=274.5X312   | BAKELITE    | BAKELITE    | BAKELIT     | BAQUELITA    |
| 6  |   |   | 0347601151D | 1.00  | BACHELITE L=274.5X237.5 | BAKELITE    | BAKELITE    | BAKELIT     | BAQUELITA    |
| 7  |   |   | 0347601152F | 1.00  | BACHELITE L=217.5X503.5 | BAKELITE    | BAKELITE    | BAKELIT     | BAQUELITA    |
| 8  |   |   | 0347601153H | 1.00  | BACHELITE L=217.5X212   | BAKELITE    | BAKELITE    | BAKELIT     | BAQUELITA    |
| 9  |   |   | 0347601154A | 5.00  | BACHELITE 217.5X75.5    | BAKELITE    | BAKELITE    | BAKELIT     | BAQUELITA    |
| 10 |   |   | 0347601155C | 3.00  | BACHELITE L=217.5X523.5 | BAKELITE    | BAKELITE    | BAKELIT     | BAQUELITA    |
| 11 |   |   | 0347601156E | 1.00  | BACHELITE L=217.5X323.5 | BAKELITE    | BAKELITE    | BAKELIT     | BAQUELITA    |
| 12 |   |   | 0347601157G | 1.00  | BACHELITE L=217.5X249   | BAKELITE    | BAKELITE    | BAKELIT     | BAQUELITA    |
| 13 |   |   | 0347601160C | 1.00  | BACHELITE L=274,5X24    | BAKELITE    | BAKELITE    | BAKELIT     | BAQUELITA    |
| 14 |   |   | 0347601161E | 1.00  | BACHELITE L=49X24       | BAKELITE    | BAKELITE    | BAKELIT     | BAQUELITA    |
| 16 |   |   | 0347601158L | 4.00  | BACHELITE L=49X12       | BAKELITE    | BAKELITE    | BAKELIT     | BAQUELITA    |
| 17 |   |   | 0347601159B | 4.00  | BACHELITE L=274,5X12    | BAKELITE    | BAKELITE    | BAKELIT     | BAQUELITA    |



ALT 105

ALT 125



SIGMA PLM C

BACHELITE BASAMENTO 3200 PLM - (R000701/AE /027752/April '05, p.05,01,2004)  
BAKELITE BASE - EMBASE BAKELITE  
BAKELIT MASCHINENBETT - BASE DE BAQUELITA

476-0108-0

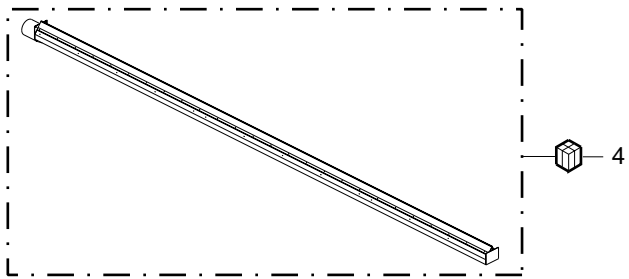
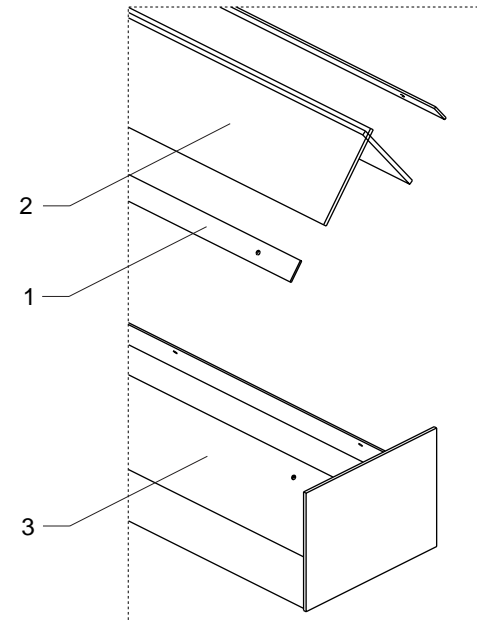
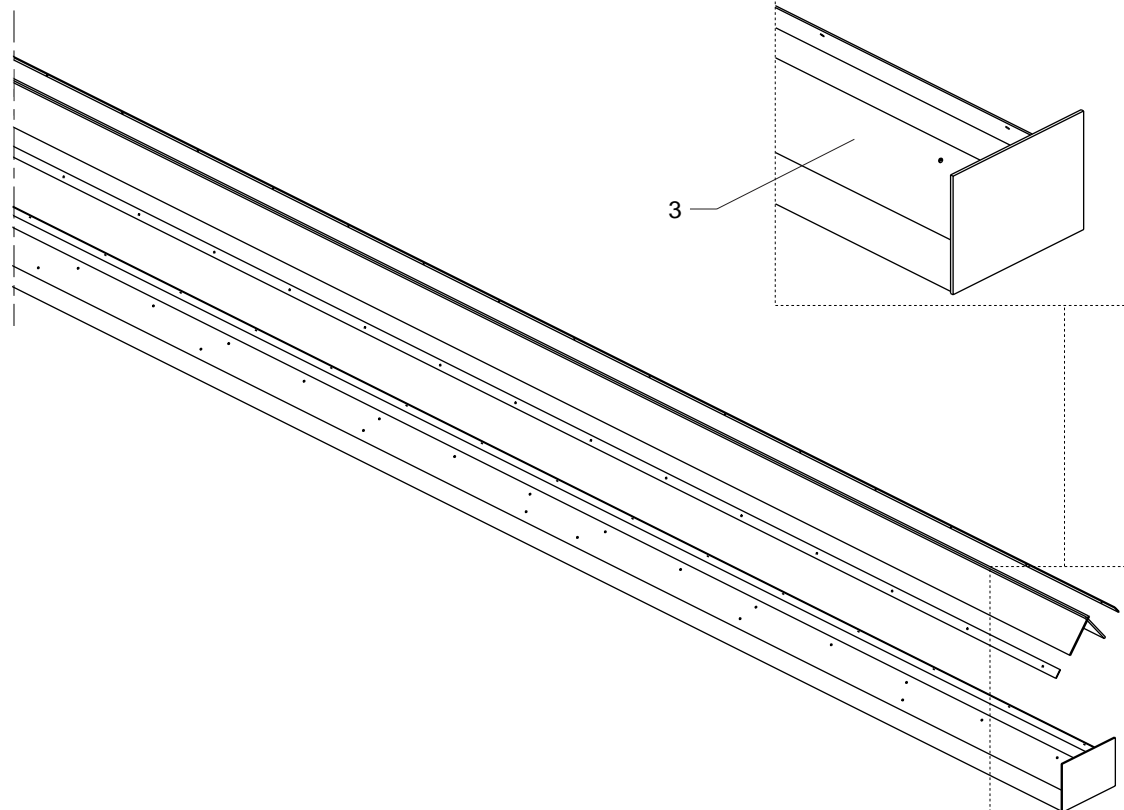
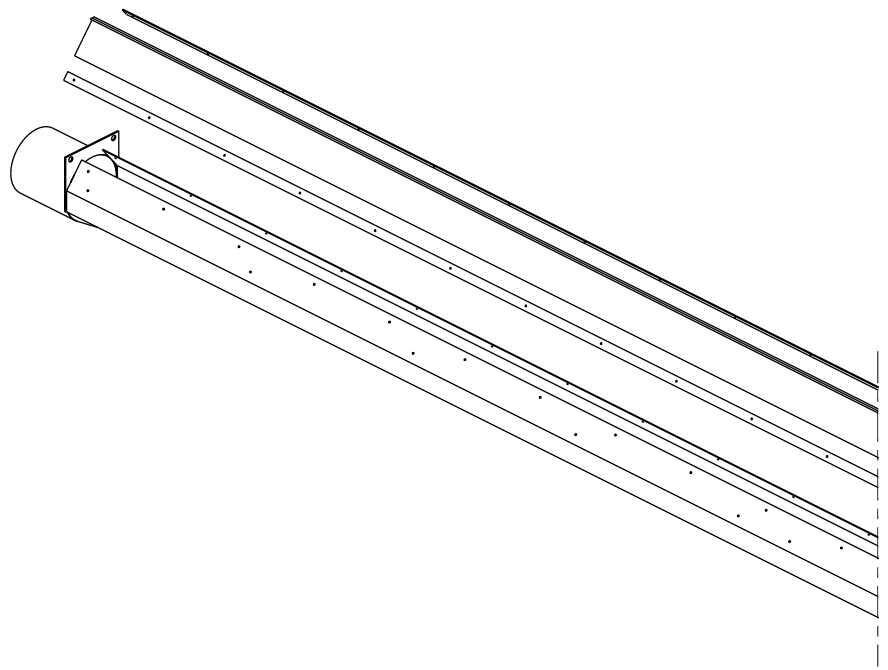


SIGMA PLM C

CONVOGLIATORE - (/R000701/AE /027752/April '05, p.05,01,2004)  
CONVEYOR - CONVOYEUR  
KONVEYOR - EMBUDO DE ASPIRACION

476-0112-0

| N | P | C | CODICE      | Q.TY | DENOMINAZIONE        | DESCRIPTION     | DESIGNATION      | BEZEICHNUNG      | DENOMINACION         |
|---|---|---|-------------|------|----------------------|-----------------|------------------|------------------|----------------------|
| 1 |   |   | 0347600606L | 2.00 | PIATTO (3200)        | PLATE           | PLAT             | PLATTE           | PLATO                |
| 2 | C |   | 0347600607B | 2.00 | GOMMA (3200)         | RUBBER          | GOMME            | GUMMI            | GOMA                 |
| 3 |   |   | 0547600605B | 1.00 | CONVOGLIATORE (3200) | CONVEYOR (3200) | CONVOYEUR (3200) | FOERDERER (3200) | TRANSPORTADOR (3200) |
| 4 |   |   | 2947600604A | 1.00 | CONVOGLIATORE (3200) | CONVEYOR (3200) | CONVOYEUR (3200) | FOERDERER (3200) | TRANSPORTADOR (3200) |



2947600600B (4500)  
2947600615D (3800)  
2947600604A (3200)



SIGMA PLM C

CONVOGLIATORE - (/R000701/AE /027752/April '05, p.05,01,2004)  
CONVEYOR - CONVOYEUR  
KONVEYOR - EMBUDO DE ASPIRACION

476-0112-0

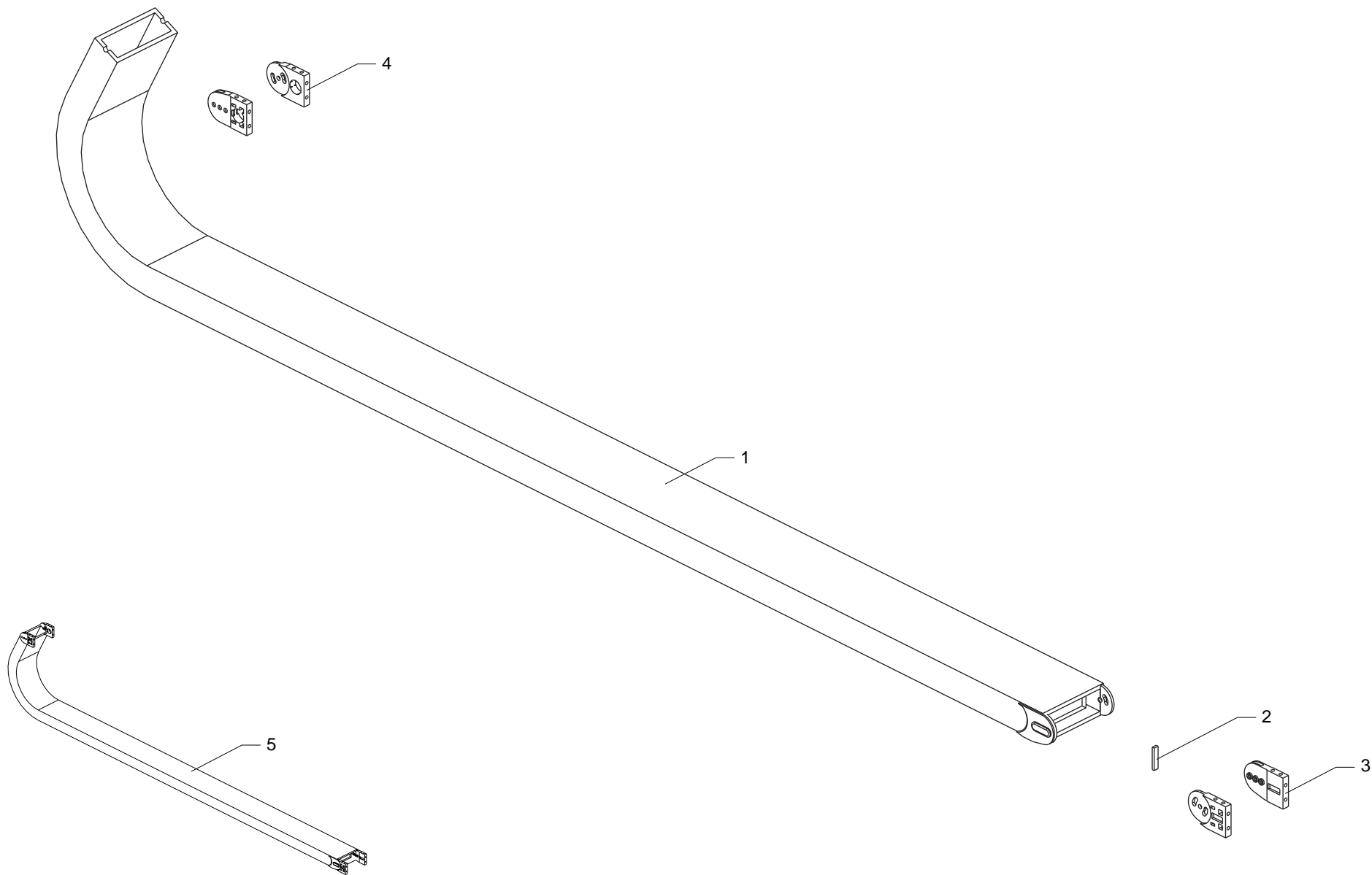


SIGMA PLM C

CATENA PORTA CAVI - (R000701/AE /027752/April '05, p.05,01,2004)  
CHAIN - CHAINE  
KETTE - CADENA CABLE

476-0113-0

| N | P | C           | CODICE | Q.TY                  | DENOMINAZIONE  | DESCRIPTION    | DESIGNATION  | BEZEICHNUNG         | DENOMINACION |
|---|---|-------------|--------|-----------------------|----------------|----------------|--------------|---------------------|--------------|
| 1 | C | 0000603837F | 2.87   | CATENA P. CAVI        | CHAIN          | CHAINE         | KETTE        | CADENA CABLE        |              |
| 2 | C | 0000603838H | 21.00  | ELEMENTO FISSAGGIO    |                |                |              |                     |              |
| 3 | C | 0000603839A | 1.00   | ATTACCO               | CONNECTING ROD | BARRE FIXATION | STAB         | CONEXION            |              |
| 4 | C | 0347800099E | 1.00   | ATTACCO               | CONNECTING ROD | BARRE FIXATION | STAB         | CONEXION            |              |
| 5 | C | 2747800001H | 1.00   | CATENA P. CAVI (3200) | CHAIN (3200)   | CHAINE (3200)  | KETTE (3200) | CADENA CABLE (3200) |              |



2747800000F (4500)  
2747800006L (3800)  
2747800001H (3200)



SIGMA PLM C

CATENA PORTA CAVI - (R000701/AE /027752/April '05, p.05,01,2004)  
CHAIN - CHAINE  
KETTE - CADENA CABLE

476-0113-0

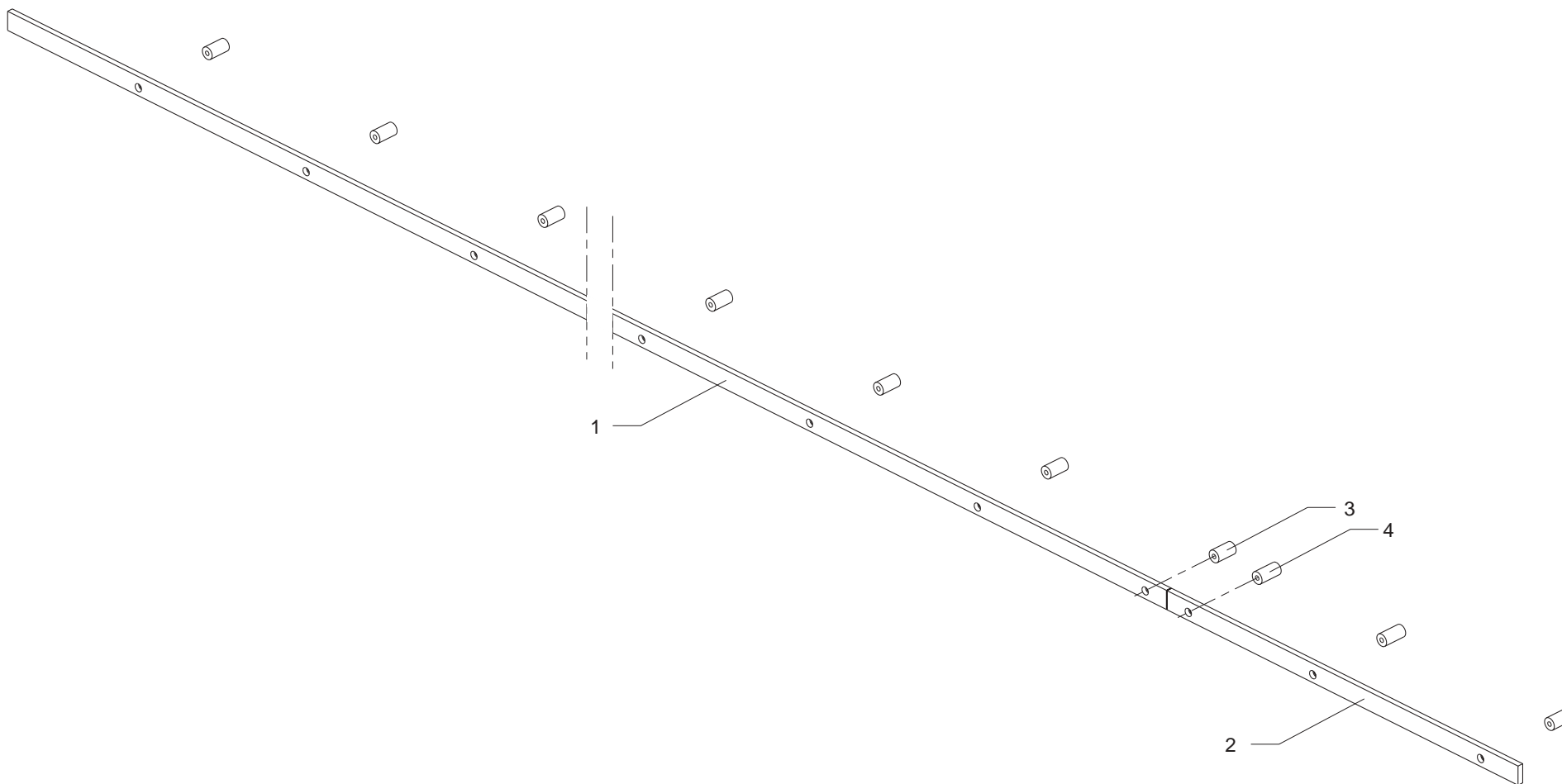


SIGMA PLM C

ATTACCO PIANETTI ANTERIORI (S/THK) - (/R000701/AE /027752/April '05, p.05,01,2004)  
FRONT SHELF ATTACHER - FIXATION PLANS ANTERIEURS  
ANSCHLUSS VORDERE TISCHCHEN - CONEXIÓN SUPERFICIES DELANTERAS

476-0114-0

| N | P | C | CODICE      | Q.TY | DENOMINAZIONE | DESCRIPTION | DESIGNATION | BEZEICHNUNG   | DENOMINACION |
|---|---|---|-------------|------|---------------|-------------|-------------|---------------|--------------|
| 1 |   |   | 0347601017A | 1.00 | PIATTO L=2970 | PLATE       | PLAT        | PLATTE        | PLATO        |
| 2 |   |   | 0347601019E | 1.00 | PIATTO        | PLATE       | PLAT        | PLATTE        | PLATO        |
| 3 |   |   | 0347601006G | 7.00 | DISTANZIALE   | SPACER      | ENTRETOISE  | DISTANZSTUECK | DISTANCIADOR |
| 4 |   |   | 0347601013B | 3.00 | DISTANZIALE   | SPACER      | ENTRETOISE  | DISTANZSTUECK | DISTANCIADOR |



2847601001L(3200)  
2847601010H(3800)  
2847601004F(4500)



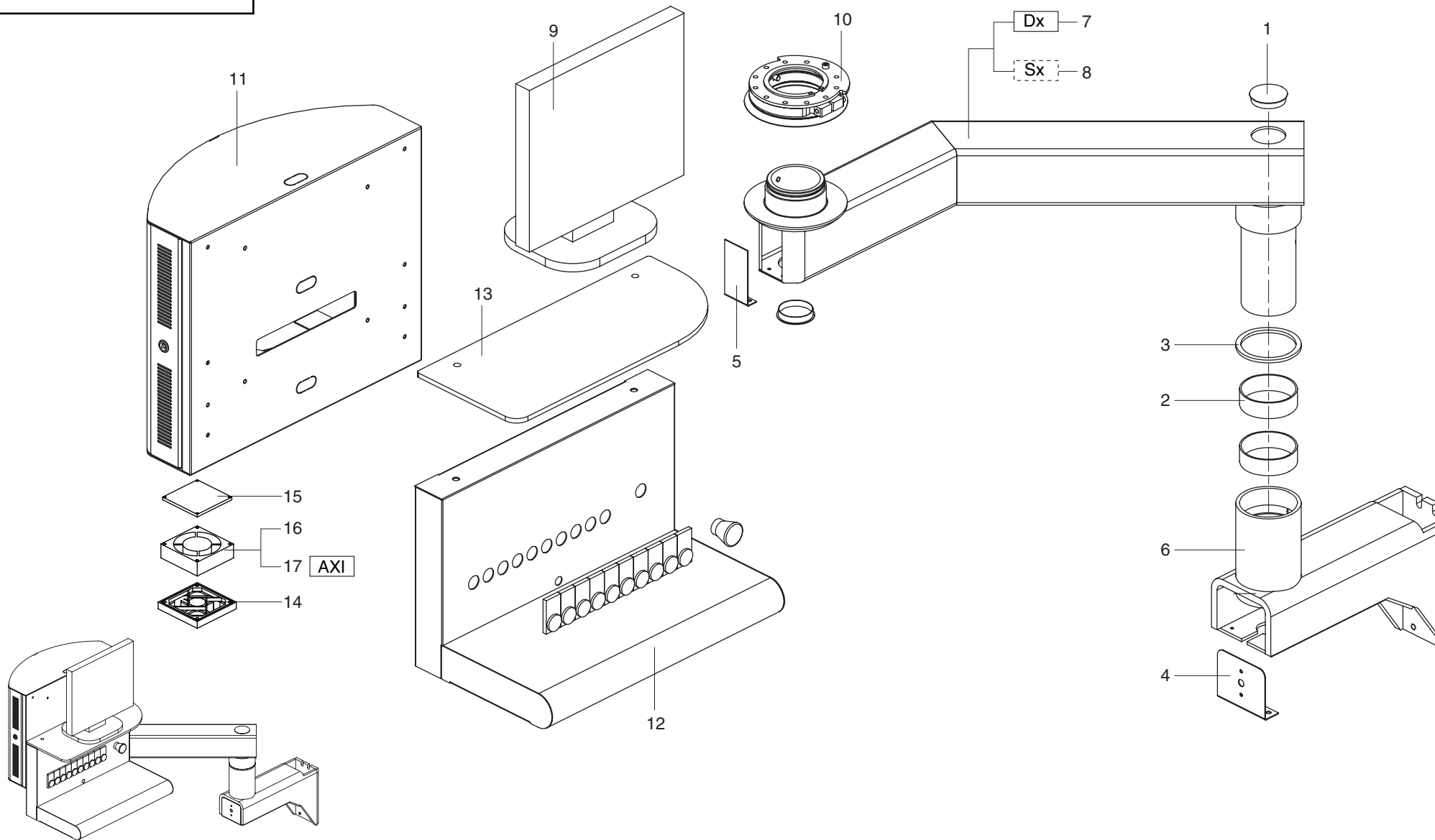
SIGMA PLM C

ATTACCO PIANETTI ANTERIORI (S/THK) - (/R000701/AE /027752/April '05, p.05,01,2004)  
FRONT SHELF ATTACHER - FIXATION PLANS ANTERIEURS  
ANSCHLUSS VORDERE TISCHCHEN - CONEXIÓN SUPERFICIES DELANTERAS

**476-0114-0**



COMPUTER CABINET FOR NEWER SIGMA & GALAXY MACHINES.



2847601600A



**GALAXY 125T PW**

PIGNA A LCD CON BRACCIO NEW - (/R001901/GA1/002566/May '06, p.15,06,2006)  
 CONTROL PANEL ONBOARD MACHINE - BOITIER DE COMMANDE SUR LA MACHINE  
 BEDIENFELD AN BORD DER MASCHINE - PULSADOR COLGANTE A BORDO DE LA MÁQUINA

**476-0203**

| N  | P | C | CODICE      | Q.TY | DENOMINAZIONE  | DESCRIPTION    | DESIGNATION  | BEZEICHNUNG  | DENOMINACION   |
|----|---|---|-------------|------|----------------|----------------|--------------|--------------|----------------|
| 1  |   |   | 0000640724B | 2.00 | TAPPO A SCATTO | PLUG           | BOUCHON      | STOEPSEL     | TAPA E DISPARO |
| 2  |   |   | 0347600987G | 2.00 | BOCCOLA        | BUSHING        | DOUILLE      | BUCHSE       | CASQUILLO      |
| 3  |   |   | 0347600988L | 1.00 | ROSETTA        | WASHER         | RONDELLE     | SCHEIBE      | ARANDELA       |
| 4  |   |   | 0347600990C | 1.00 | LAMIERA        | PLATE          | TOLE         | BLECH        | CHAPA          |
| 5  |   |   | 0347601500E | 1.00 | LAMIERA        | PLATE          | TOLE         | BLECH        | CHAPA          |
| 6  |   |   | 0547600985G | 1.00 | BRACCIO FISSO  | ARM            | BRAS         | ARM          | BRAZO          |
| 7  |   |   | 0547601603H | 1.00 | BRACCIO        | ARM            | BRAS         | ARM          | BRAZO          |
| 9  |   |   | 0001341190G | 1.00 | MONITOR        |                |              |              |                |
| 10 |   |   | 2747601602C | 1.00 | SNODO          | JOINT          | JOINT        | GELENK       | ARTICULACION   |
| 11 |   |   | 2747601601A | 1.00 | CORPO PER P.C. | BODY           | CORPS        | KOERPER      | CUERPO         |
| 13 |   |   | 0347601609G | 1.00 | SUPPORTO       | SUPPORT        | SUPPORT      | STUETZE      | SOPORTE        |
| 14 |   |   | 0000629138D | 1.00 | PORTAFILTRO    | FILTER CARRIER | PORTE-FILTRE | FILTERHALTER | PORTA FILTRO   |
| 15 |   |   | 0001352920A | 1.00 | GRIGLIA        | GRID           | GRILLE       | GITTER       | REJILLA        |
| 16 |   |   | 0001355044E | 1.00 | VENTILATORE    | FAN            | VENTILATEUR  | LUEFTER      | VENTILADOR     |
| 18 |   |   | 0347601605H | 4.00 | FILTRO         | FILTER         | FILTRE       | FILTER       | FILTRO         |
| 19 |   |   | 0347601606A | 1.00 | LAMIERA        | PLATE          | TOLE         | BLECH        | CHAPA          |

#12 - 2766160039E Shelf for P.C.

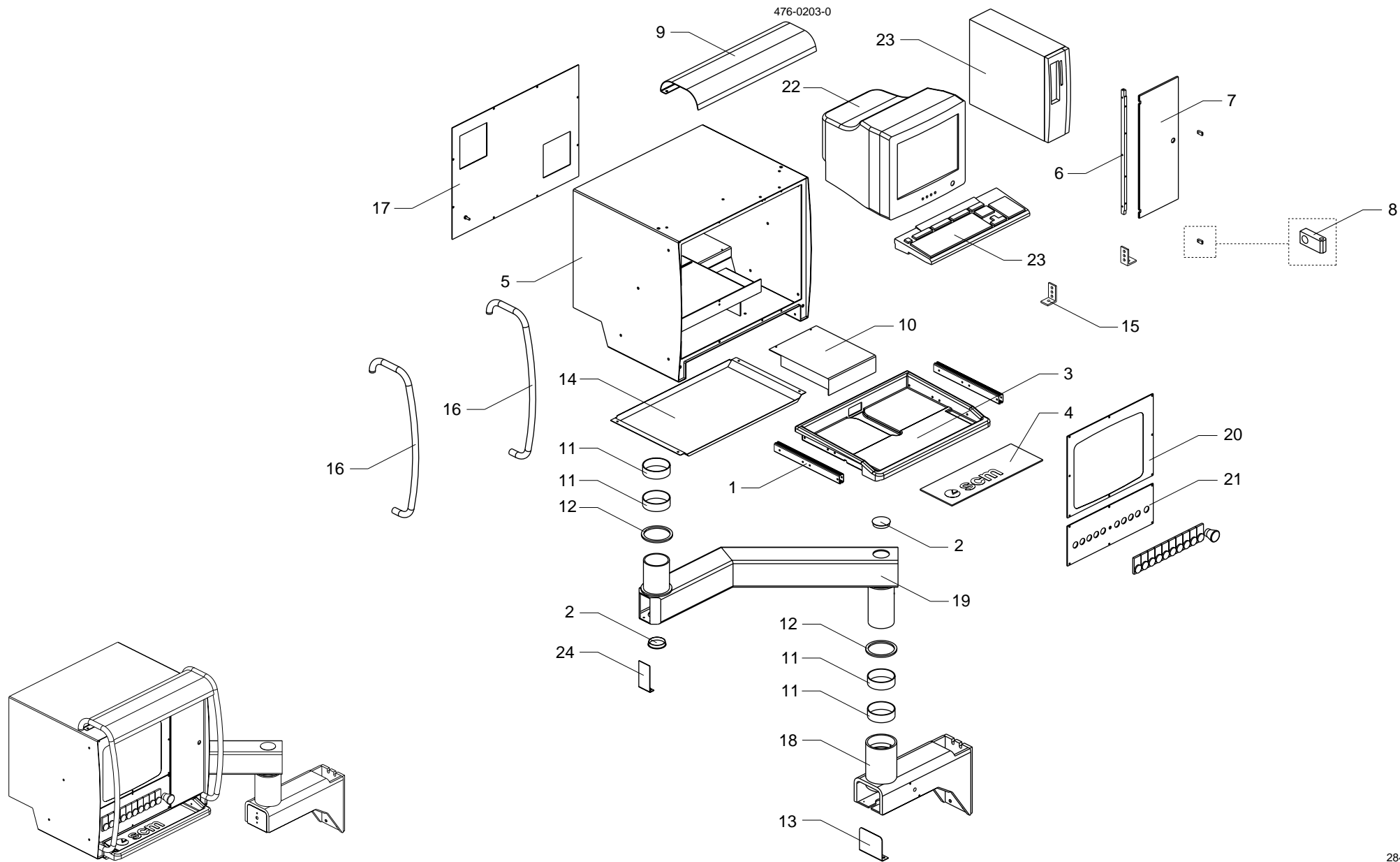


SIGMA PLM C

PIGNA PER PC - (/R000701/AE /027752/April '05, p.05,01,2004)  
CONTROL PANEL FOR PC - BOITIER DE COMMANDE POUR PC  
BEDIENFELD FÜR PC - PULSADOR COLGANTE PARA PC

476-0203-0

| N  | P | C | CODICE      | Q.TY | DENOMINAZIONE            | DESCRIPTION    | DESIGNATION | BEZEICHNUNG   | DENOMINACION   |
|----|---|---|-------------|------|--------------------------|----------------|-------------|---------------|----------------|
| 1  |   |   | 0000631142E | 1.00 | GUIDA                    | GUIDE          | GUIDE       | FUEHRUNG      | GUIA           |
| 2  |   |   | 0000640724B | 2.00 | TAPPO A SCATTO           | PLUG           | BOUCHON     | STOEPSSEL     | TAPA E DISPARO |
| 3  |   |   | 0347600939F | 1.00 | CASSETTO                 | DRAWER         | TIROIR      | KASTEN        | CAJON          |
| 4  |   |   | 0347600942B | 1.00 | TAPPETTINO               |                |             |               |                |
| 5  |   |   | 0547600999G | 1.00 | PIGNA                    |                |             |               |                |
| 6  |   |   | 0347600971C | 1.00 | BATTENTE                 |                |             |               |                |
| 7  |   |   | 0347600972E | 1.00 | SPORTELLO                | DOOR           | VOLET       | TUER          | VENTANILLA     |
| 8  |   |   | 0347600974L | 2.00 | CERNIERA                 | HINGE          | CHARNIERE   | SCHARNIER     | BISAGRA        |
| 9  |   |   | 0347600976D | 1.00 | VISIERA                  |                |             |               |                |
| 10 |   |   | 0347600977F | 1.00 | LAMIERA                  | PLATE          | TOLE        | BLECH         | CHAPA          |
| 11 |   |   | 0347600987G | 4.00 | BOCCOLA                  | BUSHING        | DOUILLE     | BUCHSE        | CASQUILLO      |
| 12 |   |   | 0347600988L | 2.00 | ROSETTA                  | WASHER         | RONDELLE    | SCHEIBE       | ARANDELA       |
| 13 |   |   | 0347600990C | 1.00 | LAMIERA                  | PLATE          | TOLE        | BLECH         | CHAPA          |
| 14 |   |   | 0347600993L | 1.00 | PROTEZIONE               | GUARD          | PROTECTION  | ABDECKUNG     | PROTECCION     |
| 15 |   |   | 0351334005L | 2.00 | ANGOLARE                 | SQUARE SUPPORT | CORNIERE    | WINKELSUPPORT | ESQUINERO      |
| 16 |   |   | 0547600973B | 2.00 | MANIGLIA                 | HANDLE         | POIGNEE     | HANDGRIFF     | MANIJA         |
| 17 |   |   | 0547600975F | 1.00 | PANNELLO                 | PANEL          | PANNEAU     | TAFEL         | PANEL          |
| 18 |   |   | 0547600985G | 1.00 | BRACCIO FISSO            | ARM            | BRAS        | ARM           | BRAZO          |
| 19 |   |   | 0547600986L | 1.00 | BRACCIO MOBILE PER PIGNA | ARM            | BRAS        | ARM           | BRAZO          |
| 20 |   |   | 0347600997H | 1.00 | SINOTTICO PER VIDEO      |                |             |               |                |
| 21 |   |   | 0347600998A | 1.00 | SINOTTICO PER PULSANTI   |                |             |               |                |
| 22 |   |   | 0742094051F | 1.00 | MONITOR                  |                |             |               |                |
| 23 |   |   | 0790304210H | 1.00 | P.C.                     |                |             |               |                |
| 24 |   |   | 0347601500E | 1.00 | LAMIERA                  | PLATE          | TOLE        | BLECH         | CHAPA          |



2847601500H



SIGMA PLM C

PIGNA PER PC - (/R000701/AE /027752/April '05, p.05,01,2004)  
 CONTROL PANEL FOR PC - BOITIER DE COMMANDE POUR PC  
 BEDIENFELD FÜR PC - PULSADOR COLGANTE PARA PC

476-0203-0

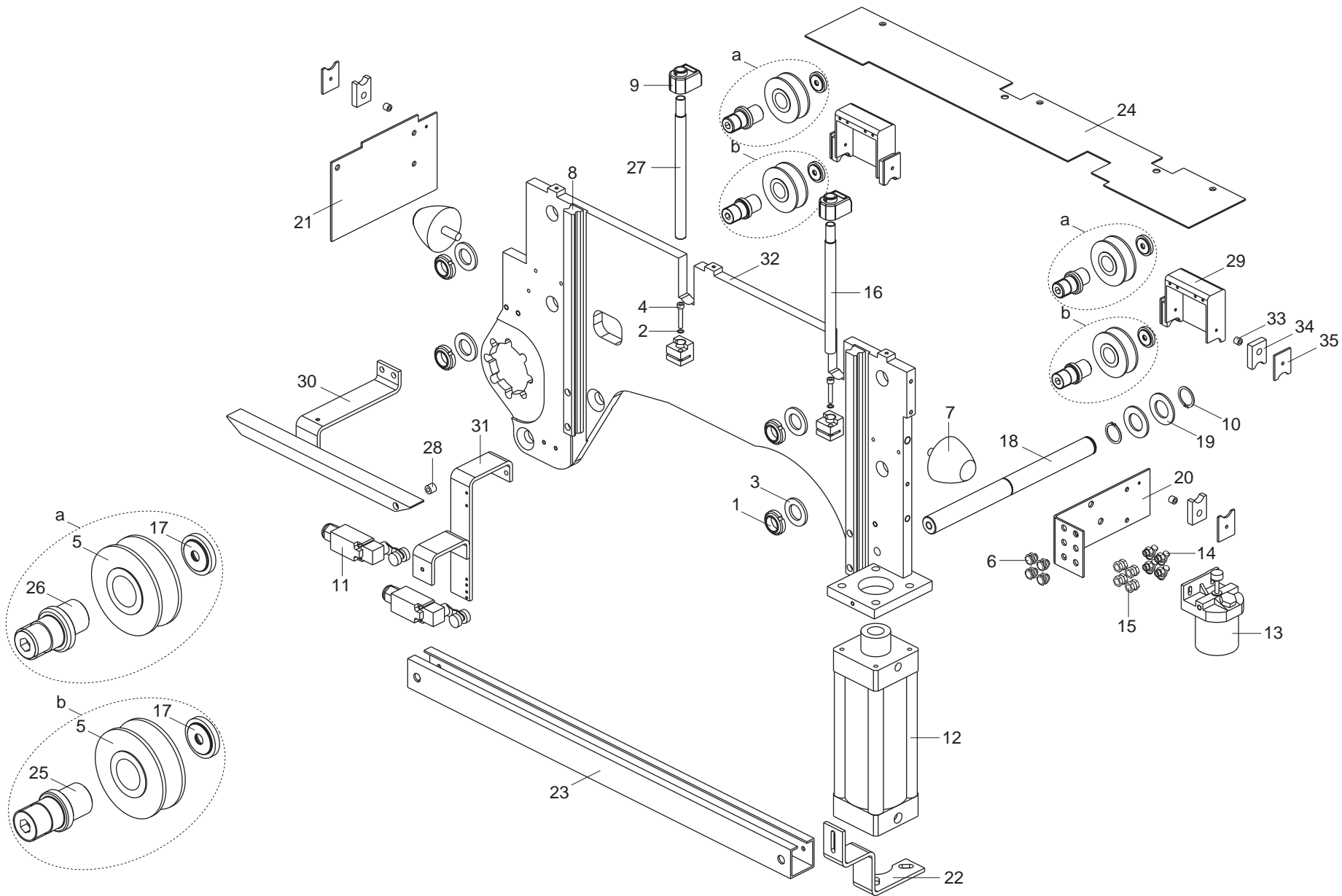


SIGMA PLM C

CARRELLO CORSA DI TAGLIO ECONOMICO - (R000701/AE /027752/April '05, p.05,01,2004)  
ECONOMIC CUT STROKE CARRIAGE - CHARIOT COURSE DE COUPE ECONOMIQUE  
SCHIEBETISCH SCHNITTWEG GÜNSTIG - CARRO CARRERA DE CORTE ECONÓMICO

476-0354-0

| N  | P | C | CODICE      | Q.TY | DENOMINAZIONE       | DESCRIPTION        | DESIGNATION          | BEZEICHNUNG       | DENOMINACION       |
|----|---|---|-------------|------|---------------------|--------------------|----------------------|-------------------|--------------------|
| 1  |   |   | 0000301852B | 4.00 | GHIERA              | RING NUT           | EMBOUT               | NUTMUTTER         | COLLAR             |
| 2  |   |   | 0000305177D | 2.00 | ROSETTA             | WASHER             | RONDELLE             | SCHEIBE           | ARANDELA           |
| 3  |   |   | 0000305719E | 4.00 | ROSETTA             | WASHER             | RONDELLE             | SCHEIBE           | ARANDELA           |
| 5  |   |   | 0000612068E | 4.00 | ROTELLA             | ROLLER             | ROUE                 | ROLLE             | RUDECILLA          |
| 6  |   |   | 0000616012A | 4.00 | INGRASSATORE        | GREASE NIPPLE      | NIPPLE               | SCHMIERNIPPEL     | NIPLE ENGRASADOR   |
| 7  |   |   | 0000624099E | 2.00 | PARACOLPI           | BUMPER             | BUTOIR               | PUFFER            | PARAGOLPES         |
| 8  |   |   | 0000630987G | 2.00 | GUIDA               | GUIDE              | GUIDE                | FUEHRUNG          | GUIA               |
| 9  |   |   | 0000635222L | 1.00 | INDICATORE NUMERICO | INDICATOR          | INDICATEUR           | ANZEIGER          | INDICADOR NUMERICO |
| 10 |   |   | 0000644276E | 2.00 | ANELLO ELASTICO     | SPRING RING        | BAGUE POUR GAINÉ     | FEDERRING         | ANILLO ELASTICO    |
| 12 |   |   | 0001500150E | 1.00 | CILINDRO PNEUMATICO | PNEUMATIC CYLINDER | CYLINDRE PNEUMATIQUE | PNEUMATIKZYLINDER | CILINDRO NEUMATICO |
| 13 |   |   | 0001509064C | 1.00 | POMPA               | PUMP               | POMPE                | PUMPE             | BOMBA              |
| 14 |   |   | 0001904183D | 4.00 | RACCORDO            | FITTING            | RACCORD              | ANSCHLUSS         | CONEXION           |
| 15 |   |   | 0001907021D | 4.00 | MANICOTTO           | SLEEVE             | MANCHON              | MUFFE             | MANGUITO           |
| 16 |   |   | 0347610014E | 1.00 | ALBERO              | SHAFT              | ARBRE                | WELLE             | EJE                |
| 17 |   |   | 0347615030D | 4.00 | BOCCOLA             | BUSHING            | DOUILLE              | BUCHSE            | CASQUILLO          |
| 18 |   |   | 0347615182F | 1.00 | ALBERO              | SHAFT              | ARBRE                | WELLE             | EJE                |
| 19 |   |   | 0347615185C | 2.00 | ROSETTA             | WASHER             | RONDELLE             | SCHEIBE           | ARANDELA           |
| 20 |   |   | 0347615221L | 1.00 | ANGOLARE            | SQUARE SUPPORT     | CORNIERE             | WINKEL SUPPORT    | ESQUINERO          |
| 21 |   |   | 0347615230H | 1.00 | LAMIERA             | PLATE              | TOLE                 | BLECH             | CHAPA              |
| 22 |   |   | 0347615231A | 1.00 | SUPPORTO            | SUPPORT            | SUPPORT              | STUETZE           | SOPORTE            |
| 23 |   |   | 0347615235L | 1.00 | CANALINA            | RACEWAY            | CANIVEAU             | KABELFUEHRUNG     | CANAL PARA CABLES  |
| 24 |   |   | 0347615304F | 1.00 | LAMIERA             | PLATE              | TOLE                 | BLECH             | CHAPA              |
| 25 |   |   | 0347615308E | 2.00 | PERNO               | PIN                | PIVOT                | BOLZEN            | PERNO              |
| 26 |   |   | 0347615309G | 2.00 | PERNO               | PIN                | PIVOT                | BOLZEN            | PERNO              |
| 28 |   |   | 0347625301B | 1.00 | BOCCOLA             | BUSHING            | DOUILLE              | BUCHSE            | CASQUILLO          |
| 29 |   |   | 0547615013C | 2.00 | PROTEZIONE          | GUARD              | PROTECTION           | ABDECKUNG         | PROTECCION         |
| 30 |   |   | 0547615119H | 1.00 | CAMMA               | CAM                | CAME                 | NOCKEN            | EXCENTRICO         |
| 31 |   |   | 0547615232G | 1.00 | SUPPORTO            | SUPPORT            | SUPPORT              | STUETZE           | SOPORTE            |
| 32 |   |   | 0547615314B | 1.00 | CARRO               | SADDLE             | CHARIOT              | SCHLITTEN         | CARRO              |
| 33 |   |   | 0347615045F | 6.00 | BOCCOLA             | BUSHING            | DOUILLE              | BUCHSE            | CASQUILLO          |
| 34 |   |   | 0347615012F | 6.00 | FELTRO              | FELT               | FEUTRE               | FILZ              | FIELTRO            |
| 35 |   |   | 0347615046H | 6.00 | PIATTO              | PLATE              | PLAT                 | PLATTE            | PLATO              |



3047615325G



SIGMA PLM C

CARRELLO CORSA DI TAGLIO ECONOMICO - (R000701/AE /027752/April '05, p.05,01,2004)  
 ECONOMIC CUT STROKE CARRIAGE - CHARIOT COURSE DE COUPE ECONOMIQUE  
 SCHIEBETISCH SCHNITTWEG GÜNSTIG - CARRO CARRERA DE CORTE ECONÓMICO

476-0354-0

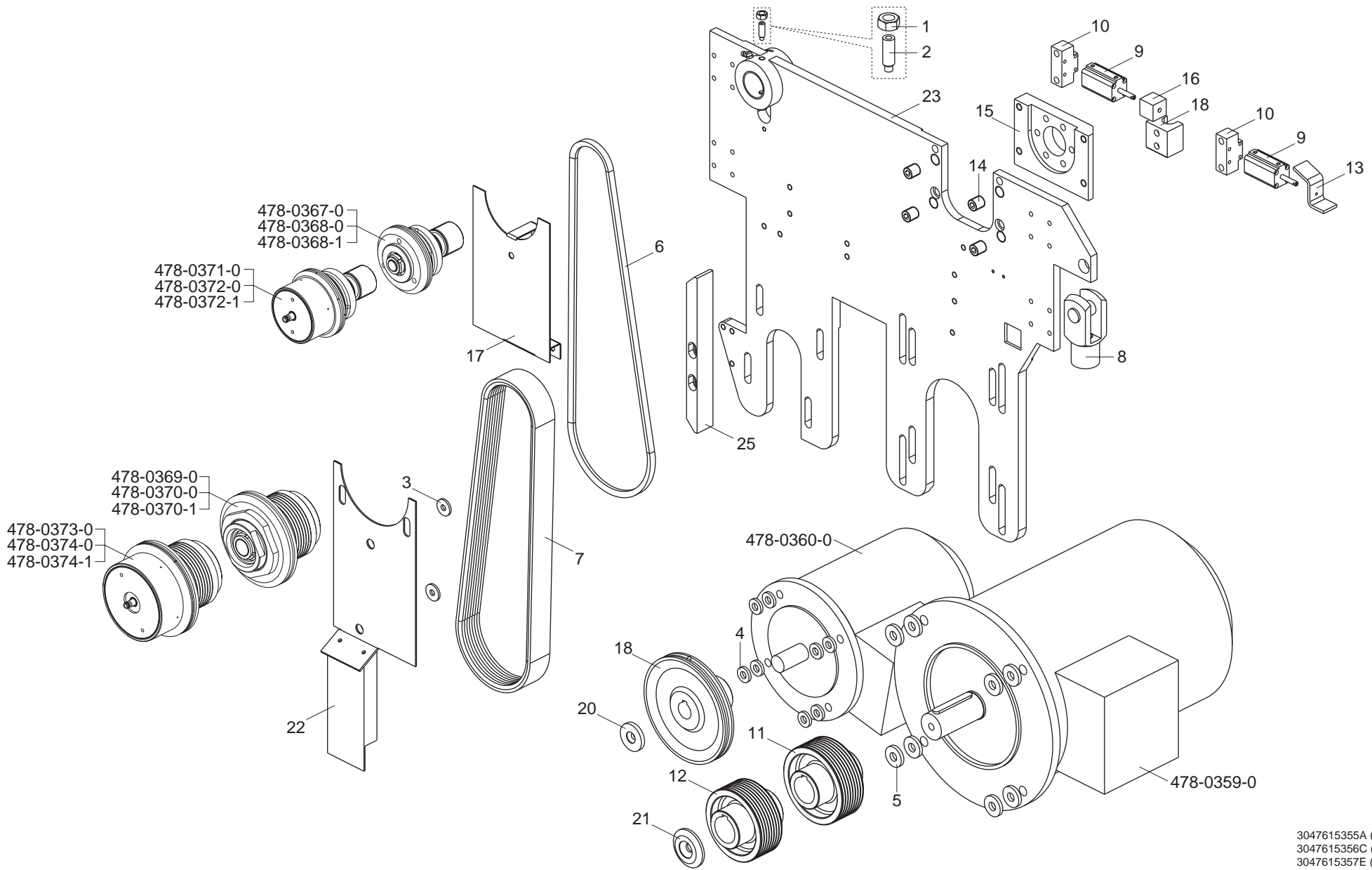


SIGMA PLM C

CARRELLO VERTICALE SEGA-INCISORE - (R000701/AE /027752/April '05, p.05,01,2004)  
VERTICAL SCORING SAW CARRIAGE - CHARIOT VERTICAL SCIE-INCISEUR  
VERTIKALER SÄGE-VORRITZERWAGEN - CARRO VERTICAL SIERRA-RANURADOR

476-0358-0

| N  | P | C | CODICE      | Q.TY | DENOMINAZIONE          | DESCRIPTION    | DESIGNATION             | BEZEICHNUNG   | DENOMINACION         |
|----|---|---|-------------|------|------------------------|----------------|-------------------------|---------------|----------------------|
| 1  |   |   | 0000301301C | 2.00 | DADO                   | NUT            | ECROU                   | MUTTER        | TUERCA               |
| 2  |   |   | 0000302246G | 2.00 | VITE                   | SCREW          | VIS                     | SCHRAUBE      | TORNILLO             |
| 3  |   |   | 0000305254G | 2.00 | ROSETTA                | WASHER         | RONDELLE                | SCHEIBE       | ARANDELA             |
| 4  |   |   | 0000305318D | 8.00 | ROSETTA                | WASHER         | RONDELLE                | SCHEIBE       | ARANDELA             |
| 5  |   |   | 0000305366E | 8.00 | ROSETTA                | WASHER         | RONDELLE                | SCHEIBE       | ARANDELA             |
| 6  |   |   | 0000603560G | 1.00 | CINGHIA DENTATA        | TOOTHED BELT   | COURROIE DENTEE         | ZAHNRIEMEN    | CORREA DENTADA       |
| 7  |   |   | 0000605411D | 1.00 | CINGHIA                | BELT           | COURROIE                | RIEMEN        | CORREA               |
| 8  |   |   | 0000629206H | 1.00 | FORCELLA CILINDRO PNE. | FORK           | FOURCHE CYLINDRE PNEUM. | GABEL         | HORQUILLA CIL. NEUM. |
| 11 |   |   | 0347615031F | 1.00 | PULEGGIA               | PULLEY         | POULIE                  | RIEMENSCHIEBE | POLEA                |
| 14 |   |   | 0347615155L | 4.00 | GRANO                  | DOWEL          | VIS SIX PANS CREUX      | DUEBEL        | PASADOR              |
| 15 |   |   | 0347615176D | 1.00 | ATTACCO                | CONNECTING ROD | BARRE FIXATION          | STAB          | CONEXION             |
| 17 |   |   | 0347615216L | 1.00 | LAMIERA                | PLATE          | TOLE                    | BLECH         | CHAPA                |
| 19 |   |   | 0347615236B | 1.00 | PULEGGIA               | PULLEY         | POULIE                  | RIEMENSCHIEBE | POLEA                |
| 20 |   |   | 0370034700A | 1.00 | RONDELLA               | WASHER         | RONDELLE                | SCHEIBE       | ARANDELA             |
| 21 |   |   | 0370990424D | 1.00 | FLANGIA                | FLANGE         | FLASQUE                 | FLANSCH       | BRIDA                |
| 22 |   |   | 0547615313L | 1.00 | LAMIERA                | PLATE          | TOLE                    | BLECH         | CHAPA                |
| 23 |   |   | 0547615315D | 1.00 | CARRO                  | SADDLE         | CHARIOT                 | SCHLITTEN     | CARRO                |



3047615355A (85)  
 3047615356C (105)  
 3047615357E (125)



**SIGMA PLM C**

**CARRELLO VERTICALE SEGA-INCISORE - (R000701/AE /027752/April '05, p.05,01,2004)**  
**VERTICAL SCORING SAW CARRIAGE - CHARIOT VERTICAL SCIE-INCISEUR**  
**VERTIKALER SÄGE-VORRITZERWAGEN - CARRO VERTICAL SIERRA-RANURADOR**

**476-0358-0**



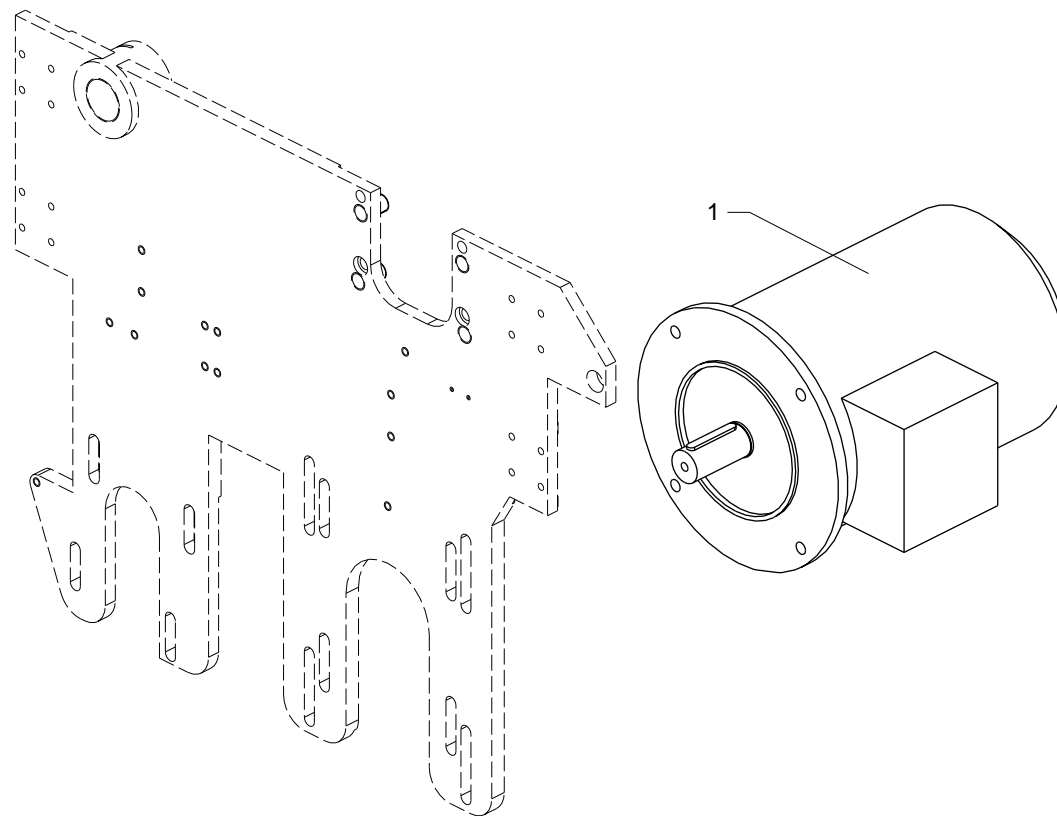
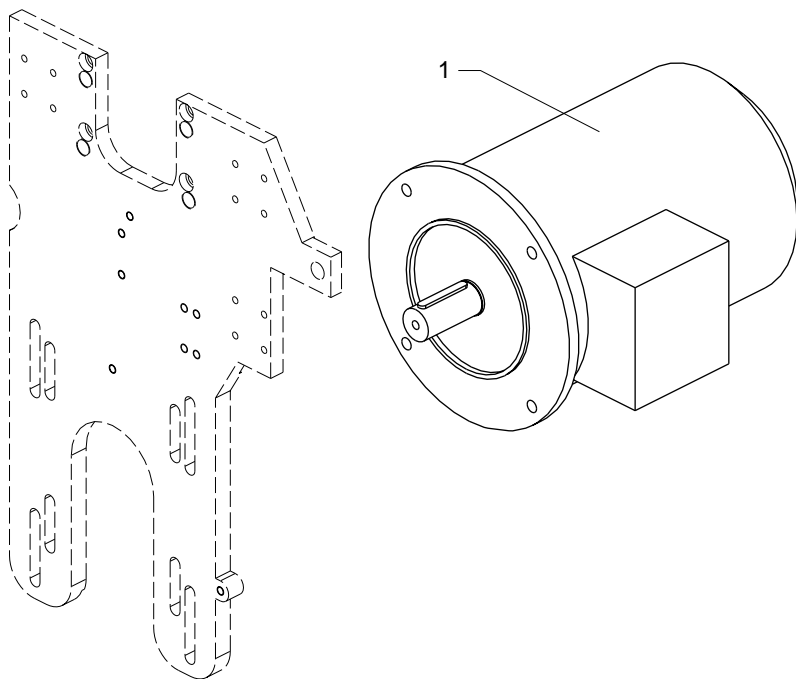


SIGMA PLM C

MOTORI LAMA - (/R000701/AE /027752/April '05, p.05,01,2004)  
BLADE MOTORS - MOTEURS LAME  
MOTOREN SÄGEBLATT - MOTORES CUCHILLA

**476-0359-0**

| N | P | C | CODICE      | Q.TY | DENOMINAZIONE       | DESCRIPTION        | DESIGNATION         | BEZEICHNUNG        | DENOMINACION       |
|---|---|---|-------------|------|---------------------|--------------------|---------------------|--------------------|--------------------|
| 1 |   |   | 0001320269A | 1.00 | MOTORE 132 KW 6,6/8 | MOTOR 132 KW 6,6/8 | MOTEUR 132 KW 6,6/8 | MOTOR 132 KW 6,6/8 | MOTOR 132 KW 6,6/8 |



SIGMA PLM C

MOTORI LAMA - (/R000701/AE /027752/April '05, p.05,01,2004)  
BLADE MOTORS - MOTEURS LAME  
MOTOREN SÄGEBLATT - MOTORES CUCHILLA

476-0359-0

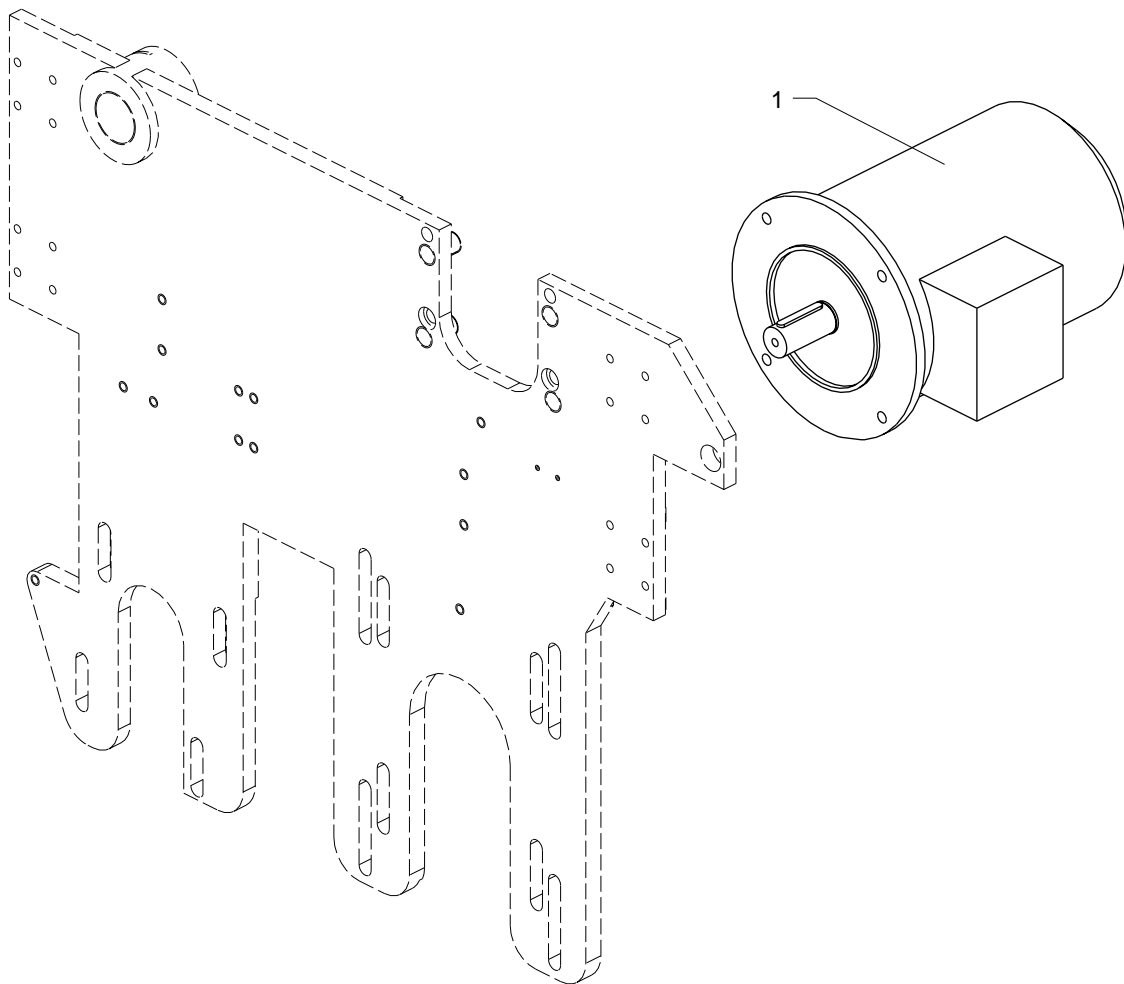
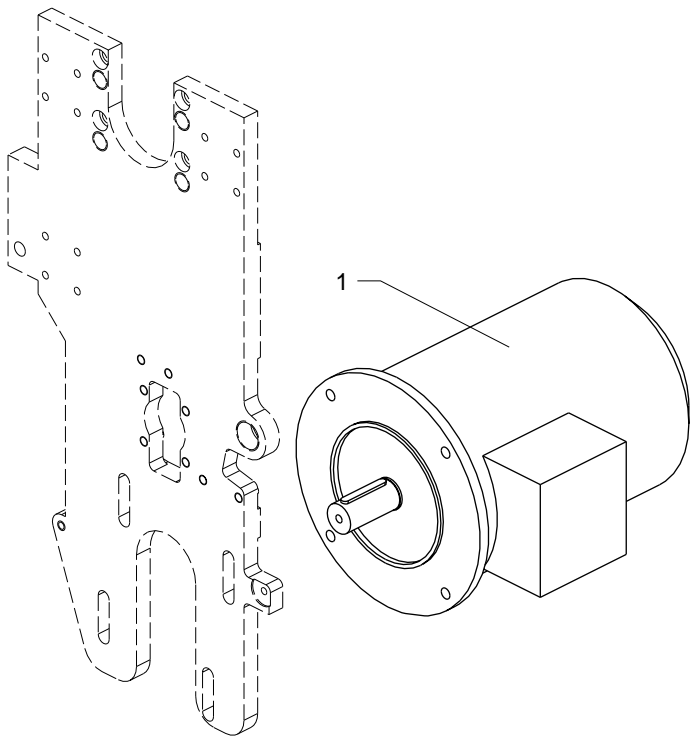


SIGMA PLM C

MOTORI INCISORE - (R000701/AE /027752/April '05, p.05,01,2004)  
SCORING SAW MOTORS - MOTEURS INCISEUR  
MOTOREN VORRITZER - MOTORES RANURADOR

**476-0360-0**

| N | P | C | CODICE      | Q.TY | DENOMINAZIONE    | DESCRIPTION     | DESIGNATION      | BEZEICHNUNG     | DENOMINACION    |
|---|---|---|-------------|------|------------------|-----------------|------------------|-----------------|-----------------|
| 1 |   |   | 0001338556A | 1.00 | MOTORE 90 KW 1,5 | MOTOR 90 KW 1,5 | MOTEUR 90 KW 1,5 | MOTOR 90 KW 1,5 | MOTOR 90 KW 1,5 |



SIGMA PLM C

MOTORI INCISORE - (R000701/AE /027752/April '05, p.05,01,2004)  
SCORING SAW MOTORS - MOTEURS INCISEUR  
MOTOREN VORRITZER - MOTORES RANURADOR

476-0360-0



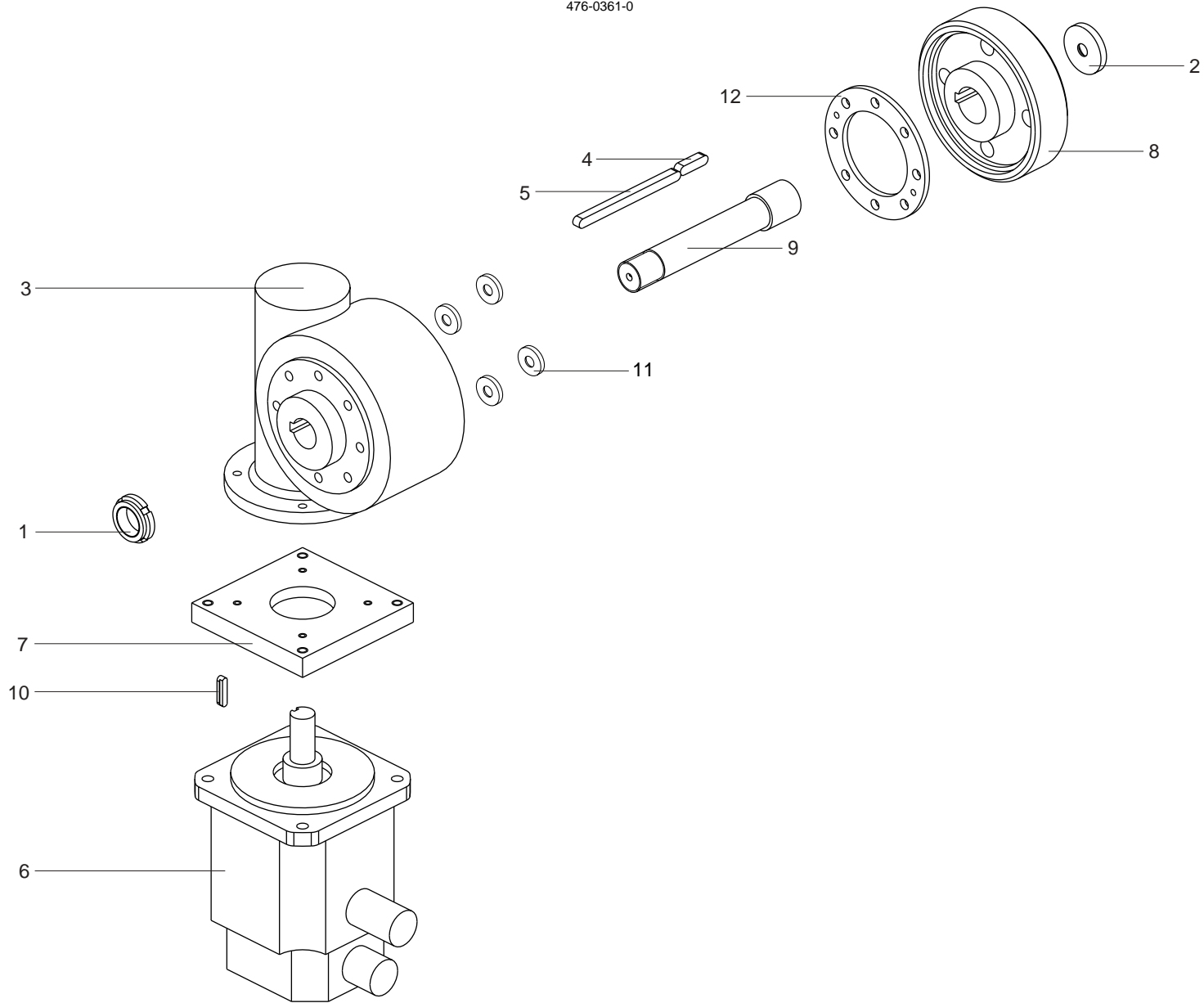
SIGMA PLM C

TRASLAZIONE CARRO (C/CRE C/BRU) - (/R000701/AE /027752/April '05, p.05,01,2004)  
CONVEYOR CARRIAGE - DEPLACEMENT CHARIOT  
QUERVERSchiebung Schiebetisch - TRASLACIÓN CARRO

476-0361-0

| N  | P | C | CODICE      | Q.TY | DENOMINAZIONE  | DESCRIPTION    | DESIGNATION    | BEZEICHNUNG    | DENOMINACION   |
|----|---|---|-------------|------|----------------|----------------|----------------|----------------|----------------|
| 1  |   |   | 0000301852B | 1.00 | GHIERA         | RING NUT       | EMBOUT         | NUTMUTTER      | COLLAR         |
| 2  |   |   | 0000305310F | 1.00 | ROSETTA        | WASHER         | RONDELLE       | SCHEIBE        | ARANDELA       |
| 3  |   |   | 0000639796B | 1.00 | RIDUTTORE      | REDUCING GEAR  | REDUCTEUR      | GETRIEBE       | REDUCTOR       |
| 4  |   |   | 0000645033A | 1.00 | LINGUETTA      | FEATHER KEY    | LANGUETTE      | FEDERKEIL      | LINGUETA       |
| 5  |   |   | 0000645200E | 1.00 | LINGUETTA      | FEATHER KEY    | LANGUETTE      | FEDERKEIL      | LINGUETA       |
| 6  |   |   | 0001330367A | 1.00 | SMOT BRUSHLESS | SMOT BRUSHLESS | SMOT BRUSHLESS | SMOT BRUSHLESS | SMOT BRUSHLESS |
| 7  |   |   | 0347615129E | 1.00 | PIATTO         | PLATE          | PLAT           | PLATTE         | PLATO          |
| 8  |   |   | 0347715005C | 1.00 | INGRANAGGIO    | GEAR           | ENGRENAGE      | ZAHNRAD        | ENGRANAJE      |
| 9  |   |   | 0347715007G | 1.00 | ALBERO         | SHAFT          | ARBRE          | WELLE          | EJE            |
| 10 |   |   | 0371750010F | 1.00 | LINGUETTA      | FEATHER KEY    | LANGUETTE      | FEDERKEIL      | LINGUETA       |

476-0361-0



3047615049B



SIGMA PLM C

TRASLAZIONE CARRO (C/CRE C/BRU) - (/R000701/AE /027752/April '05, p.05,01,2004)  
CONVEYOR CARRIAGE - DEPLACEMENT CHARIOT  
QUERVERSCHIEBUNG SCHIEBETISCH - TRASLACIÓN CARRO

476-0361-0

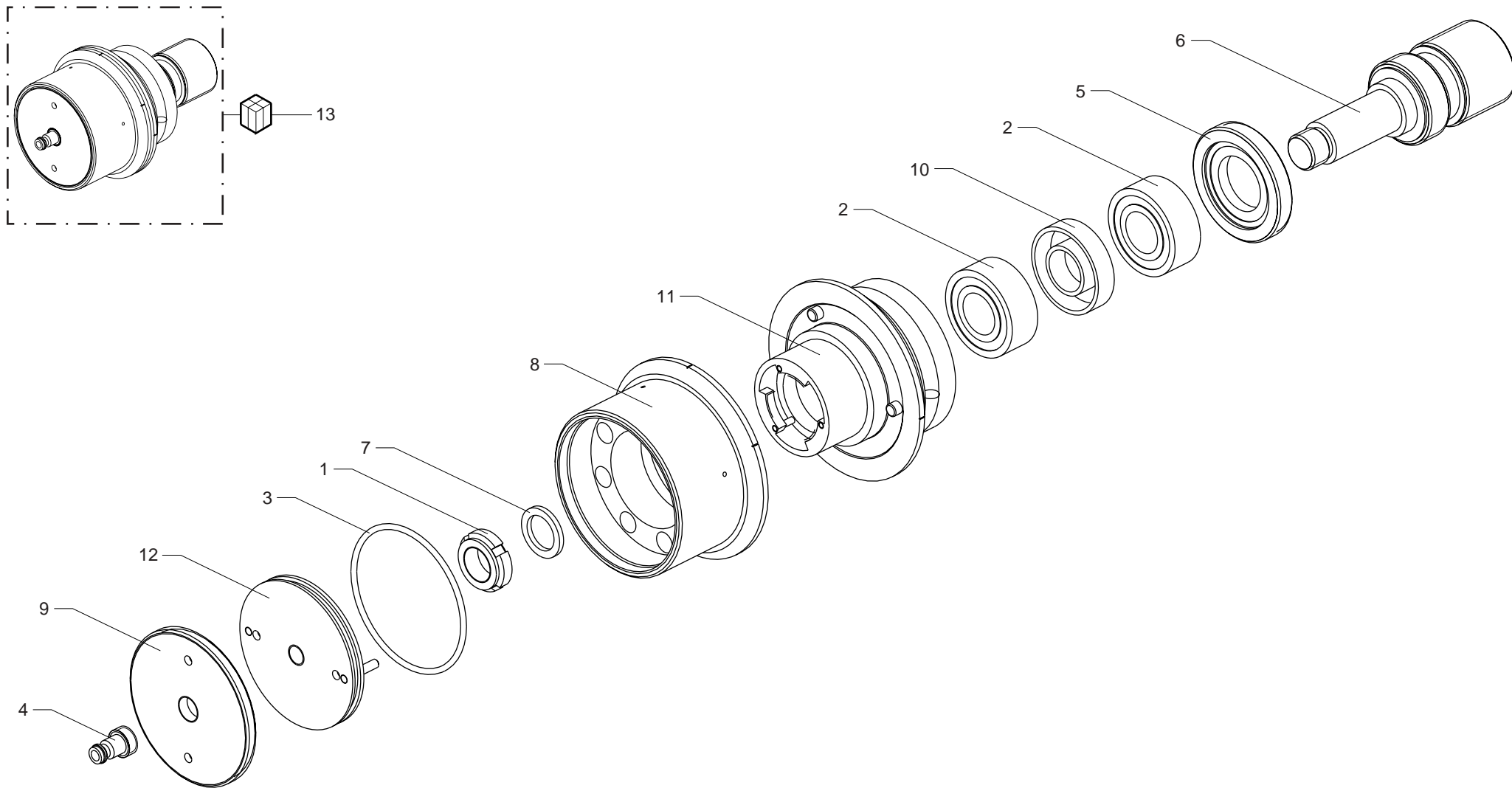


SIGMA PLM C

MANDRINO INCISORE PNEUMATICO - (/R000701/AE /027752/April '05, p.05,01,2004)  
PNUMATIC ENGRAVER SPINDLE - MANDRIN INCISIF PNEUMATIQUE  
PNEUMATISCHE SPINDEL FUR VORRITZER - PORTA SIERRA INCISORA NEUMATICO

476-0372-1

| N  | P | C | CODICE      | Q.TY | DENOMINAZIONE          | DESCRIPTION | DESIGNATION | BEZEICHNUNG   | DENOMINACION |
|----|---|---|-------------|------|------------------------|-------------|-------------|---------------|--------------|
| 1  |   |   | 0000301559A | 1.00 | GHIERA                 | RING NUT    | EMBOUT      | NUTMUTTER     | COLLAR       |
| 2  |   |   | 0000606253L | 2.00 | CUSCINETTO             | BEARING     | ROULEMENT   | LAGER         | COJINETE     |
| 3  |   |   | 0000704121H | 1.00 | GUARNIZIONE            | GASKET      | GARNITURE   | DICHTUNG      | JUNTA        |
| 4  |   |   | 0347615041G | 1.00 | INNESTO                | COUPLING    | EMBRAYAGE   | KUPPLUNG      | ACOPLAMIENTO |
| 5  |   |   | 0347615209E | 1.00 | GHIERA                 | RING NUT    | EMBOUT      | NUTMUTTER     | COLLAR       |
| 6  |   |   | 0347615210F | 1.00 | ALBERO                 | SHAFT       | ARBRE       | WELLE         | EJE          |
| 7  |   |   | 0370031500C | 1.00 | RONDELLA               | WASHER      | RONDELLE    | SCHEIBE       | ARANDELA     |
| 8  |   |   | 0370031600E | 1.00 | FLANGIA                | FLANGE      | FLASQUE     | FLANSCH       | BRIDA        |
| 9  |   |   | 0370031800L | 1.00 | GHIERA                 | RING NUT    | EMBOUT      | NUTMUTTER     | COLLAR       |
| 10 |   |   | 0547615207E | 1.00 | DISTANZIALE            | SPACER      | ENTRETOISE  | DISTANZSTUECK | DISTANCIADOR |
| 11 |   |   | 0547615229B | 1.00 | MANDRINO               | SPINDLE     | MANDRIN     | SPINDEL       | MANDRIL      |
| 12 |   |   | 0570031700B | 1.00 | FLANGIA                | FLANGE      | FLASQUE     | FLANSCH       | BRIDA        |
| 13 |   |   | 2747615204E | 1.00 | MANDRINO INCISORE PNE. |             |             |               |              |



2947615204L



SIGMA PLM C

MANDRINO INCISORE PNEUMATICO - (/R000701/AE /027752/April '05, p.05,01,2004)  
 PNUMATIC ENGRAVER SPINDLE - MANDRIN INCISIF PNEUMATIQUE  
 PNEUMATISCHE SPINDEL FUR VORRITZER - PORTA SIERRA INCISORA NEUMATICO

476-0372-1





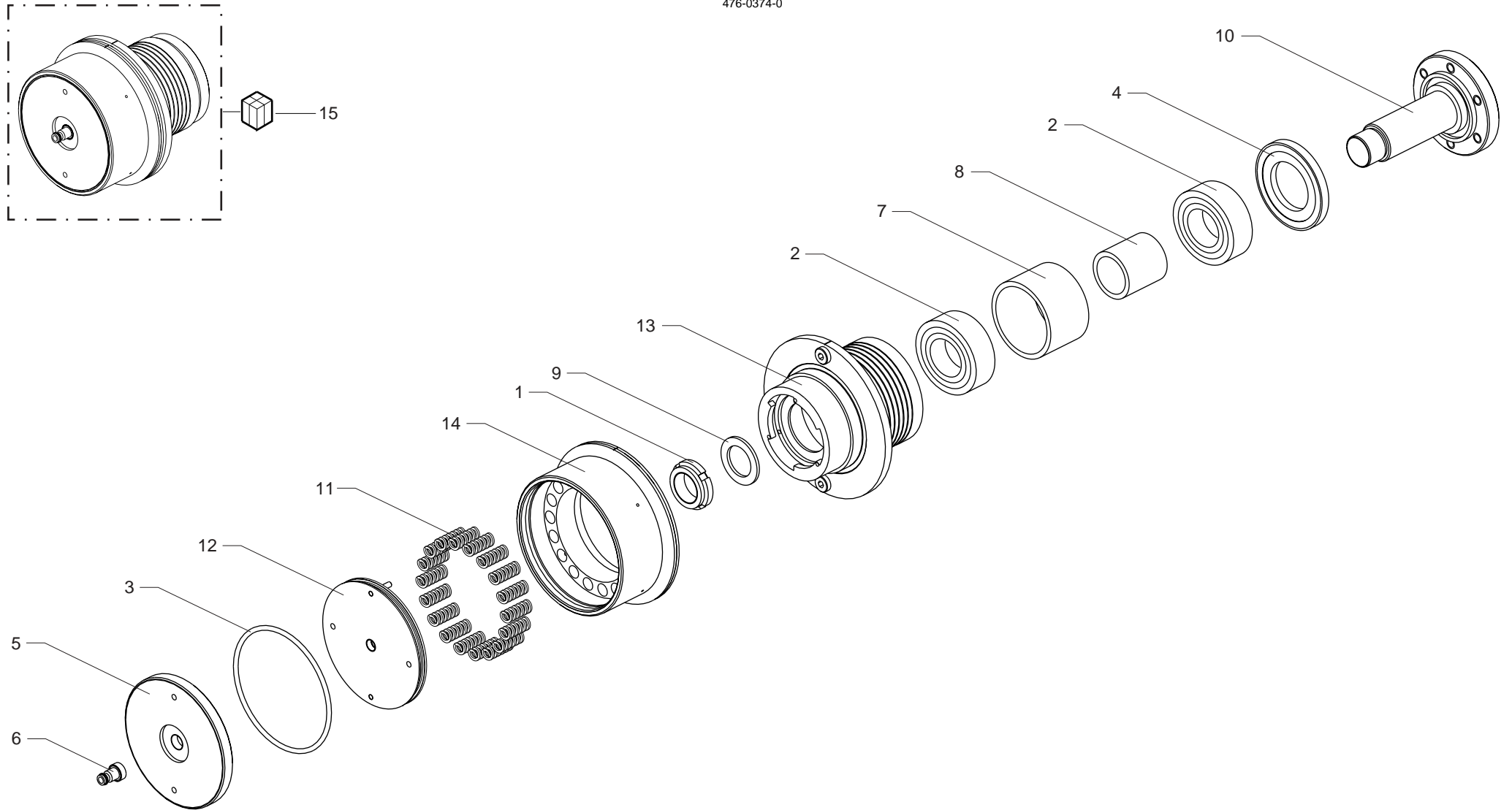
SIGMA PLM C

MANDRINO LAMA PNEUMATICO - (R000701/AE /027752/April '05, p.05,01,2004)  
PNEUMATIC BLADE SPINDLE - MANDRIN DE LAMA PNEUMATIQUE  
PNEUMATISCHE SPINDEL FUR SAGEBLATT - PORTA SIERRA DISCO NEUMATICO

476-0374-0

| N  | P | C | CODICE      | Q.TY  | DENOMINAZIONE | DESCRIPTION | DESIGNATION | BEZEICHNUNG   | DENOMINACION |
|----|---|---|-------------|-------|---------------|-------------|-------------|---------------|--------------|
| 1  |   |   | 0000301852B | 1.00  | GHIERA        | RING NUT    | EMBOUT      | NUTMUTTER     | COLLAR       |
| 2  |   |   | 0000609098D | 2.00  | CUSCINETTO    | BEARING     | ROULEMENT   | LAGER         | COJINETE     |
| 3  |   |   | 0000704211L | 1.00  | GUARNIZIONE   | GASKET      | GARNITURE   | DICHTUNG      | JUNTA        |
| 4  |   |   | 0347615002E | 1.00  | FLANGIA       | FLANGE      | FLASQUE     | FLANSCH       | BRIDA        |
| 5  |   |   | 0347615033A | 1.00  | GHIERA        | RING NUT    | EMBOUT      | NUTMUTTER     | COLLAR       |
| 6  |   |   | 0347615041G | 1.00  | INNESTO       | COUPLING    | EMBAYAGE    | KUPPLUNG      | ACOPLAMIENTO |
| 7  |   |   | 0370030100C | 1.00  | DISTANZIALE   | SPACER      | ENTRETOISE  | DISTANZSTUECK | DISTANCIADOR |
| 8  |   |   | 0370030200E | 1.00  | DISTANZIALE   | SPACER      | ENTRETOISE  | DISTANZSTUECK | DISTANCIADOR |
| 9  |   |   | 0370030500B | 1.00  | RONDELLA      | WASHER      | RONDELLE    | SCHEIBE       | ARANDELA     |
| 10 |   |   | 0370035300C | 1.00  | PERNO         | PIN         | PIVOT       | BOLZEN        | PERNO        |
| 11 |   |   | 0370090018C | 18.00 | MOLLA         | SPRING      | RESSORT     | FEDER         | RESORTE      |
| 12 |   |   | 0547615034G | 1.00  | FLANGIA       | FLANGE      | FLASQUE     | FLANSCH       | BRIDA        |
| 13 |   |   | 0547615035L | 1.00  | MANDRINO      | SPINDLE     | MANDRIN     | SPINDEL       | MANDRIL      |
| 14 |   |   | 0547615036B | 1.00  | FLANGIA       | FLANGE      | FLASQUE     | FLANSCH       | BRIDA        |
| 15 |   |   | 2947615010G | 1.00  | MANDRINO      | SPINDLE     | MANDRIN     | SPINDEL       | MANDRIL      |

476-0374-0



2947615010G



SIGMA PLM C

MANDRINO LAMA PNEUMATICO - (R000701/AE /027752/April '05, p.05,01,2004)  
PNEUMATIC BLADE SPINDLE - MANDRIN DE LAMA PNEUMATIQUE  
PNEUMATISCHE SPINDEL FÜR SÄGEBLATT - PORTA SIERRA DISCO NEUMATICO

476-0374-0

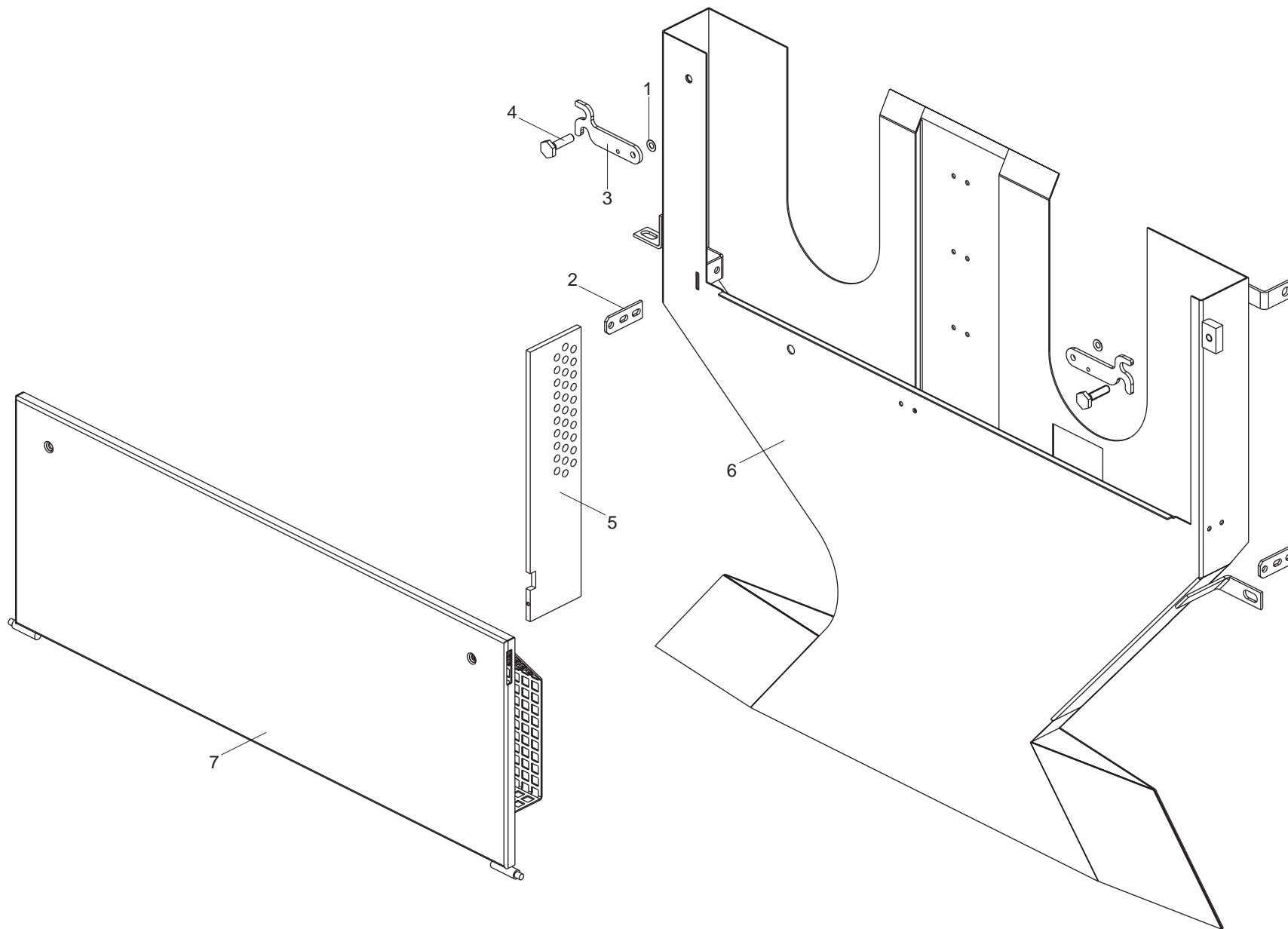


SIGMA PLM C

CUFFIA DI ASPIRAZIONE - (R000701/AE /027752/April '05, p.05,01,2004)  
SUCTION HOOD - HOTTE D'ASPIRATION  
ABSAUGHAUBE - CAMPANA DE ASPIRACION

476-0378-0

| N | P | C | CODICE      | Q.TY | DENOMINAZIONE | DESCRIPTION | DESIGNATION | BEZEICHNUNG | DENOMINACION |
|---|---|---|-------------|------|---------------|-------------|-------------|-------------|--------------|
| 1 |   |   | 0000617487L | 2.00 | MOLLA TAZZA   | SPRING      | RESSORT     | TELLERFEDER | RESORTE      |
| 2 |   |   | 0347615224F | 2.00 | PIATTO        | PLATE       | PLAT        | PLATTE      | PLATO        |
| 3 |   |   | 0347615225H | 2.00 | LEVA          | LEVER       | LEVIER      | HEBEL       | PALANCA      |
| 4 |   |   | 0347615226A | 2.00 | VITE          | SCREW       | VIS         | SCHRAUBE    | TORNILLO     |
| 5 |   |   | 0347615349B | 1.00 | PIATTO        | PLATE       | PLAT        | PLATTE      | PLATO        |
| 6 |   |   | 0547615302F | 1.00 | CUFFIA        | HOOD        | HOTTE       | HAUBE       | CAMPANA      |
| 7 |   |   | 0547615303H | 1.00 | SPORTELLO     | DOOR        | VOLET       | TUER        | VENTANILLA   |



3047615380C



SIGMA PLM C

CUFFIA DI ASPIRAZIONE - (R000701/AE /027752/April '05, p.05,01,2004)  
SUCTION HOOD - HOTTE D'ASPIRATION  
ABSAUGHAUBE - CAMPANA DE ASPIRACION

476-0378-0

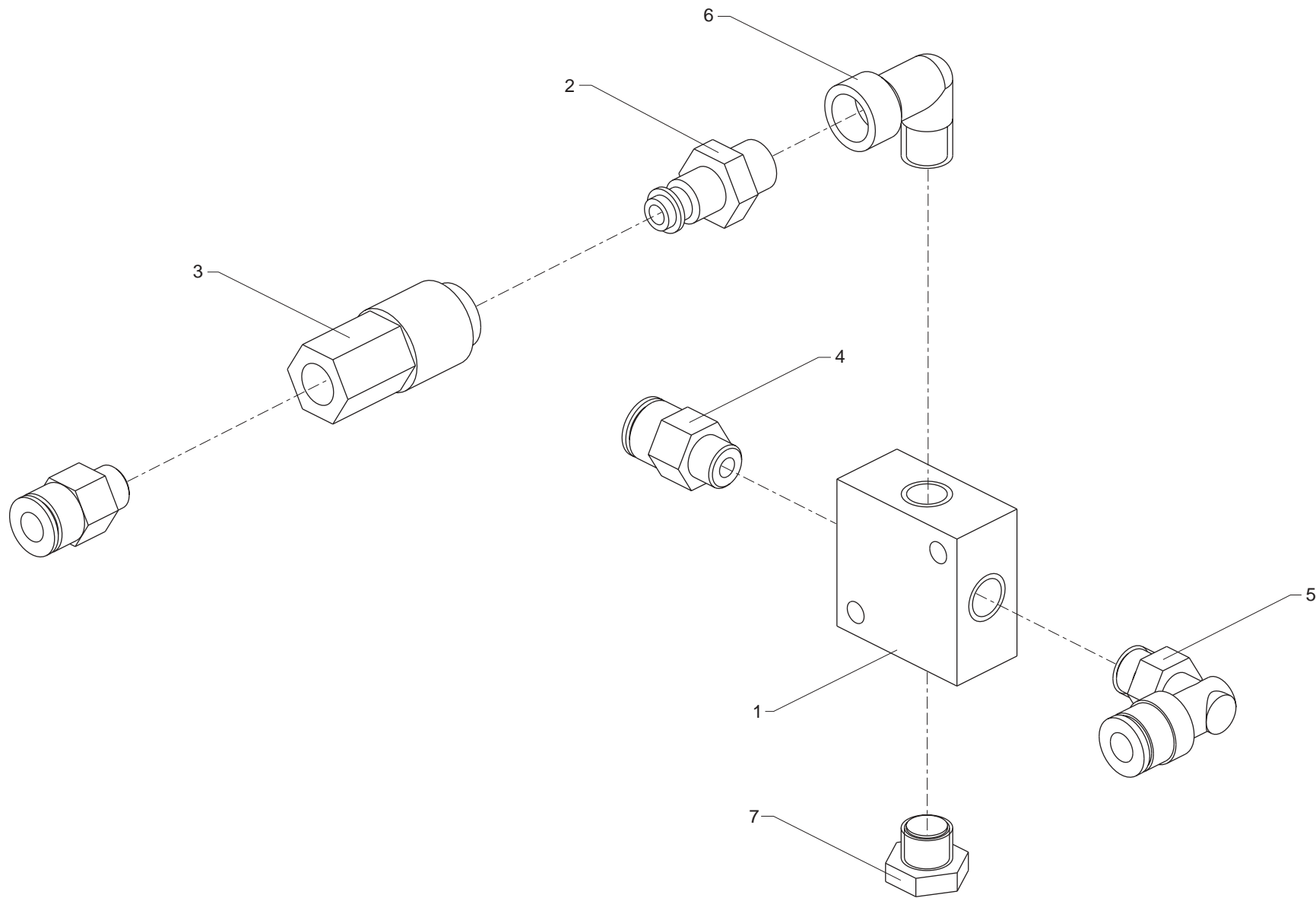


SIGMA PLM C

MATERIALE PER FLANGE PNEUMATICHE - (/R000701/AE /027752/April '05, p.05,01,2004)  
PNEUMATIC FLANGE MATERIAL - MATERIAU POUR BRIDES PNEUMATIQUES  
MATERIAL FÜR PNEUMATIKFLANSCHEN - MATERIAL PARA BRIDAS NEUMÁTICAS

476-0380-0

| N | P | C | CODICE      | Q.TY | DENOMINAZIONE | DESCRIPTION | DESIGNATION  | BEZEICHNUNG | DENOMINACION |
|---|---|---|-------------|------|---------------|-------------|--------------|-------------|--------------|
| 1 |   |   | 0001502051G | 1.00 | RIPARTITORE   | DISTRIBUTOR | DISTRIBUTEUR | VERTEILER   | REPARTIDOR   |
| 2 |   |   | 0001902079B | 1.00 | INNESTO       | COUPLING    | EMBAYAGE     | KUPPLUNG    | ACOPLAMIENTO |
| 3 |   |   | 0001902110G | 1.00 | GIUNTO        | JOINT       | JOINT        | KUPPLUNG    | JUNTA        |
| 4 |   |   | 0001904072H | 2.00 | RACCORDO      | FITTING     | RACCORD      | ANSCHLUSS   | CONEXION     |
| 5 |   |   | 0001904123G | 1.00 | RACCORDO      | FITTING     | RACCORD      | ANSCHLUSS   | CONEXION     |
| 6 |   |   | 0001906004G | 1.00 | RACCORDO      | FITTING     | RACCORD      | ANSCHLUSS   | CONEXION     |
| 7 |   |   | 0001908031F | 1.00 | TAPPO         | PLUG        | BOUCHON      | STOPSEL     | TAPA         |



2847615016H



SIGMA PLM C

MATERIALE PER FLANGE PNEUMATICHЕ - (/R000701/AE /027752/April '05, p.05,01,2004)  
PNEUMATIC FLANGE MATERIAL - MATERIAU POUR BRIDES PNEUMATIQUES  
MATERIAL FÜR PNEUMATIKFLANSCHЕ - MATERIAL PARA BRIDAS NEUMÁTICAS

476-0380-0



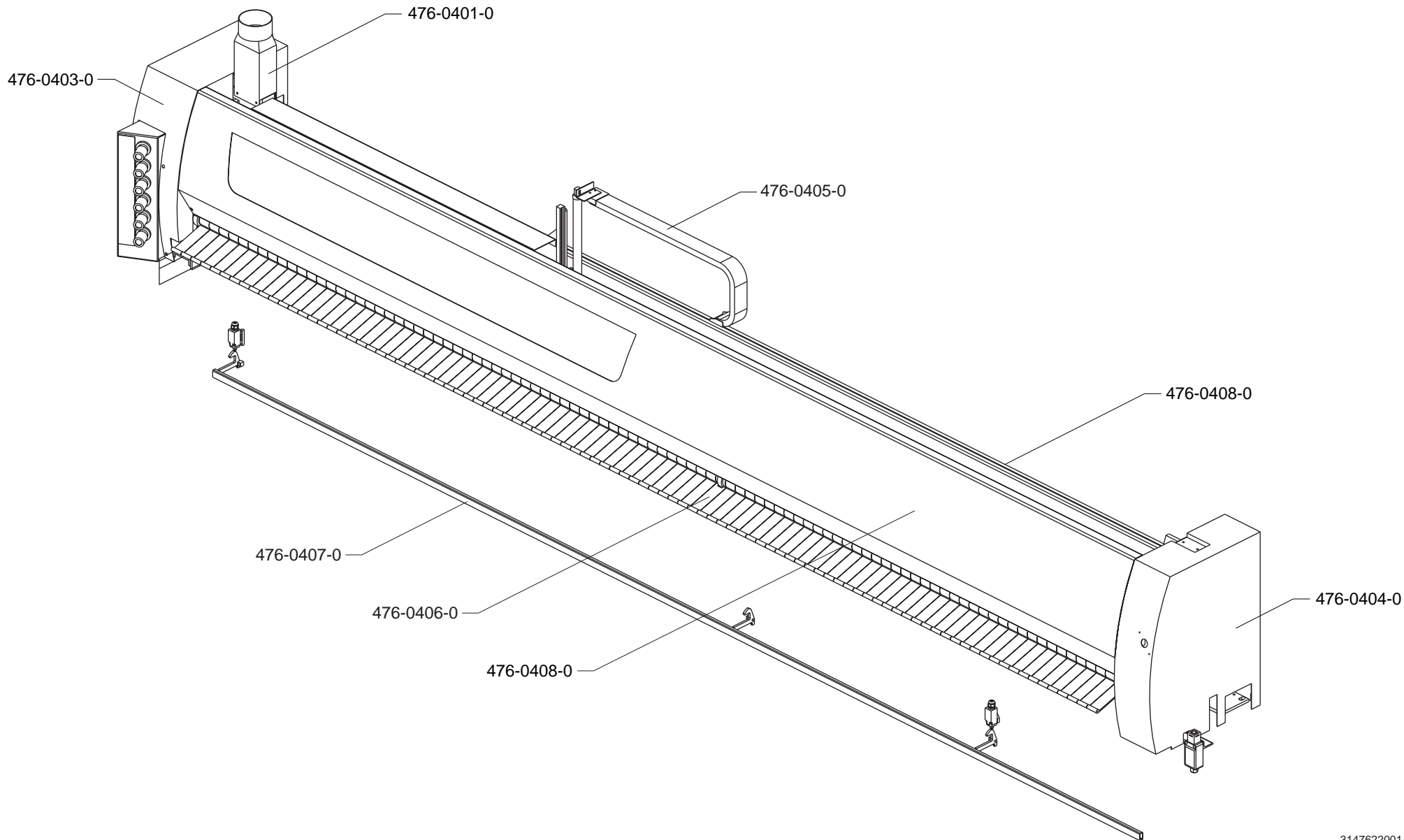
SIGMA PLM C

PRESSORE-ACCOSTATORE 105 PLM - (/R000701/AE /027752/April '05, p.05,01,2004)  
PRESSER-ALIGNER - PRESSEUR-POUSSEUR  
NIEDERHALTER-AUSRICHTER - PRENSADOR-APROXIMADOR

**476-0400-0**

| N | P | C | CODICE      | Q.TY | DENOMINAZIONE | DESCRIPTION | DESIGNATION | BEZEICHNUNG | DENOMINACION |
|---|---|---|-------------|------|---------------|-------------|-------------|-------------|--------------|
| 1 |   |   | 1111111111F | 1.00 | INDICE        | POINTER     | INDICATEUR  | ZEIGER      | INDICE       |

476-0400-0



3147622001A



SIGMA PLM C

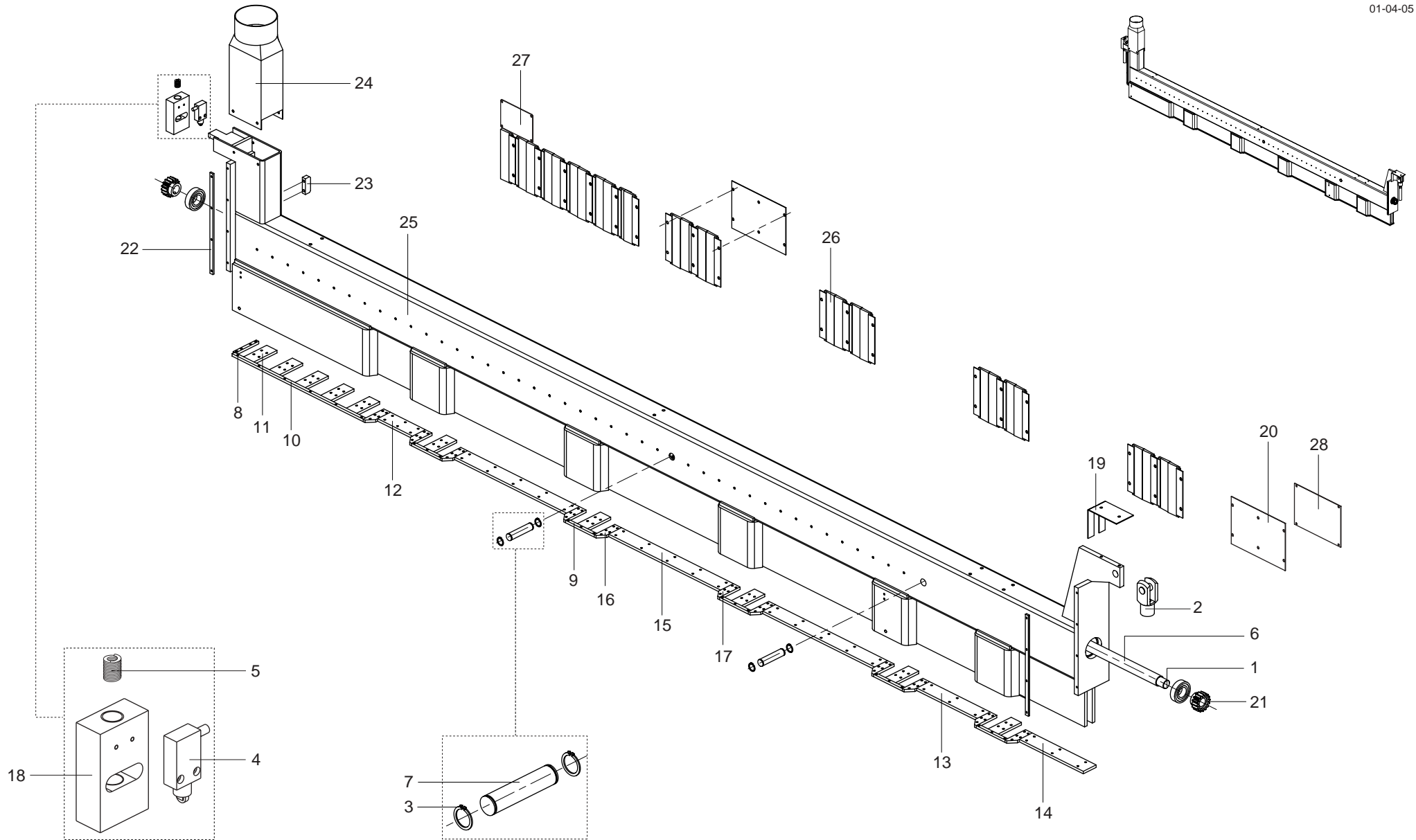
PRESSORE-ACCOSTATORE 105 PLM - (R000701/AE /027752/April '05, p.05,01,2004)  
PRESSER-ALIGNER - PRESSEUR-POUSSEUR  
NIEDERHALTER-AUSRICHTER - PRENSADOR-APROXIMADOR

**476-0400-0**



**SIGMA PLM C**PRESSORE (3200) PLM - (R000701/AE /027752/April '05, p.05,01,2004)  
PRESSURE BEAM - PRESSEUR  
DRUCKBALKEN - PRENSOR**476-0401-0**

| N  | P | C | CODICE      | Q.TY  | DENOMINAZIONE          | DESCRIPTION  | DESIGNATION             | BEZEICHNUNG       | DENOMINACION         |
|----|---|---|-------------|-------|------------------------|--------------|-------------------------|-------------------|----------------------|
| 1  |   |   | 0000606111H | 2.00  | CUSCINETTO             | BEARING      | ROULEMENT               | LAGER             | COJINETE             |
| 2  |   |   | 0000629206H | 1.00  | FORCELLA CILINDRO PNE. | FORK         | FOURCHE CYLINDRE PNEUM. | GABEL             | HORQUILLA CIL. NEUM. |
| 3  |   |   | 0000644268H | 4.00  | ANELLO ELASTICO        | SPRING RING  | BAGUE POUR GAINE        | FEDERRING         | ANILLO ELASTICO      |
| 4  |   |   | 0001308592L | 1.00  | FINECORSIA             | LIMIT SWITCH | FIN DE COURSE           | ENDSCHALTER       | FIN CARRERA          |
| 5  |   |   | 0331550204B | 1.00  | MOLLA                  | SPRING       | RESSORT                 | FEDER             | RESORTE              |
| 6  |   |   | 0347620200B | 1.00  | ALBERO (3200)          | SHAFT (3200) | ARBRE (3200)            | WELLE (3200)      | EJE (3200)           |
| 7  |   |   | 0347620201D | 1.00  | ALBERO                 | SHAFT        | ARBRE                   | WELLE             | EJE                  |
| 8  |   |   | 0347621041E | 1.00  | PIATTO                 | PLATE        | PLAT                    | PLATTE            | PLATO                |
| 9  |   |   | 0347621042G | 5.00  | PIATTO                 | PLATE        | PLAT                    | PLATTE            | PLATO                |
| 10 |   |   | 0347621043L | 1.00  | PIATTO                 | PLATE        | PLAT                    | PLATTE            | PLATO                |
| 11 |   |   | 0347621044B | 10.00 | PIATTO                 | PLATE        | PLAT                    | PLATTE            | PLATO                |
| 12 |   |   | 0347621045D | 1.00  | PIATTO                 | PLATE        | PLAT                    | PLATTE            | PLATO                |
| 13 |   |   | 0347621046F | 1.00  | PIATTO                 | PLATE        | PLAT                    | PLATTE            | PLATO                |
| 14 |   |   | 0347621047H | 1.00  | PIATTO                 | PLATE        | PLAT                    | PLATTE            | PLATO                |
| 15 |   |   | 0347621048A | 3.00  | PIATTO                 | PLATE        | PLAT                    | PLATTE            | PLATO                |
| 16 |   |   | 0347621049C | 6.00  | PIATTO                 | PLATE        | PLAT                    | PLATTE            | PLATO                |
| 17 |   |   | 0347621050D | 5.00  | PIATTO                 | PLATE        | PLAT                    | PLATTE            | PLATO                |
| 18 |   |   | 0347622003F | 1.00  | PIATTO                 | PLATE        | PLAT                    | PLATTE            | PLATO                |
| 19 |   |   | 0347622020B | 1.00  | LAMIERA                | PLATE        | TOLE                    | BLECH             | CHAPA                |
| 20 |   |   | 0347622050E | 1.00  | PIATTO                 | PLATE        | PLAT                    | PLATTE            | PLATO                |
| 21 |   |   | 0347720002C | 2.00  | PIGNONE                | SPROCKET     | PIGNON                  | RITZEL            | PIÑON                |
| 22 |   |   | 0347720003E | 2.00  | PIATTO                 | PLATE        | PLAT                    | PLATTE            | PLATO                |
| 24 |   |   | 0547622004C | 1.00  | CUFFIA                 | HOOD         | HOTTE                   | HAUBE             | CAMPANA              |
| 25 |   |   | 0547622042C | 1.00  | PRESSORE               | CLAMP        | PRESSEUR                | WERKSTUECKSPANNER | PRENSOR              |
| 26 |   |   | 0747622049C | 27.00 | SPAZZOLA               | BRUSH        | BROSSE                  | BUERSTE           | CEPILLO              |



3047622007B-1(3200)



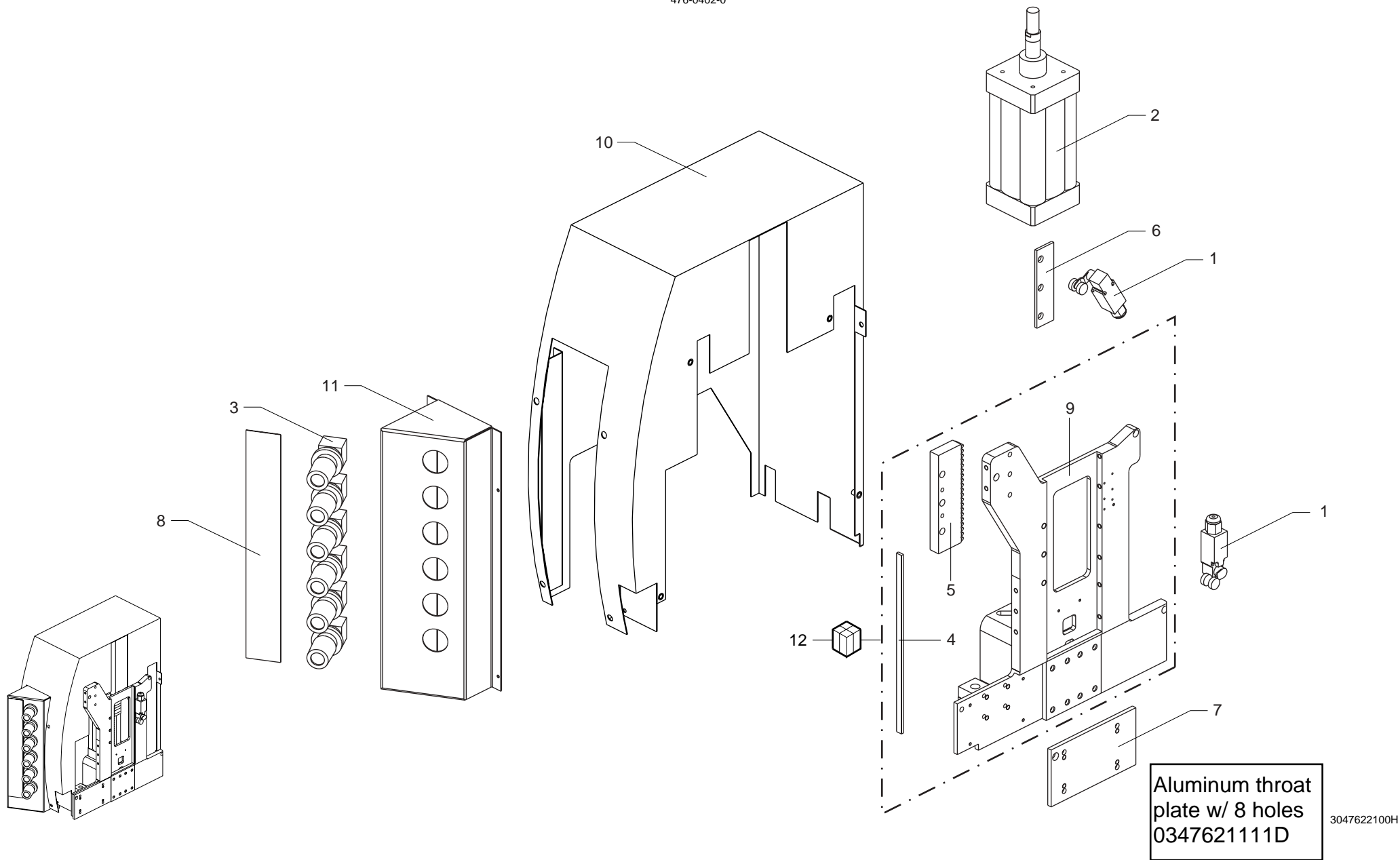
SIGMA PLM C

PRESSORE (3200) PLM - (R000701/AE /027752/April '05, p.05,01,2004)  
PRESSURE BEAM - PRESSEUR  
DRUCKBALKEN - PRENSOR

476-0401-0

**SIGMA PLM C**MONTANTE SINISTRO 105 PLM - (R000701/AE /027752/April '05, p.05,01,2004)  
LEFT UPRIGHT - MONTANT GAUCHE  
LINKER STÄNDER - COLUMN IZQUIERDA**476-0402-0**

| N  | P | C | CODICE      | Q.TY | DENOMINAZIONE          | DESCRIPTION        | DESIGNATION            | BEZEICHNUNG       | DENOMINACION       |
|----|---|---|-------------|------|------------------------|--------------------|------------------------|-------------------|--------------------|
| 1  |   |   | 0001308918C | 4.00 | FINECORSA              | LIMIT SWITCH       | FIN DE COURSE          | ENDSCHALTER       | FIN CARRERA        |
| 2  |   |   | 0001500030A | 1.00 | CILINDRO PNEUMATICO    | PNEUMATIC CYLINDER | CYLINDRE PNEUMATIQUE   | PNEUMATIKZYLINDER | CILINDRO NEUMATICO |
| 3  |   |   | 0001503173G | 6.00 | REGOLATORE             | PRESSURE REGULATOR | REGULATEUR DE PRESSION | DRUCKREGLER       | ND                 |
| 4  |   |   | 0347620045C | 1.00 | LARDONE                | GIB                | CONTRE-FER             | STELLEISTE        | CHAVETA            |
| 5  |   |   | 0347621105B | 1.00 | CREMAGLIERA            | RACK               | CREMAILLERE            | ZAHNSTANGE        | CREMALLERA         |
| 6  |   |   | 0347622108L | 1.00 | PIATTO                 | PLATE              | PLAT                   | PLATTE            | PLATO              |
| 7  |   |   | 0347622109B | 1.00 | PIATTO                 | PLATE              | PLAT                   | PLATTE            | PLATO              |
| 8  |   |   | 0347640010C | 1.00 | TARGA                  | RATING PLATE       | PLAQUE                 | SCHILD            | TARJETA            |
| 9  |   |   | 0547622100F | 1.00 | MONTANTE SX            | UPRIGHT SX         | MONTANT SX             | STAENDER SX       | MONTANTE SX        |
| 10 |   |   | 0547622116A | 1.00 | CARTER                 | COVER              | CARTER                 | DECKEL            | CARTER             |
| 11 |   |   | 0547640009F | 1.00 | PANNELLO PNEUMATICO    |                    |                        |                   |                    |
| 12 |   |   | 2947622100G | 1.00 | ASS. MONTANTE SINISTRO | UPRIGHT SX         | MONTANT SX             | STAENDER SX       | MONTANTE SX        |



SIGMA PLM C

MONTANTE SINISTRO 105 PLM - (R000701/AE /027752/April '05, p.05,01,2004)  
LEFT UPRIGHT - MONTANT GAUCHE  
LINKER STÄNDER - COLUMNA IZQUIERDA

**476-0402-0**



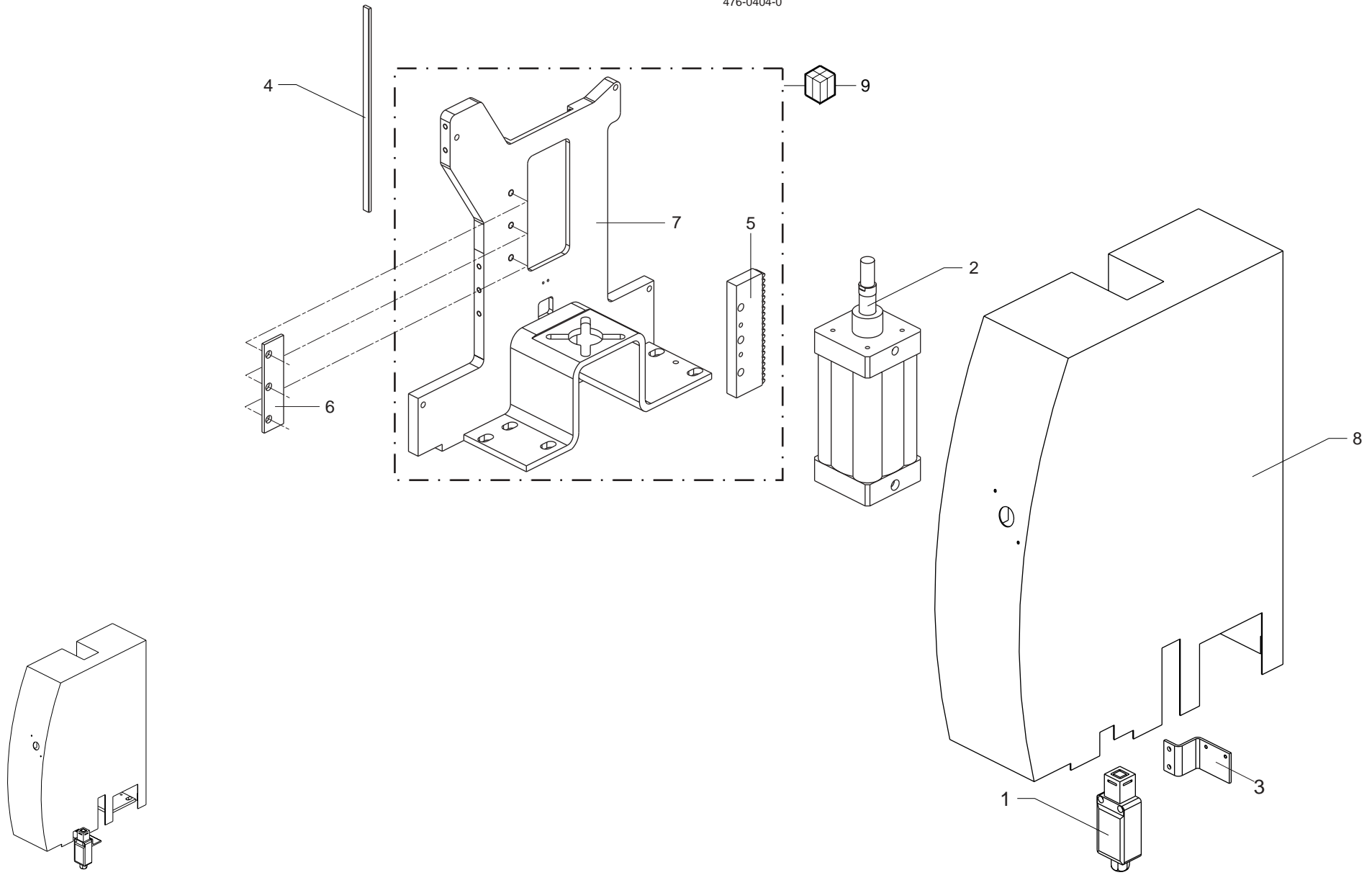
SIGMA PLM C

MONTANTE DESTRO 105 PLM - (R000701/AE /027752/April '05, p.05,01,2004)  
RIGHT-HAND VERTICAL ROD - MONTANT DROIT  
PFOSTEN RECHTS - COLUMN DEREZIA

476-0404-0

| N | P | C | CODICE      | Q.TY | DENOMINAZIONE        | DESCRIPTION        | DESIGNATION          | BEZEICHNUNG       | DENOMINACION       |
|---|---|---|-------------|------|----------------------|--------------------|----------------------|-------------------|--------------------|
| 1 |   |   | 0001307494A | 1.00 | FINECORSA            | LIMIT SWITCH       | FIN DE COURSE        | ENDSCHALTER       | FIN CARRERA        |
| 2 |   |   | 0001500030A | 1.00 | CILINDRO PNEUMATICO  | PNEUMATIC CYLINDER | CYLINDRE PNEUMATIQUE | PNEUMATIKZYLINDER | CILINDRO NEUMATICO |
| 3 |   |   | 0347600766H | 1.00 | SUPPORTO             | SUPPORT            | SUPPORT              | STUETZE           | SOPORTE            |
| 4 |   |   | 0347620045C | 1.00 | LARDONE              | GIB                | CONTRE-FER           | STELLEISTE        | CHAVETA            |
| 5 |   |   | 0347621105B | 1.00 | CREMAGLIERA          | RACK               | CREMAILLERE          | ZAHNSTANGE        | CREMALLERA         |
| 6 |   |   | 0347622108L | 1.00 | PIATTO               | PLATE              | PLAT                 | PLATTE            | PLATO              |
| 7 |   |   | 0547622101H | 1.00 | MONTANTE DX          | UPRIGHT DX         | MONTANT DX           | STAENDER DX       | MONTANTE DX        |
| 8 |   |   | 0547622103C | 1.00 | CARTER               | COVER              | CARTER               | DECKEL            | CARTER             |
| 9 |   |   | 2947622101L | 1.00 | ASS. MONTANTE DESTRO | UPRIGHT DX         | MONTANT DX           | STAENDER DX       | MONTANTE DX        |

476-0404-0



3047622101A



SIGMA PLM C

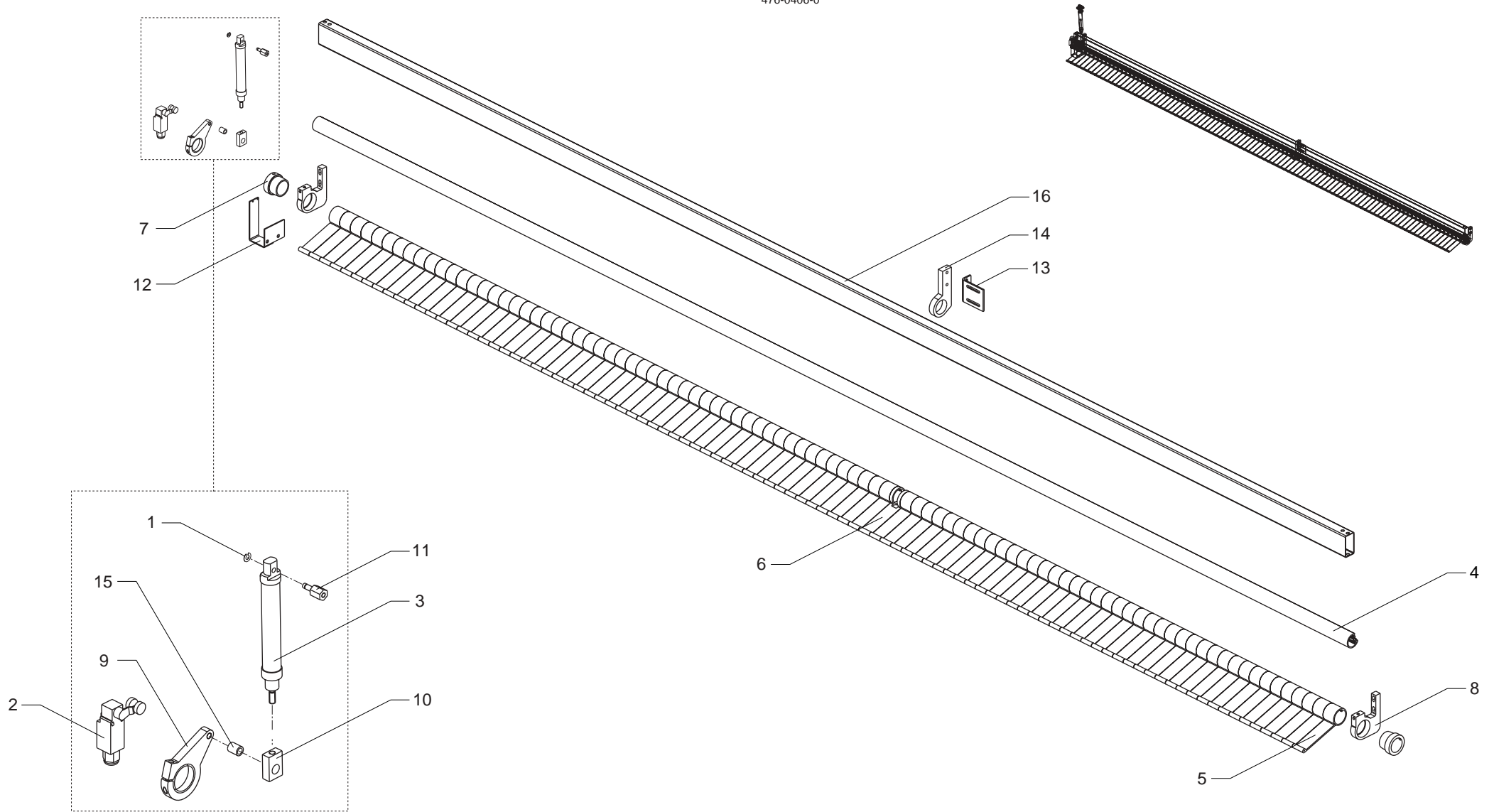
MONTANTE DESTRO 105 PLM - (R000701/AE /027752/April '05, p.05,01,2004)  
RIGHT-HAND VERTICAL ROD - MONTANT DROIT  
PFOSTEN RECHTS - COLUMNA DEREZIA

476-0404-0

**SIGMA PLM C**BANDELLE DI PROTEZIONE - (R000701/AE /027752/April '05, p.05,01,2004)  
SAFETY BANDS - BANDES DE PROTECTION  
METALLSCHUTZBÄNDER - BARRAS DE PROTECCIÓN**476-0406-0**

| N  | P | C | CODICE      | Q.TY  | DENOMINAZIONE       | DESCRIPTION        | DESIGNATION          | BEZEICHNUNG       | DENOMINACION       |
|----|---|---|-------------|-------|---------------------|--------------------|----------------------|-------------------|--------------------|
| 1  |   |   | 0000644256C | 1.00  | ANELLO ELASTICO     | SPRING RING        | BAGUE POUR GAINÉ     | FEDERRING         | ANILLO ELASTICO    |
| 2  |   |   | 0001308918C | 1.00  | FINECORSA           | LIMIT SWITCH       | FIN DE COURSE        | ENDSCHALTER       | FIN CARRERA        |
| 3  |   |   | 0001500075F | 1.00  | CILINDRO PNEUMATICO | PNEUMATIC CYLINDER | CYLINDRE PNEUMATIQUE | PNEUMATIKZYLINDER | CILINDRO NEUMATICO |
| 4  |   |   | 0347622210E | 1.00  | ESTRUSO (3200)      |                    |                      |                   |                    |
| 5  |   |   | 0347622211G | 68.00 | BANDELLA            | GUARD              | PROTECTION           | SCHUTZ            | BANDA              |
| 7  |   |   | 0347622203A | 2.00  | BOCCOLA             | BUSHING            | DOUILLE              | BUCHSE            | CASQUILLO          |
| 8  |   |   | 0347622204C | 2.00  | SUPPORTO            | SUPPORT            | SUPPORT              | STUETZE           | SOPORTE            |
| 9  |   |   | 0347622205E | 1.00  | BIELLA              | CONNECTING ROD     | BIELLE               | PLEUELSTANGE      | BIELA              |
| 10 |   |   | 0347622206G | 1.00  | PIATTO              | PLATE              | PLAT                 | PLATTE            | PLATO              |
| 11 |   |   | 0347622207L | 1.00  | ESAGONO             |                    |                      |                   |                    |
| 12 |   |   | 0347622209D | 1.00  | SUPPORTO DX         | SUPPORT            | SUPPORT              | STUETZE           | SOPORTE            |
| 15 |   |   | 0347715103A | 1.00  | BOCCOLA             | BUSHING            | DOUILLE              | BUCHSE            | CASQUILLO          |

476-0406-0



304762200A



SIGMA PLM C

BANDELLE DI PROTEZIONE - (R000701/AE /027752/April '05, p.05,01,2004)  
SAFETY BANDS - BANDES DE PROTECTION  
METALLSCHUTZBÄNDER - BARRAS DE PROTECCIÓN

476-0406-0





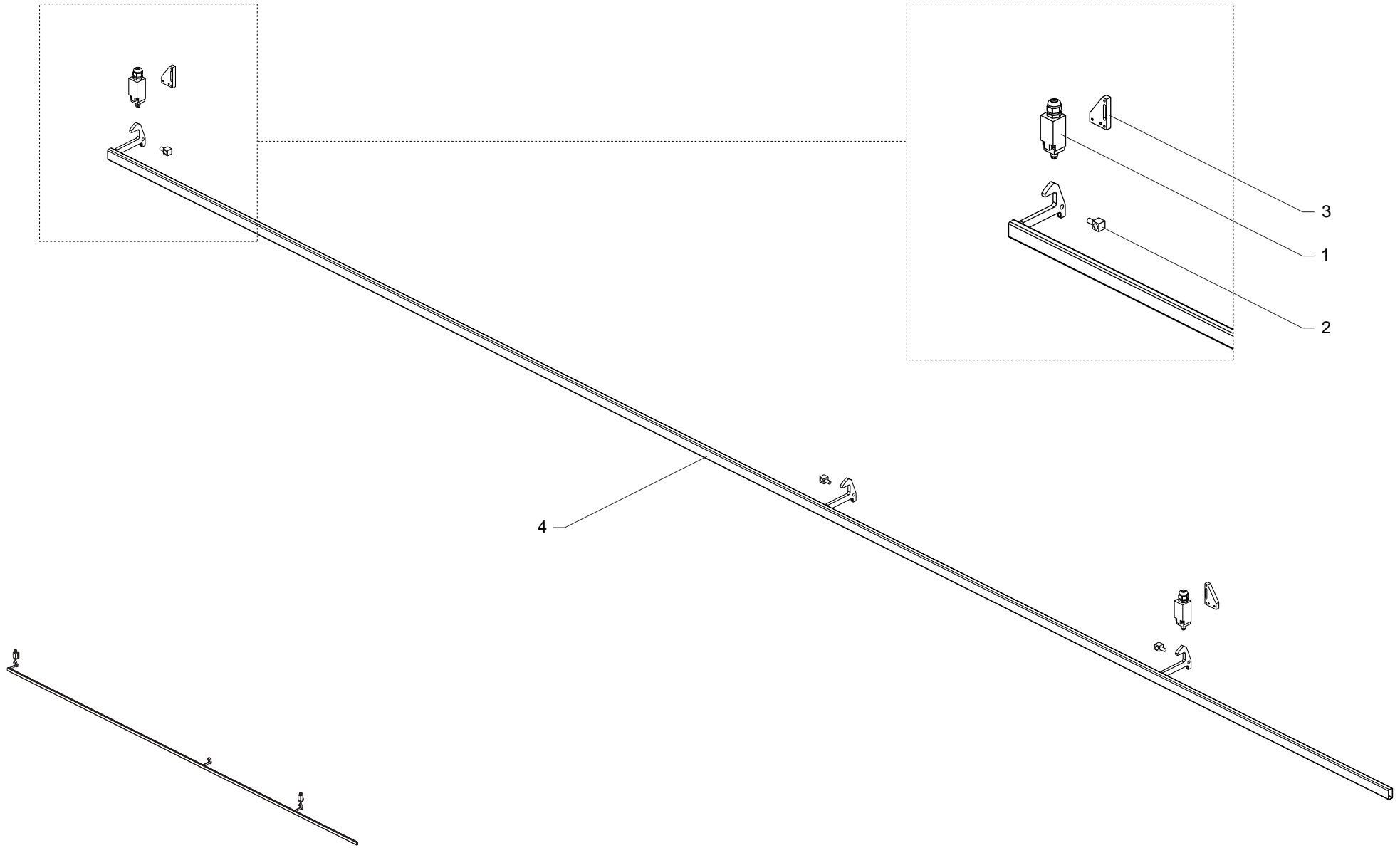
SIGMA PLM C

BARRA EMERGENZA - (R000701/AE /027752/April '05, p.05,01,2004)  
EMERGENCY BAR - BARRE D'URGENCE  
NOT-AUS-LEISTE - BARRA DE EMERGENCIA

476-0407-0

| N | P | C | CODICE      | Q.TY | DENOMINAZIONE | DESCRIPTION  | DESIGNATION   | BEZEICHNUNG   | DENOMINACION |
|---|---|---|-------------|------|---------------|--------------|---------------|---------------|--------------|
| 1 |   |   | 0001307741E | 2.00 | FINECORSA     | LIMIT SWITCH | FIN DE COURSE | ENDSCHALTER   | FIN CARRERA  |
| 2 |   |   | 0347621302L | 3.00 | CERNIERA      | HINGE        | CHARNIERE     | SCHARNIER     | BISAGRA      |
| 3 |   |   | 0347621303B | 2.00 | PIATTO        | PLATE        | PLAT          | PLATTE        | PLATO        |
| 4 |   |   | 0547621304H | 1.00 | BARRA (3200)  | BAR (3200)   | BARRE (3200)  | STANGE (3200) | BARRA (3200) |

476-0407-0



3047621300B



SIGMA PLM C

BARRA EMERGENZA - (R000701/AE /027752/April '05, p.05,01,2004)  
EMERGENCY BAR - BARRE D'URGENCE  
NOT-AUS-LEISTE - BARRA DE EMERGENCIA

476-0407-0



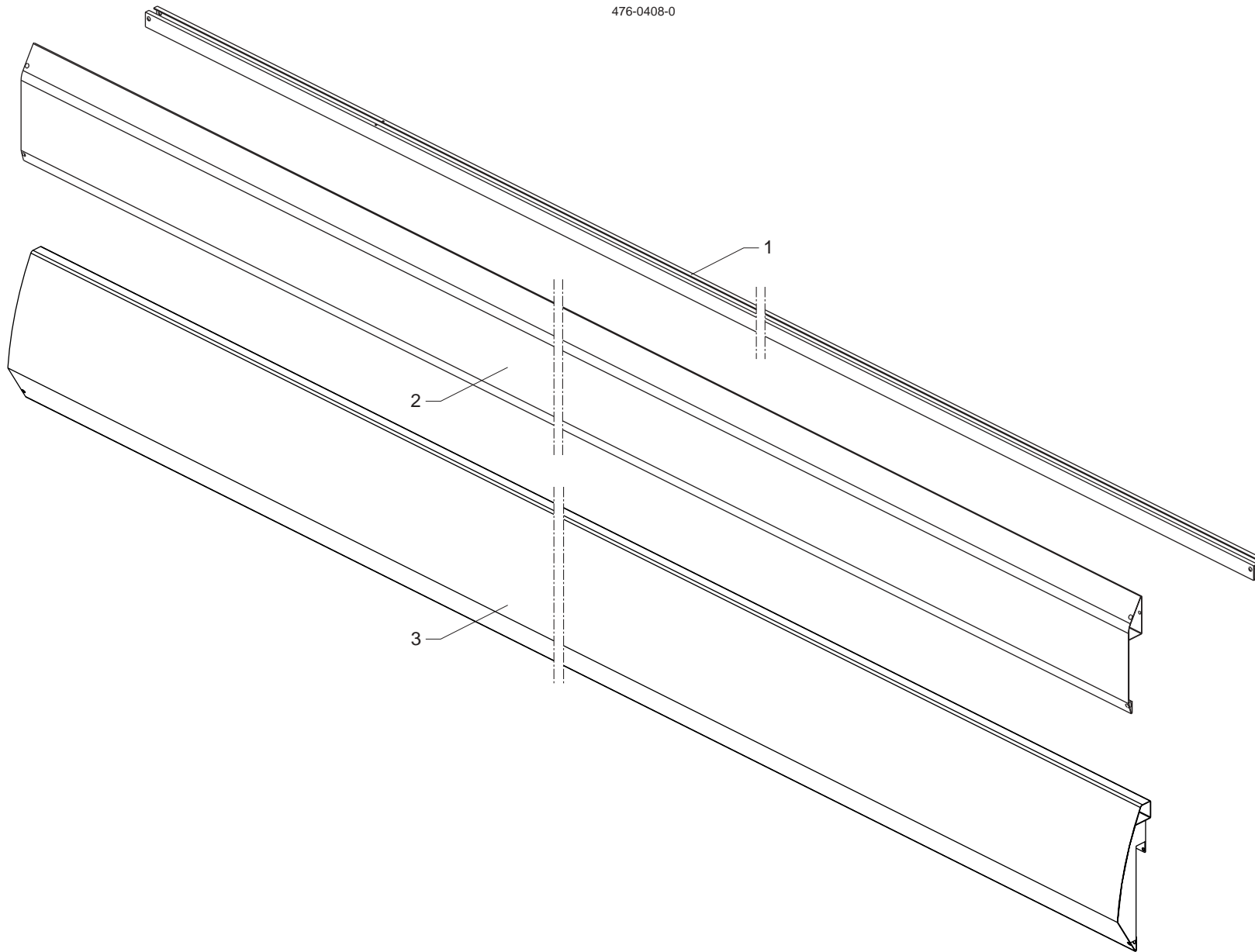
SIGMA PLM C

CARTER E CANALINA - (R000701/AE /027752/April '05, p.05,01,2004)  
COVER AND DUCT - CARTER ET RAIL  
GEHÄUSE UND RINNE - CARTER Y CANAL

476-0408-0

| N | P | C | CODICE      | Q.TY | DENOMINAZIONE         | DESCRIPTION | DESIGNATION | BEZEICHNUNG   | DENOMINACION      |
|---|---|---|-------------|------|-----------------------|-------------|-------------|---------------|-------------------|
| 1 |   |   | 0347622008G | 1.00 | CANALINA (3200)       | RACEWAY     | CANIVEAU    | KABELFUEHRUNG | CANAL PARA CABLES |
| 3 |   |   | 0547622012L | 1.00 | CARTER SIGMA C (3200) | COVER       | CARTER      | DECKEL        | CARTER            |

476-0408-0



2847622000C



SIGMA PLM C

CARTER E CANALINA - (R000701/AE /027752/April '05, p.05,01,2004)  
COVER AND DUCT - CARTER ET RAIL  
GEHÄUSE UND RINNE - CÁRTER Y CANAL

**476-0408-0**

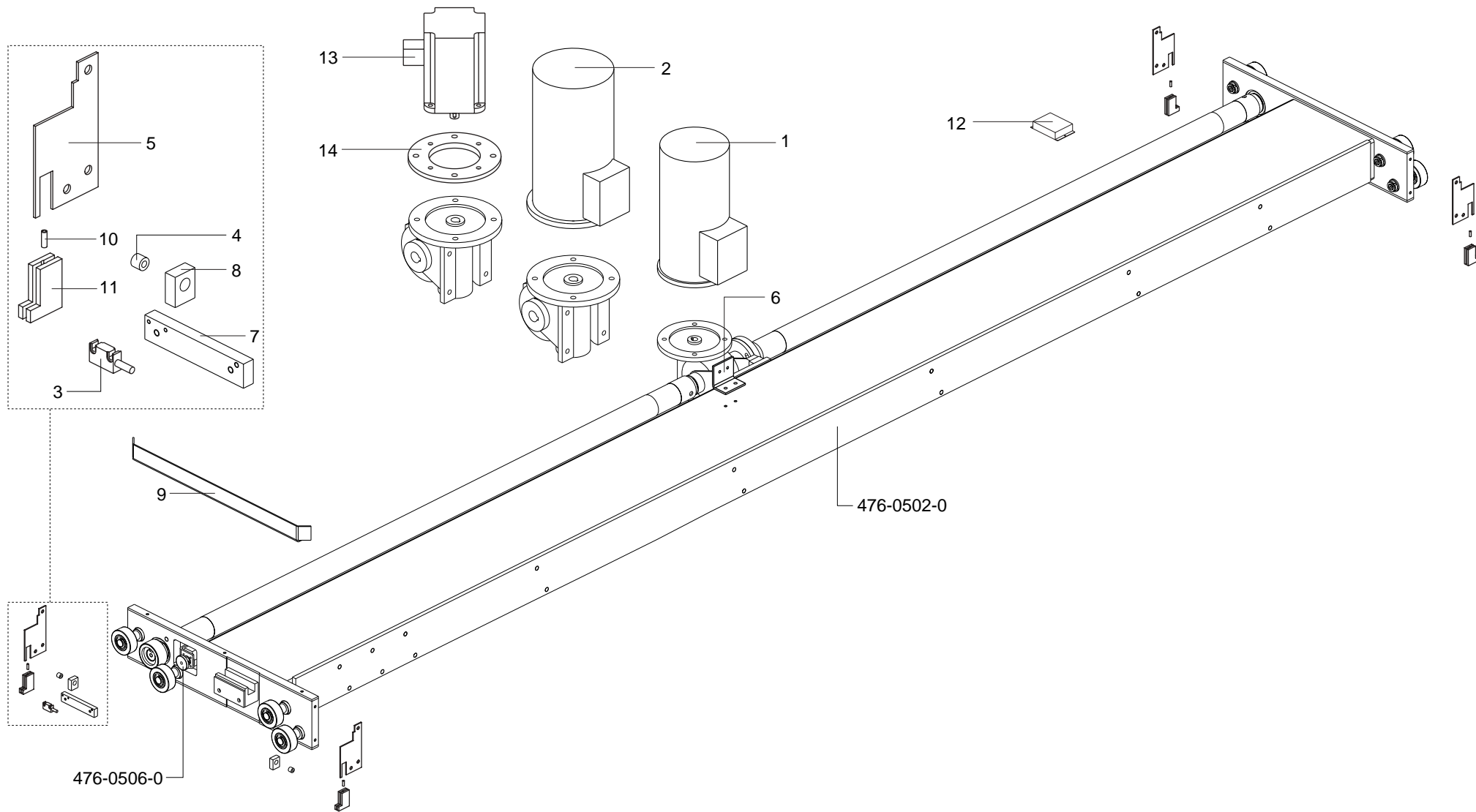


SIGMA PLM C

SPINTORE (ELEMENTI COMUNI) - (R000701/AE /027752/April '05, p.05,01,2004)  
PUSHER (COMMON ELEMENTS) - POESSEUR (LES ÉLÉMENTS COMMUNS)  
SHUBELEMENT (GEWÖHNLICHE ELEMENTE) - EMPUJADOR (ELEMENTOS COMÚNES)

476-0501-0

| N  | P | C | CODICE      | Q.TY | DENOMINAZIONE             | DESCRIPTION    | DESIGNATION | BEZEICHNUNG   | DENOMINACION |
|----|---|---|-------------|------|---------------------------|----------------|-------------|---------------|--------------|
| 3  |   |   | 0001340901F | 1.00 | SENSORE                   | DETECTOR       | CAPTEUR     | SENSOR        | SENSOR       |
| 4  |   |   | 0347615045F | 2.00 | BOCCOLA                   | BUSHING        | DOUILLE     | BUCHSE        | CASQUILLO    |
| 5  |   |   | 0347637604L | 4.00 | LAMIERINO                 | PLATE          | TOLE        | BLECH         | CHAPA        |
| 6  |   |   | 0347637532F | 1.00 | ANGOLARE                  | SQUARE SUPPORT | CORNIERE    | WINKELSUPPORT | ESQUINERO    |
| 7  |   |   | 0347637534A | 1.00 | PIATTO                    | PLATE          | PLAT        | PLATTE        | PLATO        |
| 8  |   |   | 0347637536E | 2.00 | FELTRO                    | FELT           | FEUTRE      | FILZ          | FIELTRO      |
| 9  |   |   | 0347637538L | 1.00 | CAMMA                     | CAM            | CAME        | NOCKEN        | EXCENTRICO   |
| 10 |   |   | 0370044900G | 4.00 | MOLLA                     | SPRING         | RESSORT     | FEDER         | RESORTE      |
| 11 |   |   | 0347637605B | 4.00 | RASCHIAPOLVERE            |                |             |               |              |
| 12 |   |   | 0001340900D | 1.00 | TRASDUTTORE MAGN. LINEARE |                |             |               |              |
| 13 |   |   | 0001330366H | 1.00 | SMOT BRUSHLESS            |                |             |               |              |
| 14 |   |   | 0347637422C | 1.00 | PIASTRA                   | PLATE          | PLAQUE      | PLATTE        | PLANCHA      |



3047637503B-1 (3200)  
3047637501G-1 (4500)



SIGMA PLM C

SPINTORE (ELEMENTI COMUNI) - (R000701/AE /027752/April '05, p.05,01,2004)  
PUSHER (COMMON ELEMENTS) - POESSEUR (LES ÉLÉMENTS COMMUNS)  
SHUBELEMENT (GEWÖHNLICHE ELEMENTE) - EMPUJADOR (ELEMENTOS COMÚNES)

**476-0501-0**



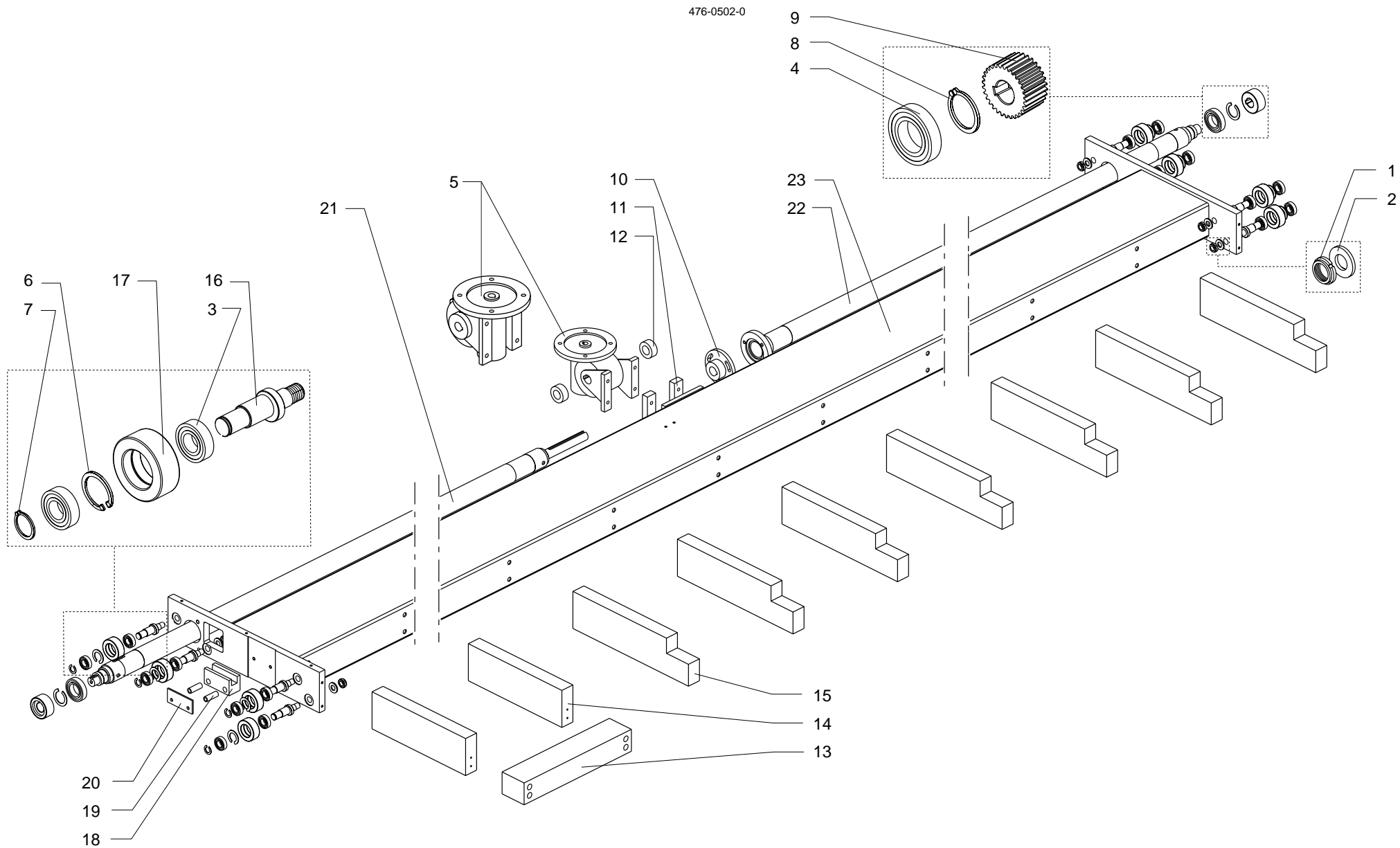
SIGMA PLM C

SPINTORE 3200/4500 - (R000701/AE /027752/April '05, p.05,01,2004)  
PUSHER 3200/4500 - POESSEUR 3200/4500  
SHUBELEMENT 3200/4500 - EMPUJADOR 3200/4500

476-0502-0

| N  | P | C | CODICE      | Q.TY  | DENOMINAZIONE    | DESCRIPTION   | DESIGNATION      | BEZEICHNUNG | DENOMINACION    |
|----|---|---|-------------|-------|------------------|---------------|------------------|-------------|-----------------|
| 1  |   |   | 0000301381B | 8.00  | GHIERA           | RING NUT      | EMBOUT           | NUTMUTTER   | COLLAR          |
| 2  |   |   | 0000305421B | 8.00  | ROSETTA          | WASHER        | RONDELLE         | SCHEIBE     | ARANDELA        |
| 3  |   |   | 0000606045H | 16.00 | CUSCINETTO       | BEARING       | ROULEMENT        | LAGER       | COJINETE        |
| 4  |   |   | 0000606103B | 2.00  | CUSCINETTO       | BEARING       | ROULEMENT        | LAGER       | COJINETE        |
| 5  |   |   | 0000638879G | 1.00  | RIDUTTORE R=1/10 | REDUCING GEAR | REDUCTEUR        | GETRIEBE    | REDUCTOR        |
| 6  |   |   | 0000644037H | 8.00  | ANELLO ELASTICO  | SPRING RING   | BAGUE POUR GAINÉ | FEDERRING   | ANILLO ELASTICO |
| 7  |   |   | 0000644264L | 8.00  | ANELLO ELASTICO  | SPRING RING   | BAGUE POUR GAINÉ | FEDERRING   | ANILLO ELASTICO |
| 8  |   |   | 0000644283L | 2.00  | ANELLO ELASTICO  | SPRING RING   | BAGUE POUR GAINÉ | FEDERRING   | ANILLO ELASTICO |
| 9  |   |   | 0314166400F | 2.00  | INGRANAGGIO      | GEAR          | ENGRENAGE        | ZAHNRAD     | ENGRANAJE       |
| 10 |   |   | 0334177410C | 1.00  | GIUNTO           | JOINT         | JOINT            | KUPPLUNG    | JUNTA           |
| 16 |   |   | 0347637508F | 8.00  | PERNO            | PIN           | PIVOT            | BOLZEN      | PERNO           |
| 17 |   |   | 0347637510L | 8.00  | RUOTA            | WHEEL         | ROUE             | RAD         | RUEDA           |
| 18 |   |   | 0347637544B | 1.00  | PATTINO          | SHOE          | PATIN            | DRUCKSCHUH  | PATIN           |
| 19 |   |   | 0347637545D | 2.00  | BOCCOLA          | BUSHING       | DOUILLE          | BUCHSE      | CASQUILLO       |
| 20 |   |   | 0347637546F | 1.00  | PIATTO           | PLATE         | PLAT             | PLATTE      | PLATO           |
| 21 |   |   | 0547637548E | 1.00  | BARRA SX 3200    | BAR           | BARRE            | STANGE      | BARRA           |
| 22 |   |   | 0547637549G | 1.00  | BARRA DX 3200    | BAR           | BARRE            | STANGE      | BARRA           |
| 23 |   |   | 0547637547C | 1.00  | TRAVERSA 3200    | CROSS MEMBER  | TRAVERSE         | QUERSEITE   | PUENTE          |

476-0502-0



SIGMA PLM C

SPINTORE 3200/4500 - (R000701/AE /027752/April '05, p.05,01,2004)  
PUSHER 3200/4500 - POESSEUR 3200/4500  
SHUBELEMENT 3200/4500 - EMPUJADOR 3200/4500

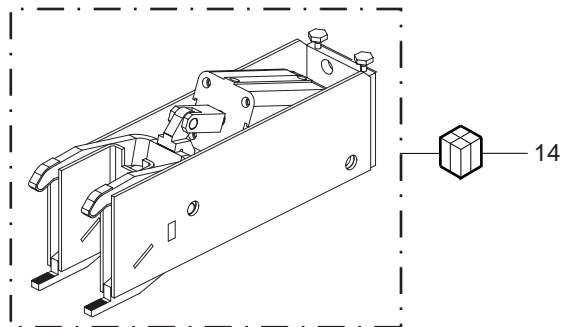
476-0502-0



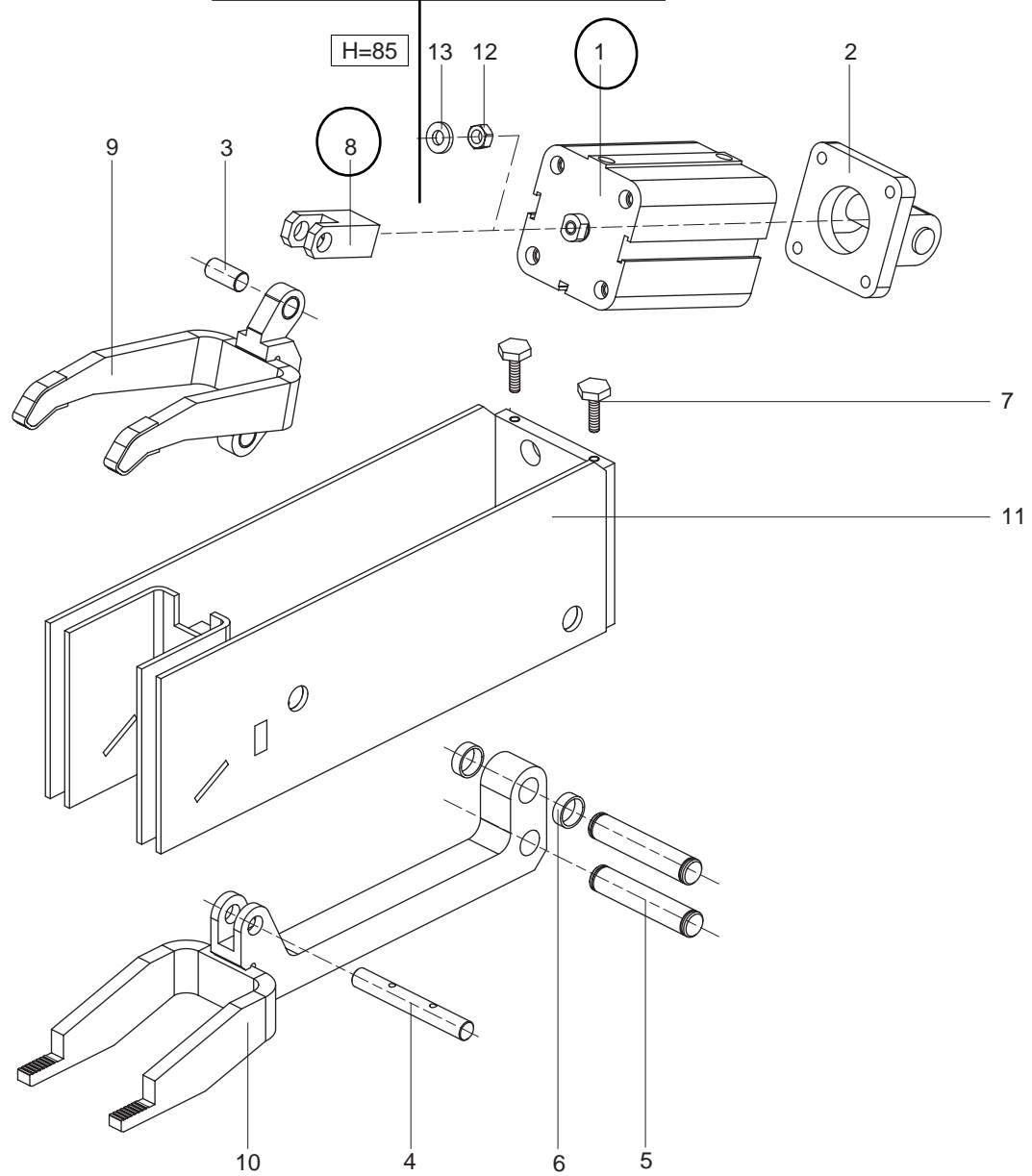
**SIGMA PLM C**PINZA CHIUSA 105 PLM - (R000701/AE /027752/April '05, p.05,01,2004)  
CLOSED GRIPPER - PINCE FERMEE  
ZANGE GESCHLOSSEN - PINZA CERRADA**476-0503-0**

| N  | P | C | CODICE      | Q.TY | DENOMINAZIONE       | DESCRIPTION        | DESIGNATION     | BEZEICHNUNG      | DENOMINACION           |
|----|---|---|-------------|------|---------------------|--------------------|-----------------|------------------|------------------------|
| 1  |   |   | 0001500967L | 1.00 | CILINDRO PNEUMATICO | PNEUMATIC CYLINDER | CYLINDRE PNEUM. | PN.ZYLINDER      | STANDARD               |
| 2  |   |   | 0001502445D | 1.00 | CERNIERA X CIL.     | HINGE FOR CYLINDER | CHARNIERE       | SCHARNIER F.ZYL. | BISAGRA                |
| 3  |   |   | 0347637007C | 1.00 | PERNO               | PIN                | PIVOT           | BOLZEN           | PERNO                  |
| 4  |   |   | 0347637148B | 1.00 | ALBERO              | SHAFT              | ARBRE           | WELLE            | EJE                    |
| 6  |   |   | 0347637334F | 2.00 | BOCCOLA             | BUSHING            | DOUILLE         | BUCHSE           | CASQUILLO              |
| 7  |   |   | 0347637370B | 2.00 | VITE DI REGISTRO    | SCREW              | VIS REGLAGE     | STELLSCHRAUBE    | TORNILLO DE REGULACION |
| 8  |   |   | 0347637398B | 1.00 | FORCELLA H=105      | FORK H=105         | FOURCHE H=105   | GABEL H=105      | HORQUILLA H=105        |
| 9  |   |   | 0547637146B | 1.00 | SEMIPINZA           | HALF GRIPPER       | DEMI-PINCES     | HALBGREIFER      | SEMI-PINZA             |
| 10 |   |   | 0547637147D | 1.00 | SEMIPINZA           | HALF GRIPPER       | DEMI-PINCES     | HALBGREIFER      | SEMI-PINZA             |
| 11 |   |   | 0547637581D | 1.00 | CORPO               | BODY               | CORPS           | KOERPER          | CUERPO                 |
| 12 |   |   | 0000301301C | 1.00 | DADO                | NUT                | ECROU           | MUTTER           | TUERCA                 |
| 14 |   |   | 2947637503A | 1.00 | PINZA               | CLAMP              | PINCE           | SPANNZANGE       | PINZA                  |

2947637503A  
2947637517A



threaded rod between #8 & #1  
0000304246L



SIGMA PLM C

PINZA CHIUUSA 105 PLM - (R000701/AE /027752/April '05, p.05,01,2004)  
CLOSED GRIPPER - PINCE FERMEE  
ZANGE GESCHLOSSEN - PINZA CERRADA

476-0503-0

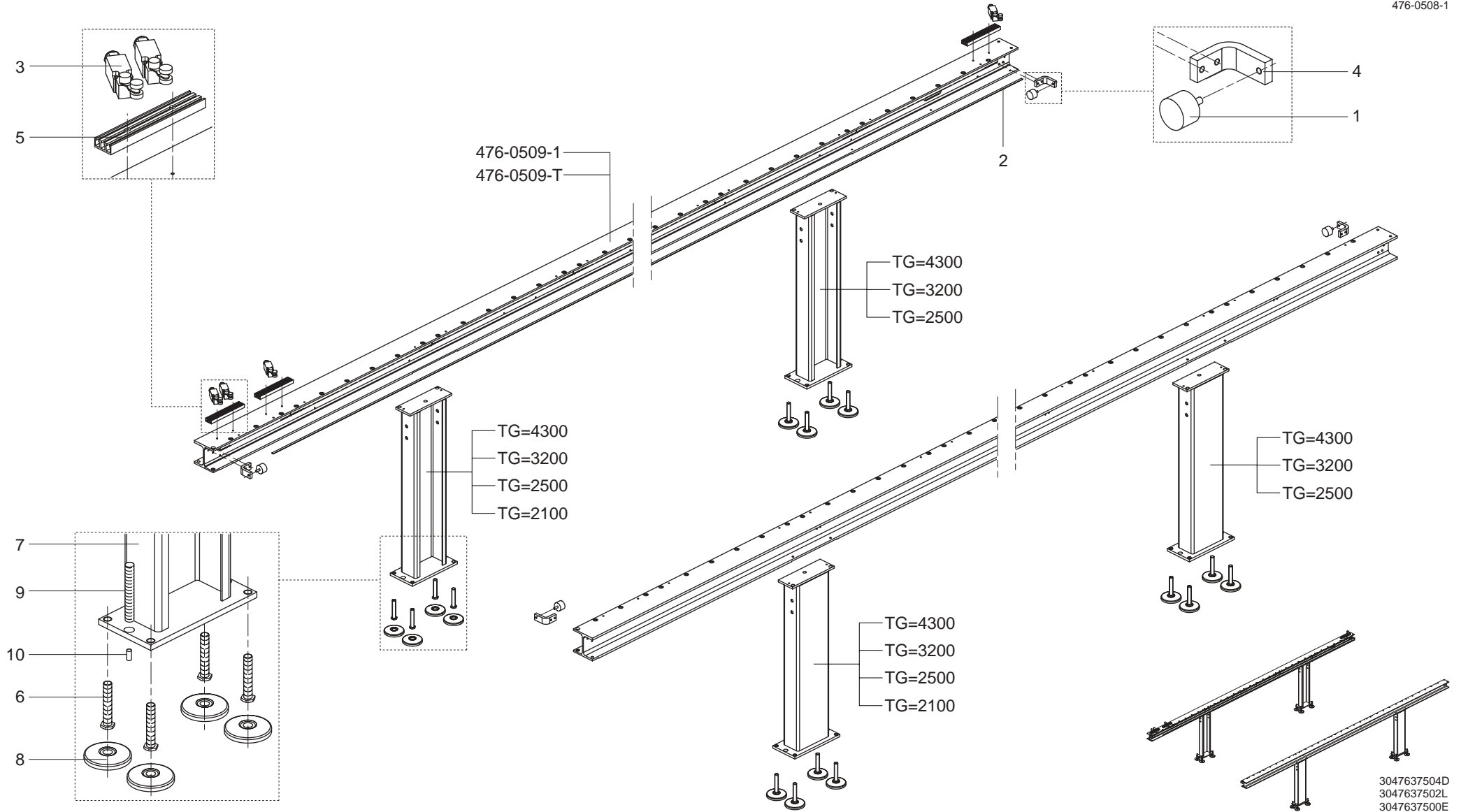


SIGMA PLM C

SPALLE (ELEMENTI COMUNI) - (R000701/AE /027752/April '05, p.05,01,2004)  
PUSHER SLIDEWAYS - GUIDES SE COULISSEMENT  
SCHIEBERGLEITSCHIENEN - LATERALES

476-0508-1

| N  | P | C | CODICE      | Q.TY  | DENOMINAZIONE     | DESCRIPTION      | DESIGNATION       | BEZEICHNUNG  | DENOMINACION    |
|----|---|---|-------------|-------|-------------------|------------------|-------------------|--------------|-----------------|
| 1  |   |   | 0000624340F | 4.00  | PARACOLPO         |                  |                   |              |                 |
| 2  |   |   | 0000635298A | 3.00  | BANDELLA          | GUARD            | PROTECTION        | SCHUTZ       | BANDA           |
| 3  |   |   | 0001308918C | 4.00  | FINECORSIA        | LIMIT SWITCH     | FIN DE COURSE     | ENDSCHALTER  | FIN CARRERA     |
| 4  |   |   | 0347637533H | 4.00  | BATTUTA           | STOP             | BUTEE             | ANSCHLAG     | TOPE            |
| 5  |   |   | 0351028579F | 3.00  | GUIDA PORTACAMME  | CAM HOLDER GUIDE | GUIDE PORTE-CAMES | NOCKENHALTER | GUIA PORTA EXC. |
| 6  |   |   | 0371610052E | 16.00 | VITE              | SCREW            | VIS               | SCHRAUBE     | TORNILLO        |
| 7  |   |   | 0547637580B | 4.00  | PIEDE DI SOSTEGNO | SUPPORT BASE     | PIED DE SUPPORT   | STUETZE      | PIE DE SOPORTE  |
| 8  |   |   | 1510812603F | 16.00 | PIEDE             | SUPPORT BASE     | PIED DE SUPPORT   | STUETZE      | PIE DE SOPORTE  |
| 9  |   |   | 0000616602C | 8.00  | BARRA FILETTATA   | THREADED BAR     | BARRE             | STANGE       | BARRA           |
| 10 |   |   | 0000616601A | 8.00  | FIALA             |                  |                   |              |                 |



SIGMA PLM C

SPALLE (ELEMENTI COMUNI) - (/R000701/AE /027752/April '05, p.05,01,2004)  
PUSHER SLIDEWAYS - GUIDES SE COULISSEMENT  
SCHIEBERGLEITSCHIENEN - LATERALES

476-0508-1

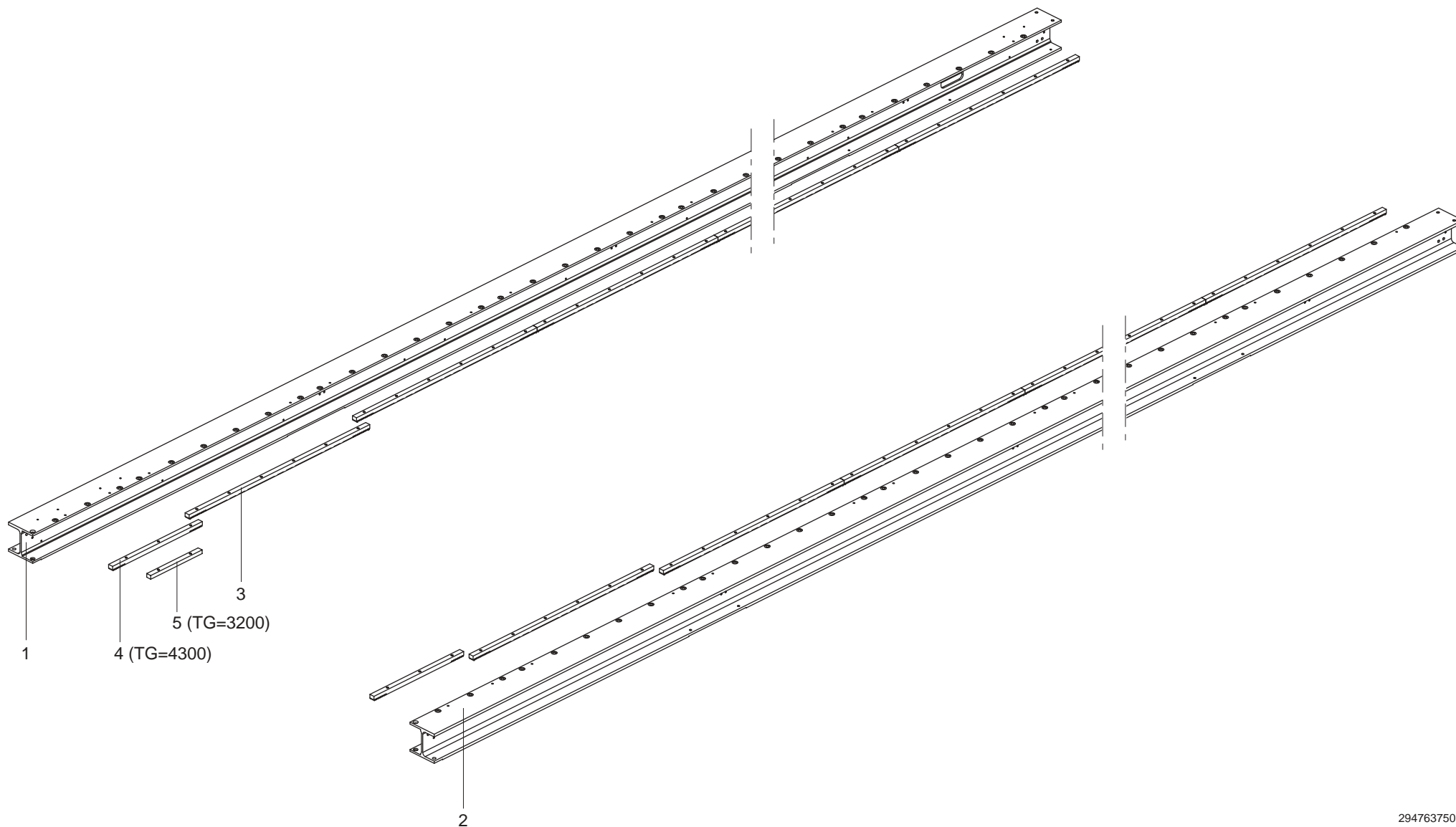


SIGMA PLM C

SPALLE DX-SX - (R000701/AE /027752/April '05, p.05,01,2004)  
PUSHER SLIDEWAYS - GUIDES SE COULISSEMENT  
SCHIEBERGLEITSCHIENEN - LATERALES

476-0509-1

| N | P | C | CODICE      | Q.TY | DENOMINAZIONE     | DESCRIPTION | DESIGNATION | BEZEICHNUNG | DENOMINACION |
|---|---|---|-------------|------|-------------------|-------------|-------------|-------------|--------------|
| 1 |   |   | 0347637573C | 1.00 | SPALLA SX TG=3200 | SIDE        | FLANC       | SEITE       | ESPALDAR     |
| 2 |   |   | 0347637574E | 1.00 | SPALLA DX TG=3200 | SIDE        | FLANC       | SEITE       | ESPALDAR     |
| 3 |   |   | 0347637577B | 8.00 | CREMAGLIERA       | RACK        | CREMAILLERE | ZAHNSTANGE  | CREMALLERA   |
| 5 |   |   | 0347637579F | 1.00 | PIATTO            | PLATE       | PLAT        | PLATTE      | PLATO        |

2947637506G  
2947637504C  
2947637500D

SIGMA PLM C

SPALLE DX-SX - (R000701/AE /027752/April '05, p.05,01,2004)  
PUSHER SLIDEWAYS - GUIDES SE COULISEMENT  
SCHIEBERGLEITSCHIENEN - LATERALES

476-0509-1

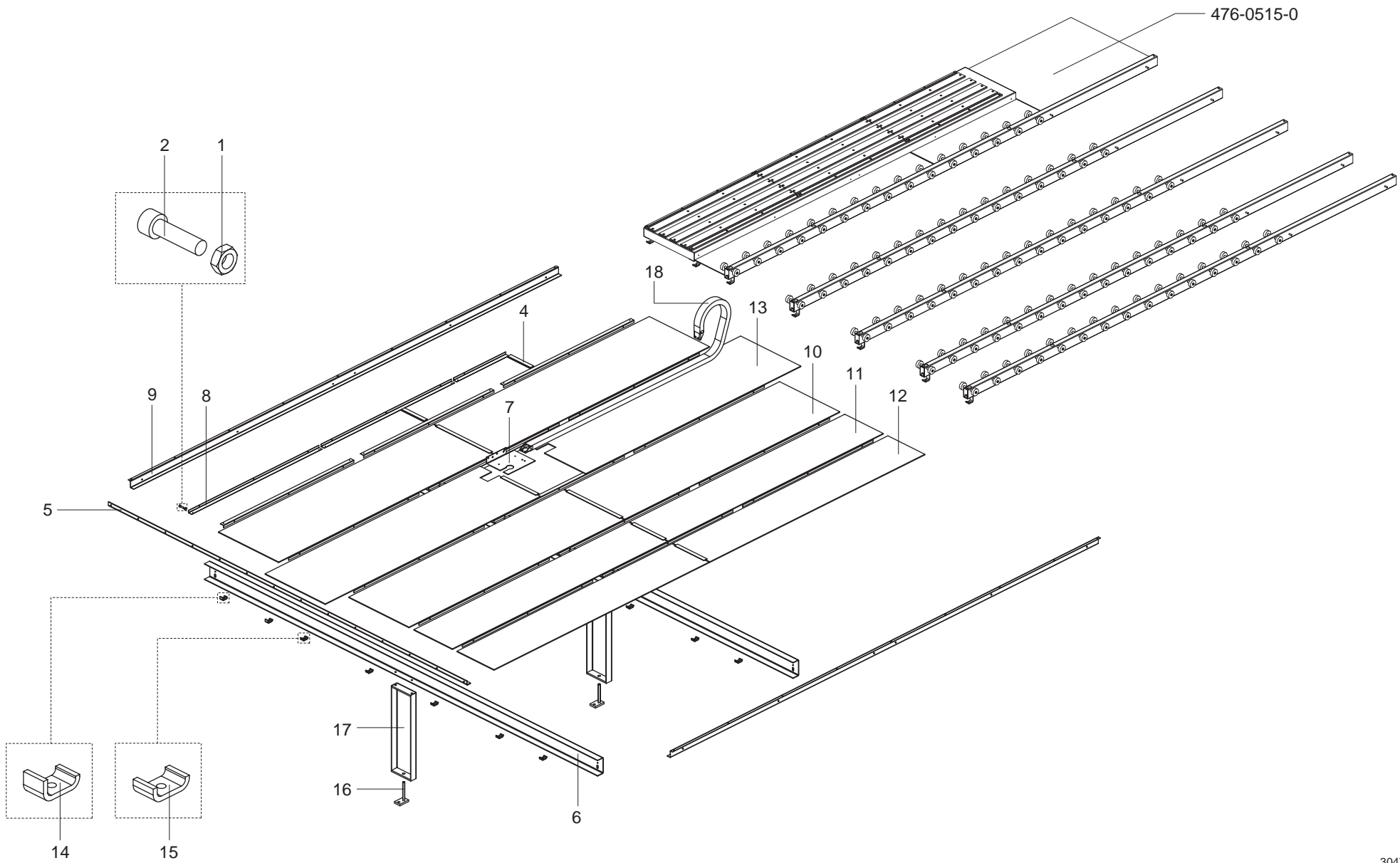


SIGMA PLM C

BANCALE IN ENTRATA 3200X3200 PLM - (R000701/AE /027752/April '05, p.05,01,2004)  
ENTRY BENCH - TABLE EN ENTREE  
EINGABEBETT - BANCAL DE ENTRADA

476-0511-0

| N  | P | C | CODICE      | Q.TY  | DENOMINAZIONE     | DESCRIPTION    | DESIGNATION     | BEZEICHNUNG   | DENOMINACION   |
|----|---|---|-------------|-------|-------------------|----------------|-----------------|---------------|----------------|
| 1  |   |   | 0000301302E | 1.00  | DADO              | NUT            | ECROU           | MUTTER        | TUERCA         |
| 2  |   |   | 0000309247G | 1.00  | VITE              | SCREW          | VIS             | SCHRAUBE      | TORNILLO       |
| 3  |   |   | 0000640293F | 2.00  | TASSELLO          | BLOCK          | TASSEAU         | DUEBEL        | TACO           |
| 4  |   |   | 0001400109H | 4.00  | PVC               |                |                 |               |                |
| 5  |   |   | 0347633089B | 1.00  | ANGOLARE          | SQUARE SUPPORT | CORNIERE        | WINKELSUPPORT | ESQUINERO      |
| 6  |   |   | 0347633105F | 2.00  | TRAVERSA (L=3200) | CROSS MEMBER   | TRAVERSE        | QUERSEITE     | PUENTE         |
| 7  |   |   | 0347633308G | 1.00  | ATTACCO           | CONNECTING ROD | BARRE FIXATION  | STAB          | CONEXION       |
| 8  |   |   | 0347633320B | 33.00 | ANGOLARE          | SQUARE SUPPORT | CORNIERE        | WINKELSUPPORT | ESQUINERO      |
| 9  |   |   | 0347633323H | 2.00  | LAMIERA           | PLATE          | TOLE            | BLECH         | CHAPA          |
| 10 |   |   | 0347633330C | 4.00  | PIANO             | TABLE          | TABLE           | TISCH         | MESA           |
| 11 |   |   | 0347633335D | 2.00  | PIANO             | TABLE          | TABLE           | TISCH         | MESA           |
| 12 |   |   | 0347633336F | 2.00  | PIANO             | TABLE          | TABLE           | TISCH         | MESA           |
| 13 |   |   | 0347633338A | 2.00  | PIANO             | TABLE          | TABLE           | TISCH         | MESA           |
| 14 |   |   | 0347633384G | 4.00  | MORSETTO 23       | CLAMP          | ETAU            | KLEMMELEMENT  | MORDAZA        |
| 15 |   |   | 0371811024L | 14.00 | MORSETTO 16       | CLAMP          | ETAU            | KLEMMELEMENT  | MORDAZA        |
| 16 |   |   | 0534212300F | 2.00  | ANCORAGGIO        | KEEPER         | ANCRE           | ANKER         | ANCLAJE        |
| 17 |   |   | 0571811003L | 2.00  | PIEDE DI SUPPORTO | SUPPORT BASE   | PIED DE SUPPORT | STUETZE       | PIE DE SOPORTE |
| 18 |   |   | 0747637375B | 1.00  | CATENA P. CAVI    | CHAIN          | CHAINE          | KETTE         | CADENA CABLE   |



3047633304E



**SIGMA PLM C**

BANCALE IN ENTRATA 3200X3200 PLM - (/R000701/AE /027752/April '05, p.05,01,2004)  
 ENTRY BENCH - TABLE EN ENTREE  
 EINGABEBETT - BANCAL DE ENTRADA

**476-0511-0**



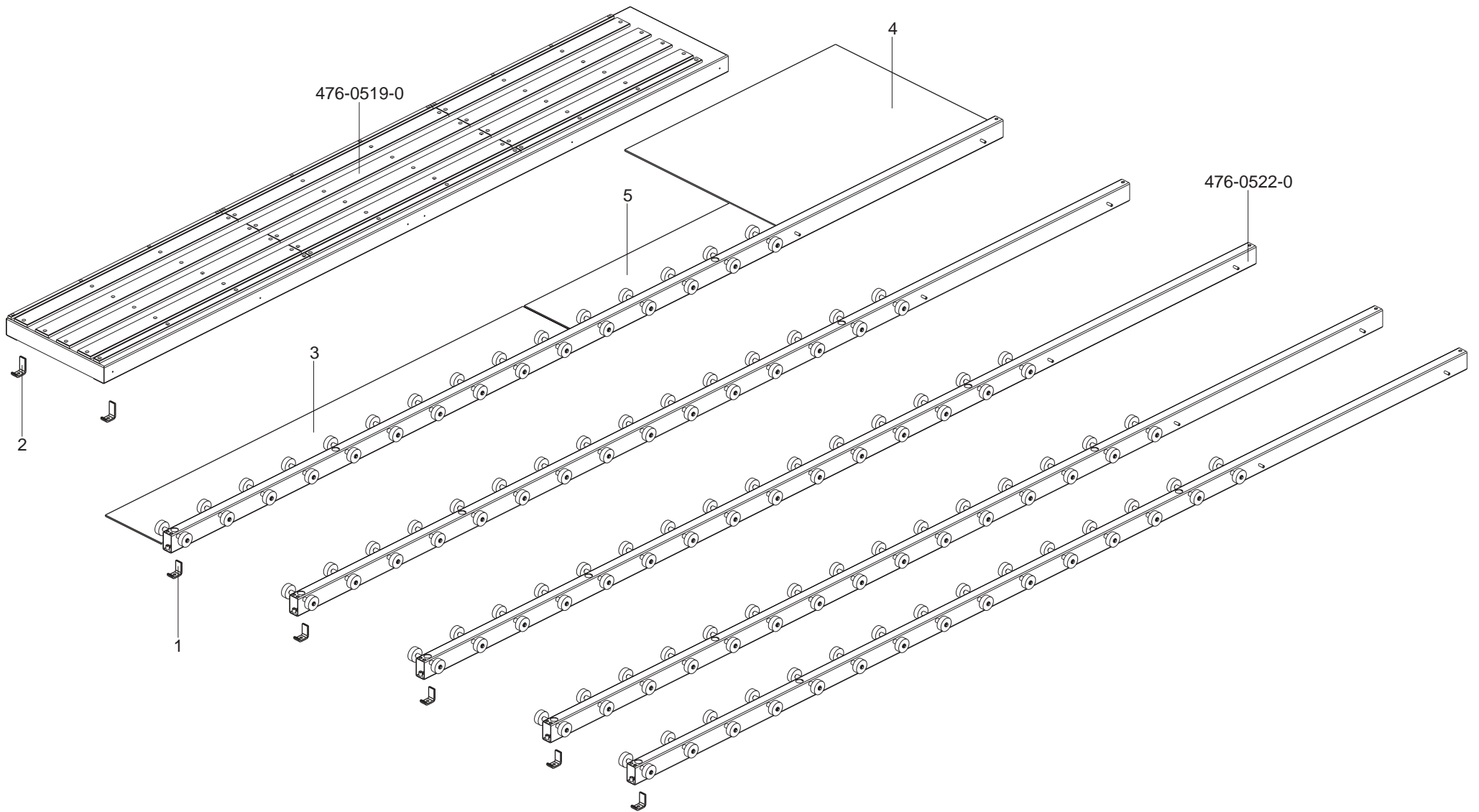


SIGMA PLM C

BANCALE IN ENTRATA 32X32 - (/R000701/AE /027752/April '05, p.05,01,2004)  
ENTRY BENCH - TABLE EN ENTREE  
EINGABEBETT - BANCAL DE ENTRADA

476-0515-0

| N | P | C | CODICE      | Q.TY | DENOMINAZIONE | DESCRIPTION | DESIGNATION | BEZEICHNUNG  | DENOMINACION |
|---|---|---|-------------|------|---------------|-------------|-------------|--------------|--------------|
| 2 |   |   | 0347633123D | 2.00 | MORSETTO 58   | CLAMP       | ETAU        | KLEMMELEMENT | MORDAZA      |
| 3 |   |   | 0347633352L | 1.00 | PIANO         | TABLE       | TABLE       | TISCH        | MESA         |
| 4 |   |   | 0347633382C | 1.00 | PIANO         | TABLE       | TABLE       | TISCH        | MESA         |
| 5 |   |   | 0347633383E | 1.00 | PIANO         | TABLE       | TABLE       | TISCH        | MESA         |



2847633312H



SIGMA PLM C

BANCALE IN ENTRATA 32X32 - (R000701/AE /027752/April '05, p.05,01,2004)  
ENTRY BENCH - TABLE EN ENTREE  
EINGABEBETT - BANCAL DE ENTRADA

**476-0515-0**

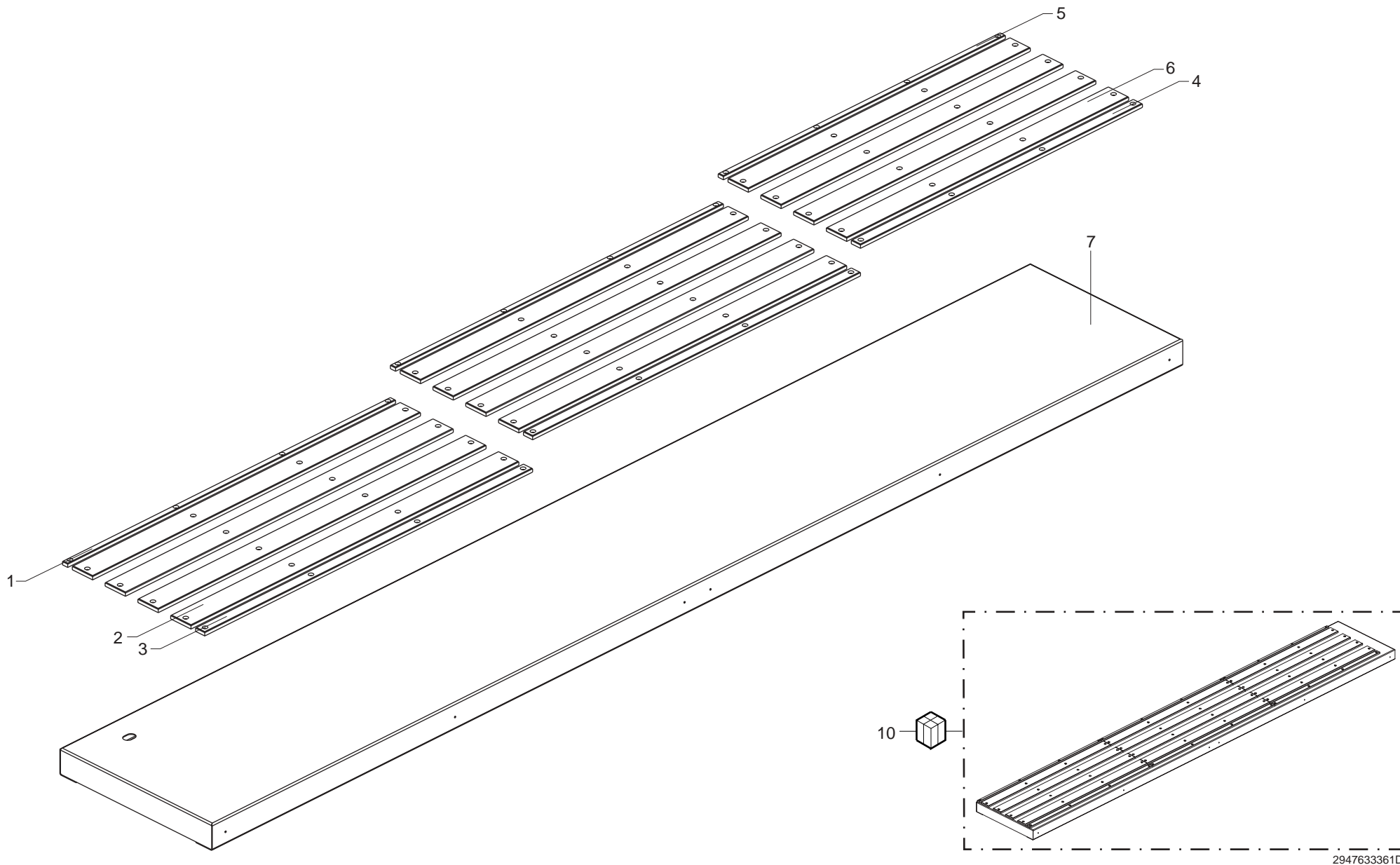


SIGMA PLM C

PIANETTO CON BACHELITE 2960X465(3200) PLM - (R000701/AE /027752/April '05, p.05,01,2004)  
TOP WITH BAKELITE - PLAN AVEC BAKELYTE  
KLEINER TISCH MIT BAKELIT - SUPERFICIE PLANA CON BAQUELITA

476-0519-0

| N  | P | C | CODICE      | Q.TY | DENOMINAZIONE          | DESCRIPTION       | DESIGNATION        | BEZEICHNUNG               | DENOMINACION              |
|----|---|---|-------------|------|------------------------|-------------------|--------------------|---------------------------|---------------------------|
| 1  |   |   | 0347633182H | 2.00 | BACHELITE 16X1000      | BAKELITE          | BAKELITE           | BAKELIT                   | BAQUELITA                 |
| 2  |   |   | 0347633183A | 8.00 | BACHELITE 64X1000      | BAKELITE          | BAKELITE           | BAKELIT                   | BAQUELITA                 |
| 3  |   |   | 0347633186G | 2.00 | BACHELITE 30X1000      | BAKELITE          | BAKELITE           | BAKELIT                   | BAQUELITA                 |
| 4  |   |   | 0347633404A | 1.00 | BACHELITE 28X860       | BAKELITE          | BAKELITE           | BAKELIT                   | BAQUELITA                 |
| 5  |   |   | 0347633405C | 1.00 | BACHELITE 16X860       | BAKELITE          | BAKELITE           | BAKELIT                   | BAQUELITA                 |
| 6  |   |   | 0347633406E | 4.00 | BACHELITE 62X860       | BAKELITE          | BAKELITE           | BAKELIT                   | BAQUELITA                 |
| 7  |   |   | 0512133015L | 1.00 | BANCALE                | BENCH             | TABLE              | BETT                      | BANCADA                   |
| 10 |   |   | 2947633361D | 1.00 | PIANETTO CON BACHELITE | TOP WITH BAKELITE | PLAN AVEC BAKELYTE | KLEINER TISCH MIT BAKELIT | SUPERFICIE PLANA CON BAQU |



2947633361D



SIGMA PLM C

PIANETTO CON BACHELITE 2960X465(3200) PLM - (R000701/AE /027752/April '05, p.05,01,2004)  
 TOP WITH BAKELITE - PLAN AVEC BAKELYTE  
 KLEINER TISCH MIT BAKELIT - SUPERFICIE PLANA CON BAQUELITA

476-0519-0

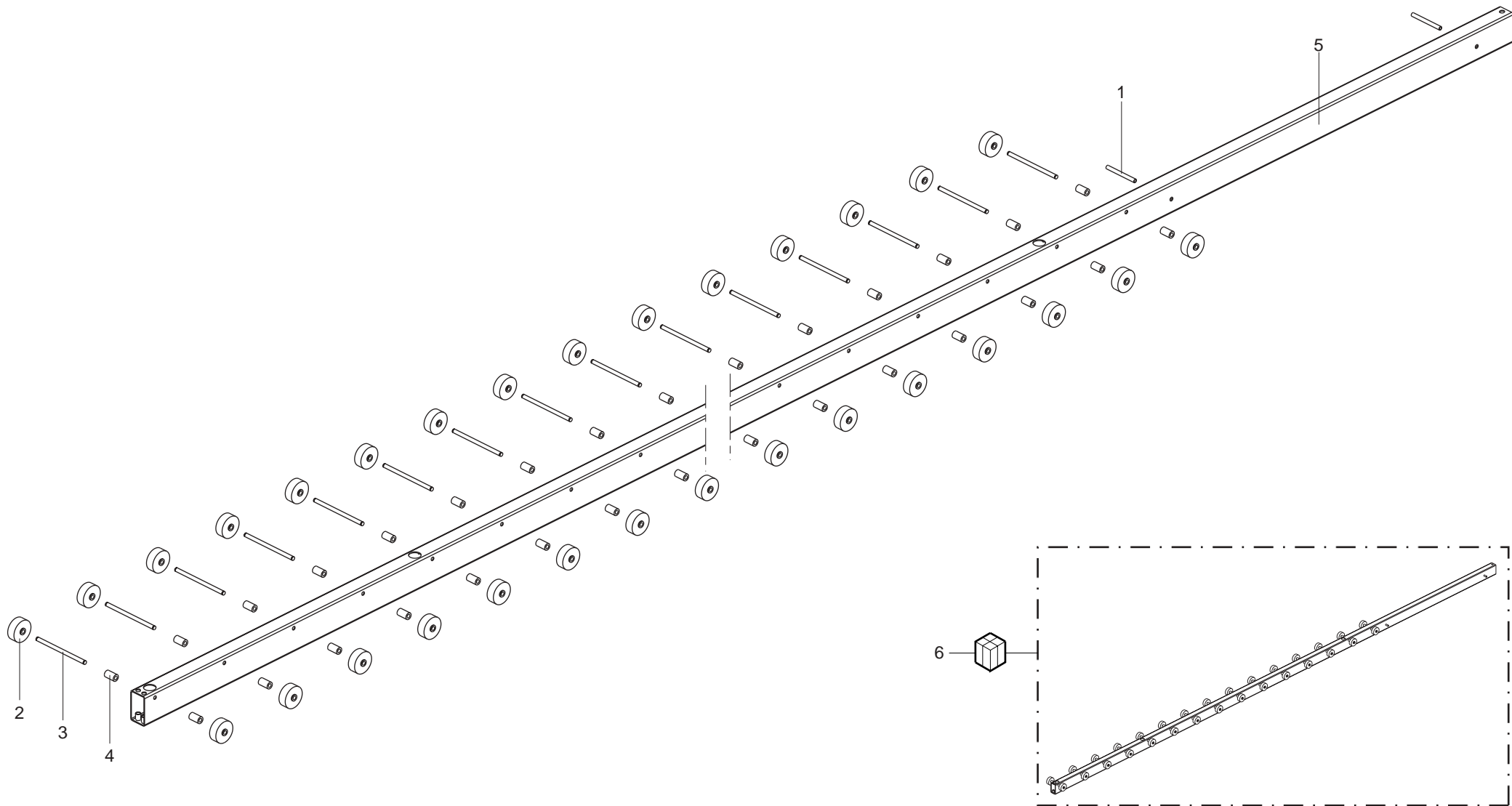


SIGMA PLM C

TUBOLARE C/ROTELLE IN GOMMA L=3945(3200)PLM - (R000701/AE /027752/April '05, p.05,01,2004)  
HOLLOW TUBE WITH RUBBER WHEELS - TUBULARE AVEC ROUES EN CAOUTCHOUC  
ROHRSTRUKTUR MIT GUMMIRÄDERN - TUBULAR CON RUEDAS DE GOMA

476-0522-0

| N | P | C | CODICE      | Q.TY  | DENOMINAZIONE        | DESCRIPTION      | DESIGNATION      | BEZEICHNUNG               | DENOMINACION       |
|---|---|---|-------------|-------|----------------------|------------------|------------------|---------------------------|--------------------|
| 1 |   |   | 0000306428H | 2.00  | SPINA                | PIN              | CHEVILLE         | STIFT                     | CLAVIJA            |
| 2 |   |   | 0000638992F | 30.00 | ROTELLA              | ROLLER           | ROUE             | ROLLE                     | RUDECILLA          |
| 3 |   |   | 0347633433B | 15.00 | ALBERO               | SHAFT            | ARBRE            | WELLE                     | EJE                |
| 4 |   |   | 0371722000A | 30.00 | BOCCOLA              | BUSHING          | DOUILLE          | BUCHSE                    | CASQUILLO          |
| 5 |   |   | 0547633322A | 1.00  | TUBOLARE             | TUBULAR PIECE    | TUYAU TUBOLAIRE  | VIERECKIGES ROHR          | TUBO               |
| 6 |   |   | 2947633313C | 1.00  | TUBOLARE CON ROTELLE | TYRE WITH WHEELS | TUBE A ROULETTES | RÖHRENSTRUKTUR MIT RÄDCHE | TUBULAR CON RUEDAS |



2947633313C  
2947633315G



SIGMA PLM C

TUBOLARE C/ROTELLE IN GOMMA L=3945(3200)PLM - (R000701/AE /027752/April '05, p.05,01,2004)  
HOLLOW TUBE WITH RUBBER WHEELS - TUBOLARE AVEC ROUES EN CAOUTCHOUC  
ROHRSTRUKTUR MIT GUMMIRÄDERN - TUBULAR CON RUEDAS DE GOMA

476-0522-0

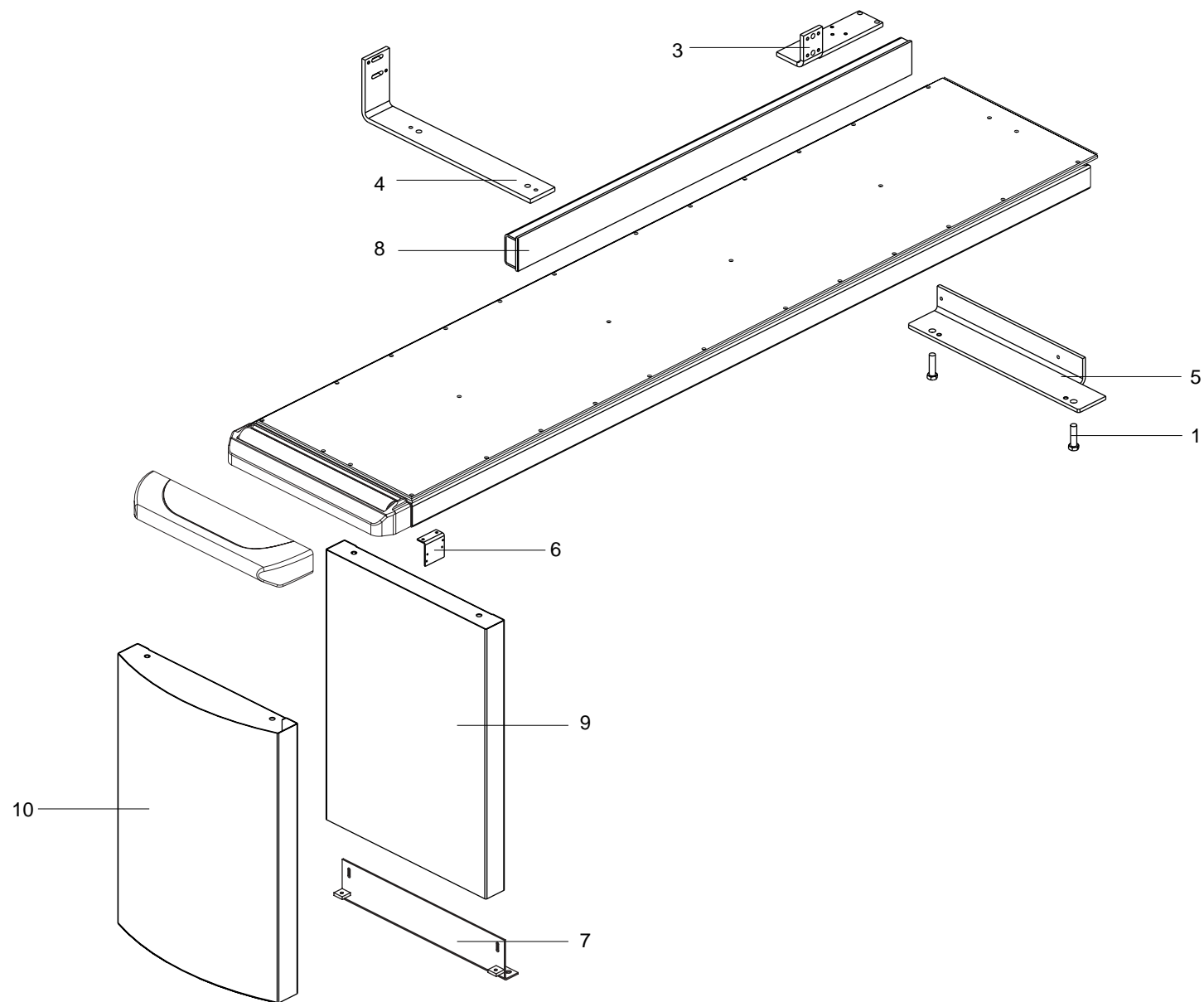


SIGMA PLM C

PIANETTO CON SQUADRO 2500X600 (BAC) - (/R000701/AE /027752/April '05, p.05,01,2004)  
FIXED SHELF 2500X600 - PLAN FIXE 2500X600  
FESTES TISCHCHEN 2500X600 - SUPERFICIE FIJA 2500X600

476-0606-0

| N  | P | C | CODICE      | Q.TY | DENOMINAZIONE          | DESCRIPTION    | DESIGNATION     | BEZEICHNUNG      | DENOMINACION   |
|----|---|---|-------------|------|------------------------|----------------|-----------------|------------------|----------------|
| 1  |   |   | 0000308558F | 2.00 | VITE                   | SCREW          | VIS             | SCHRAUBE         | TORNILLO       |
| 2  |   |   | 0000640293F | 2.00 | TASSELLO               | BLOCK          | TASSEAU         | DUEBEL           | TACO           |
| 3  |   |   | 0347601026L | 1.00 | FISSAGGIO              | FASTENING PART | FIXAGE          | SPERRE           | FIJACION       |
| 4  |   |   | 0347630407D | 1.00 | SOSTEGNO               | SUPPORT        | SUPPORT         | SUPPORT          | SOSTEN         |
| 5  |   |   | 0347630408F | 1.00 | PIASTRA                | PLATE          | PLAQUE          | PLATTE           | PLANCHA        |
| 6  |   |   | 0347630430B | 1.00 | STAFFA                 | BRACKET        | BRIDE           | BUEGEL           | ABRAZADERA     |
| 8  |   |   | 0547601004G | 1.00 | TUBOLARE ALT 65/85/105 | TUBULAR PIECE  | TUYAU TUBOLAIRE | VIERECKIGES ROHR | TUBO           |
| 9  |   |   | 0547630030G | 1.00 | PIEDE DI SUPPORTO      | SUPPORT BASE   | PIED DE SUPPORT | STUETZE          | PIE DE SOPORTE |
| 10 |   |   | 0547630406F | 1.00 | PIEDE DI SUPPORTO      | SUPPORT BASE   | PIED DE SUPPORT | STUETZE          | PIE DE SOPORTE |



2847630416F-1



SIGMA PLM C

PIANETTO CON SQUADRO 2500X600 (BAC) - (/R000701/AE /027752/April '05, p.05,01,2004)  
FIXED SHELF 2500X600 - PLAN FIXE 2500X600  
FESTES TISCHCHEN 2500X600 - SUPERFICIE FIJA 2500X600

476-0606-0



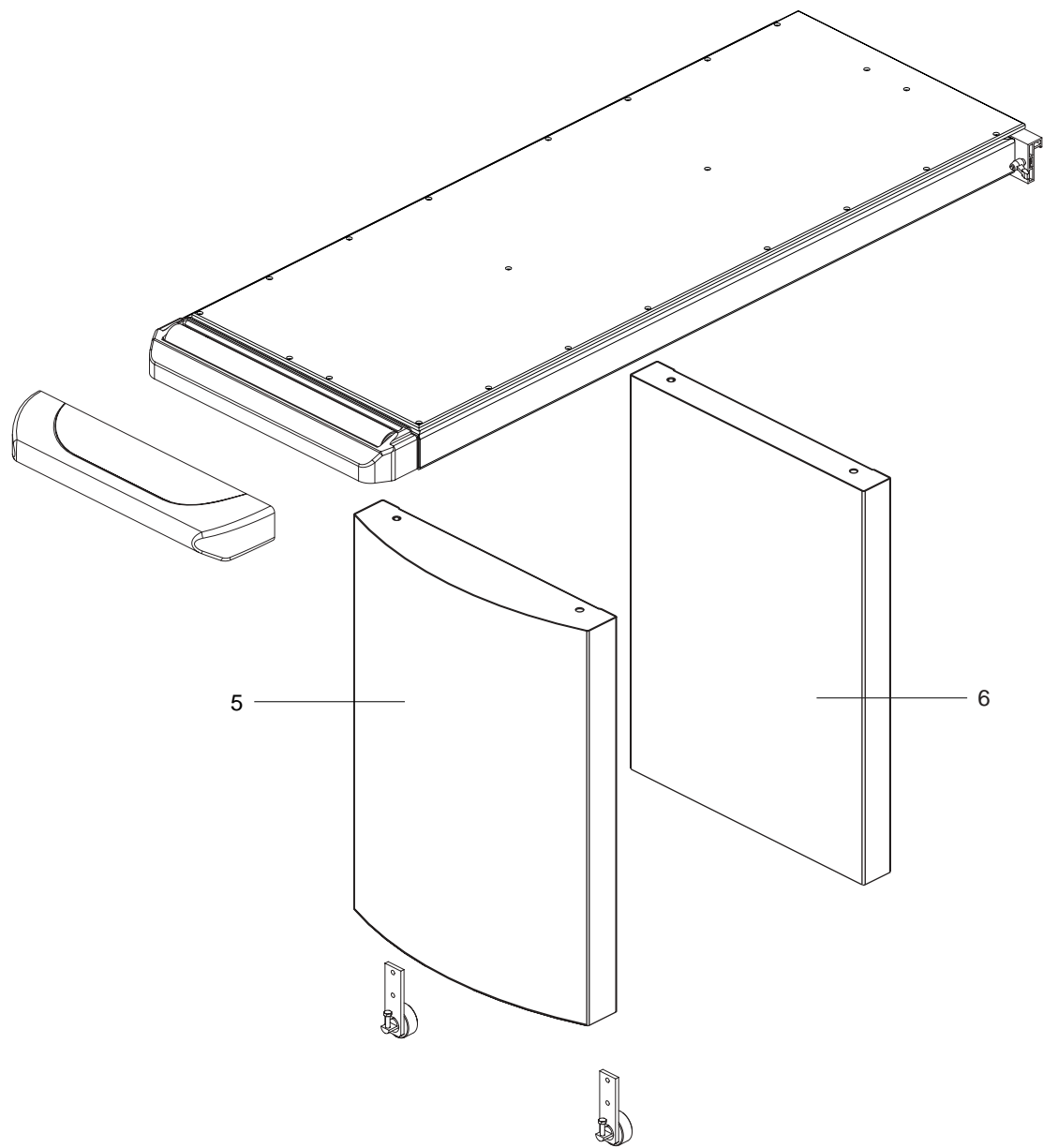


SIGMA PLM C

PIANETTO 1500X600 C/PAT POL (BAC) - (/R000701/AE /027752/April '05, p.05,01,2004)  
MOBILE SHELF 1500X600 - PLAN MOBILE 1500X600  
BEWEGLICHES TISCHCHEN 1500X600 - SUPERFICIE MÓVIL 1500X600

**476-0608-0**

| N | P | C | CODICE      | Q.TY | DENOMINAZIONE     | DESCRIPTION  | DESIGNATION     | BEZEICHNUNG | DENOMINACION   |
|---|---|---|-------------|------|-------------------|--------------|-----------------|-------------|----------------|
|   | 5 |   | 0547630406F | 1.00 | PIEDE DI SUPPORTO | SUPPORT BASE | PIED DE SUPPORT | STUETZE     | PIE DE SOPORTE |



2847630417H-2



SIGMA PLM C

PIANETTO 1500X600 C/PAT POL (BAC) - (/R000701/AE /027752/April '05, p.05,01,2004)  
MOBILE SHELF 1500X600 - PLAN MOBILE 1500X600  
BEWEGLICHES TISCHCHEN 1500X600 - SUPERFICIE MÓVIL 1500X600

476-0608-0

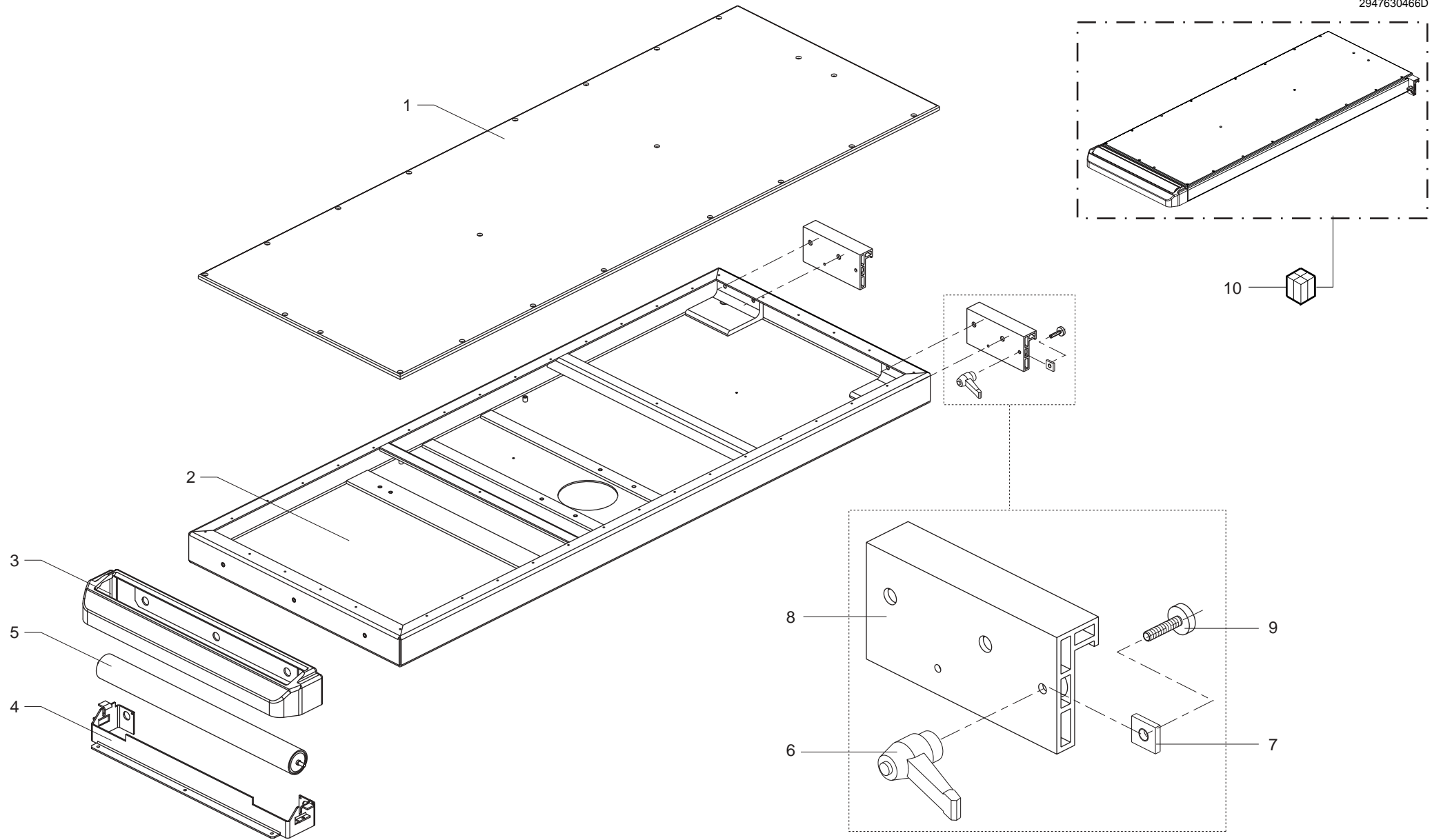


SIGMA PLM C

ASS. PIANO 1500X600 CON RULLO (BAC) MOB - (/R000701/AE /027752/April '05, p.05,01,2004)  
TABLE SET - ENSEMBLE PLAN  
EINHEIT TISCH - GRUPO MESA

476-0618-0

| N  | P | C | CODICE      | Q.TY | DENOMINAZIONE          | DESCRIPTION | DESIGNATION        | BEZEICHNUNG          | DENOMINACION |
|----|---|---|-------------|------|------------------------|-------------|--------------------|----------------------|--------------|
| 1  |   |   | 0347630413F | 1.00 | BACHELITE              | BAKELITE    | BAKELITE           | BAKELIT              | BAQUELITA    |
| 2  |   |   | 0547630400C | 1.00 | TELAIO                 | FRAME       | CHASSIS            | RAHMEN               | BASTIDOR     |
| 3  |   |   | 0347630600C | 1.00 | CUFFIA                 | HOOD        | HOTTE              | HAUBE                | CAMPANA      |
| 4  |   |   | 0347630601E | 1.00 | LAMIERA                | PLATE       | TOLE               | BLECH                | CHAPA        |
| 5  |   |   | 0747630602F | 1.00 | RULLO                  | ROLLER      | ROULEAU            | WALZE                | RODILLO      |
| 6  |   |   | 0000619312A | 1.00 | LEVA                   | LEVER       | LEVIER             | HEBEL                | PALANCA      |
| 7  |   |   | 0000636510B | 1.00 | INSERTO                | INSERT      | PIECE INTERCALAIRE | EINSATZ              | INSERTO      |
| 8  |   |   | 0547630153H | 2.00 | PATTINO                | SHOE        | PATIN              | DRUCKSCHUH           | PATIN        |
| 9  |   |   | 0347630152B | 1.00 | VITE                   | SCREW       | VIS                | SCHRAUBE             | TORNILLO     |
| 10 |   |   | 2947630466D | 1.00 | ASS. PIANETTI 1500X600 | TABLES UNIT | ENSEMBLE TABLES    | ZUSATZTISCHE-EINHEIT | CONJ. MESAS  |



SIGMA PLM C

ASS. PIANO 1500X600 CON RULLO (BAC) MOB - (/R000701/AE /027752/April '05, p.05,01,2004)  
TABLE SET - ENSEMBLE PLAN  
EINHEIT TISCH - GRUPO MESA

476-0618-0

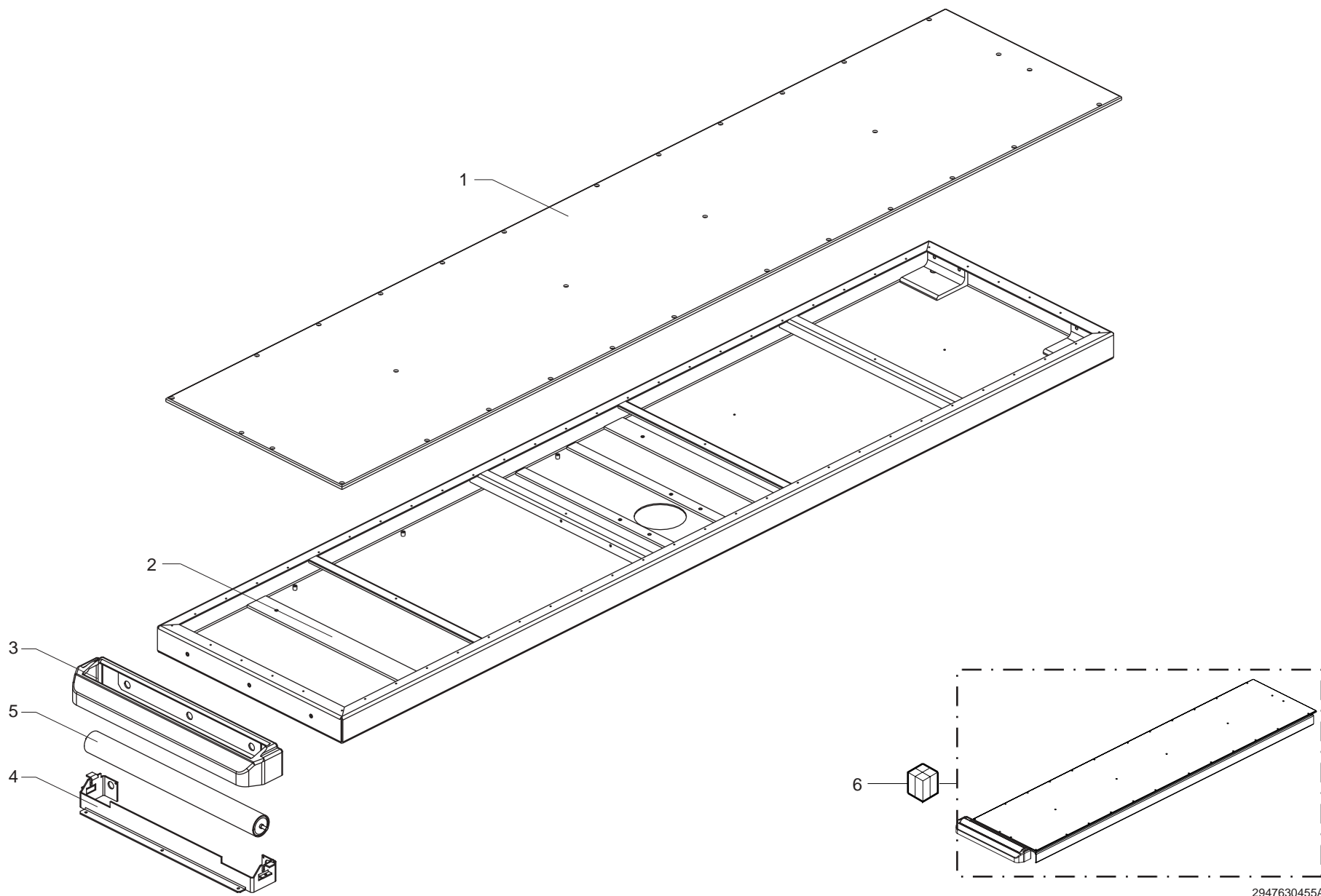


SIGMA PLM C

ASS. PIANO 2500X600 CON RULLO (BAC) - (/R000701/AE /027752/April '05, p.05,01,2004)  
TABLE SET - ENSEMBLE PLAN  
EINHEIT TISCH - GRUPO MESA

476-0620-0

| N | P | C | CODICE      | Q.TY | DENOMINAZIONE      | DESCRIPTION     | DESIGNATION       | BEZEICHNUNG        | DENOMINACION           |
|---|---|---|-------------|------|--------------------|-----------------|-------------------|--------------------|------------------------|
| 1 |   |   | 0347630414H | 1.00 | BACHELITE          | BAKELITE        | BAKELITE          | BAKELIT            | BAQUELITA              |
| 2 |   |   | 0547630401E | 1.00 | TELAIO             | FRAME           | CHASSIS           | RAHMEN             | BASTIDOR               |
| 3 |   |   | 0347630600C | 1.00 | CUFFIA             | HOOD            | HOTTE             | HAUBE              | CAMPANA                |
| 4 |   |   | 0347630601E | 1.00 | LAMIERA            | PLATE           | TOLE              | BLECH              | CHAPA                  |
| 5 |   |   | 0747630602F | 1.00 | RULLO              | ROLLER          | ROULEAU           | WALZE              | RODILLO                |
| 6 |   |   | 2947630455A | 1.00 | PIANETTO CON RULLO | SHELF WITH ROLL | PLAN AVEC ROULEAU | TISCHCHEN MIT ROLL | SUPERFICIE CON RODILLO |



2947630455A



SIGMA PLM C

ASS. PIANO 2500X600 CON RULLO (BAC) - (/R000701/AE /027752/April '05, p.05,01,2004)  
TABLE SET - ENSEMBLE PLAN  
EINHEIT TISCH - GRUPO MESA

476-0620-0

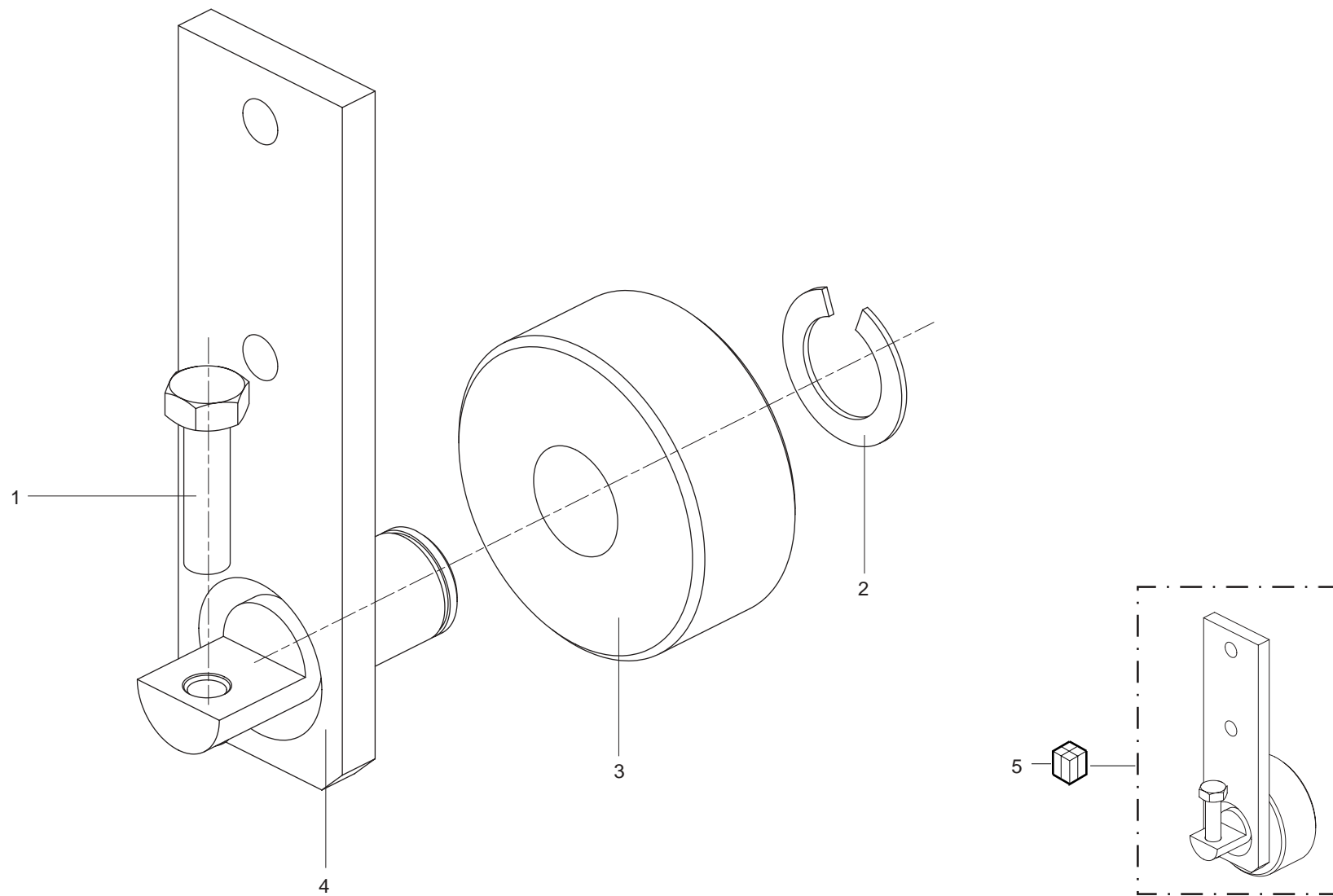


SIGMA PLM C

SUPPORTO CON ROTELLA - (/R000701/AE /027752/April '05, p.05,01,2004)  
SUPPORT WITH WHEEL - SUPPORT A ROUES  
HALTERUNG MIT RÄDCHEN - SOPORTE CON RUEDA

476-0635-1

| N | P | C | CODICE      | Q.TY | DENOMINAZIONE        | DESCRIPTION | DESIGNATION      | BEZEICHNUNG | DENOMINACION    |
|---|---|---|-------------|------|----------------------|-------------|------------------|-------------|-----------------|
| 1 |   |   | 0000308305L | 1.00 | VITE                 | SCREW       | VIS              | SCHRAUBE    | TORNILLO        |
| 2 |   |   | 0000644268H | 1.00 | ANELLO ELASTICO      | SPRING RING | BAGUE POUR GAINÉ | FEDERRING   | ANILLO ELASTICO |
| 3 |   |   | 0334212700A | 1.00 | ROTELLA              | ROLLER      | ROUE             | ROLLE       | RUEDECILLA      |
| 4 |   |   | 0547630031L | 1.00 | SUPPORTO             | SUPPORT     | SUPPORT          | STUETZE     | SOPORTE         |
| 5 |   |   | 2947630418C | 1.00 | SUPPORTO CON ROTELLA |             |                  |             |                 |



2947630418C



SIGMA PLM C

SUPPORTO CON ROTELLA - (/R000701/AE /027752/April '05, p.05,01,2004)  
SUPPORT WITH WHEEL - SUPPORT A ROUES  
HALTERUNG MIT RÄDCHEN - SOPORTE CON RUEDA

476-0635-1



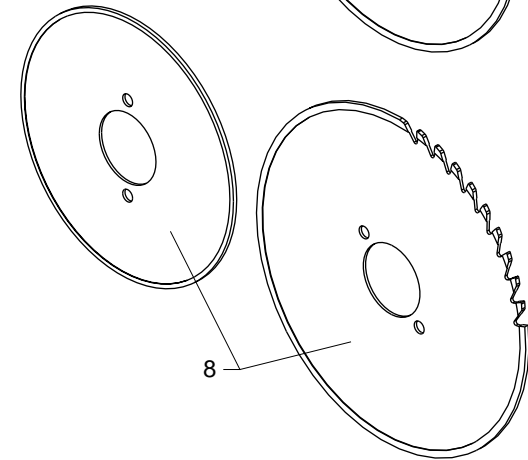
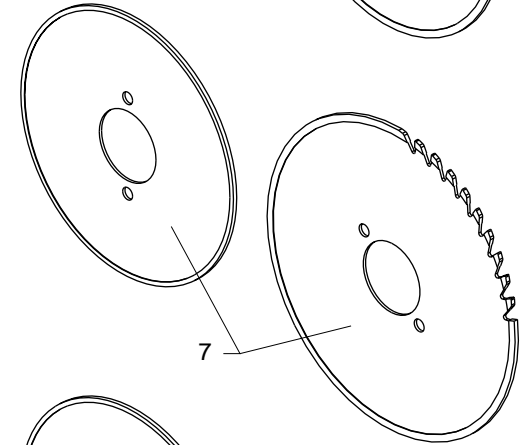
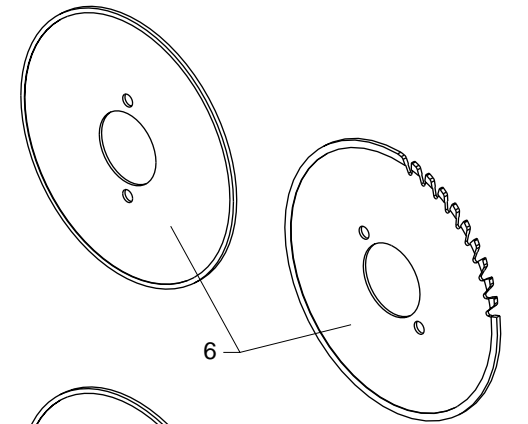
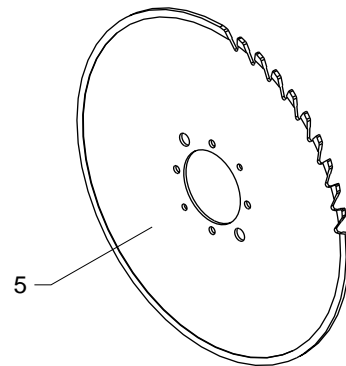
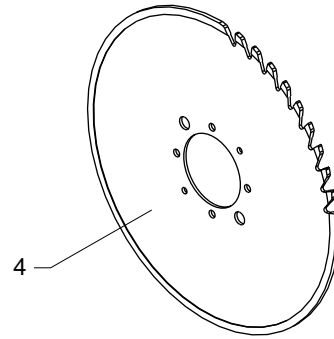
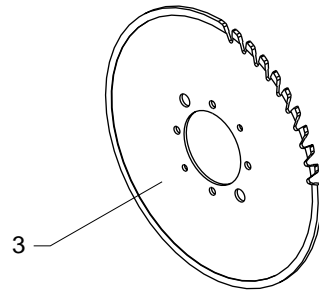
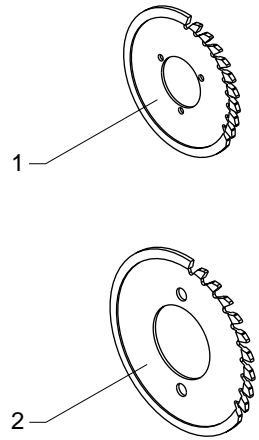


SIGMA PLM C

LAME - (R000701/AE /027752/April '05, p.05,01,2004)  
BLADE - LAMES  
SÄGEBLÄTTER - CUCHILLAS

**476-0700-0**

| N | P | C | CODICE      | Q.TY | DENOMINAZIONE       | DESCRIPTION  | DESIGNATION   | BEZEICHNUNG | DENOMINACION  |
|---|---|---|-------------|------|---------------------|--------------|---------------|-------------|---------------|
| 1 |   |   | 0770099911F | 1.00 | LAMA INCISORE D=160 | SCORER BLADE | LAME INCISEUR | RITZERBLATT | DISCO INCISOR |
| 5 |   |   | 0747615055F | 1.00 | LAMA SEGA D=380     | SAW BLADE    | LAME SCIE     | SAEGEBLATT  | DISCO SIERRA  |



| Cod.        | Tav.       | Pos. | Cod.        | Tav.       | Pos. | Cod.        | Tav.       | Pos. | Cod.        | Tav.       | Pos. | Cod.        | Tav.       | Pos. |
|-------------|------------|------|-------------|------------|------|-------------|------------|------|-------------|------------|------|-------------|------------|------|
| 0000301301C | 476-0358-0 | 1    | 0000629206H | 476-0358-0 | 8    | 0001500030A | 476-0402-0 | 2    | 0347600939F | 476-0203-0 | 3    | 0347615033A | 476-0374-0 | 5    |
| 0000301301C | 476-0503-0 | 12   | 0000629206H | 476-0401-0 | 2    | 0001500030A | 476-0404-0 | 2    | 0347600942B | 476-0203-0 | 4    | 0347615041G | 476-0372-1 | 4    |
| 0000301302E | 476-0511-0 | 1    | 0000630987G | 476-0354-0 | 8    | 0001500075F | 476-0406-0 | 3    | 0347600971C | 476-0203-0 | 6    | 0347615041G | 476-0374-0 | 6    |
| 0000301381B | 476-0502-0 | 1    | 0000631142E | 476-0203-0 | 1    | 0001500150E | 476-0354-0 | 12   | 0347600972E | 476-0203-0 | 7    | 0347615045F | 476-0354-0 | 33   |
| 0000301559A | 476-0372-1 | 1    | 0000635222L | 476-0354-0 | 9    | 0001500967L | 476-0503-0 | 1    | 0347600974L | 476-0203-0 | 8    | 0347615045F | 476-0501-0 | 4    |
| 0000301852B | 476-0354-0 | 1    | 0000635298A | 476-0508-1 | 2    | 0001502019A | 476-0101-0 | 4    | 0347600976D | 476-0203-0 | 9    | 0347615046H | 476-0354-0 | 35   |
| 0000301852B | 476-0361-0 | 1    | 0000636510B | 476-0618-0 | 7    | 0001502051G | 476-0380-0 | 1    | 0347600977F | 476-0203-0 | 10   | 0347615129E | 476-0361-0 | 7    |
| 0000301852B | 476-0374-0 | 1    | 0000638879G | 476-0502-0 | 5    | 0001502445D | 476-0503-0 | 2    | 0347600987G | 476-0203-0 | 11   | 0347615155L | 476-0358-0 | 14   |
| 0000302246G | 476-0358-0 | 2    | 0000638992F | 476-0522-0 | 2    | 0001503173G | 476-0402-0 | 3    | 0347600988L | 476-0203-0 | 12   | 0347615176D | 476-0358-0 | 15   |
| 0000305177D | 476-0354-0 | 2    | 0000639796B | 476-0361-0 | 3    | 0001509064C | 476-0354-0 | 13   | 0347600990C | 476-0203-0 | 13   | 0347615182F | 476-0354-0 | 18   |
| 0000305254G | 476-0358-0 | 3    | 0000640007A | 476-0102-0 | 13   | 0001902079B | 476-0380-0 | 2    | 0347600993L | 476-0203-0 | 14   | 0347615185C | 476-0354-0 | 19   |
| 0000305310F | 476-0361-0 | 2    | 0000640020G | 476-0102-0 | 2    | 0001902110G | 476-0380-0 | 3    | 0347600997H | 476-0203-0 | 20   | 0347615191E | 476-0106-0 | 1    |
| 0000305318D | 476-0358-0 | 4    | 0000640034G | 476-0102-0 | 3    | 0001904072H | 476-0380-0 | 4    | 0347600998A | 476-0203-0 | 21   | 0347615209E | 476-0372-1 | 5    |
| 0000305366E | 476-0358-0 | 5    | 0000640293F | 476-0511-0 | 3    | 0001904123G | 476-0380-0 | 5    | 0347601006G | 476-0114-0 | 3    | 0347615210F | 476-0372-1 | 6    |
| 0000305421B | 476-0502-0 | 2    | 0000640293F | 476-0606-0 | 2    | 0001904183D | 476-0354-0 | 14   | 0347601013B | 476-0114-0 | 4    | 0347615216L | 476-0358-0 | 17   |
| 0000305719E | 476-0354-0 | 3    | 0000640724B | 476-0203-0 | 2    | 0001906004G | 476-0380-0 | 6    | 0347601017A | 476-0114-0 | 1    | 0347615221L | 476-0354-0 | 20   |
| 0000306428H | 476-0522-0 | 1    | 0000644037H | 476-0502-0 | 6    | 0001907021D | 476-0354-0 | 15   | 0347601019E | 476-0114-0 | 2    | 0347615224F | 476-0378-0 | 2    |
| 0000308305L | 476-0635-1 | 1    | 0000644256C | 476-0406-0 | 1    | 0001908031F | 476-0380-0 | 7    | 0347601026L | 476-0606-0 | 3    | 0347615225H | 476-0378-0 | 3    |
| 0000308558F | 476-0606-0 | 1    | 0000644264L | 476-0502-0 | 7    | 0310864701B | 476-0101-0 | 5    | 0347601027B | 476-0101-0 | 34   | 0347615226A | 476-0378-0 | 4    |
| 0000309247G | 476-0511-0 | 2    | 0000644268H | 476-0401-0 | 3    | 0314166400F | 476-0502-0 | 9    | 0347601146D | 476-0108-0 | 1    | 0347615230H | 476-0354-0 | 21   |
| 0000603560G | 476-0358-0 | 6    | 0000644268H | 476-0635-1 | 2    | 0331550204B | 476-0401-0 | 5    | 0347601147F | 476-0108-0 | 2    | 0347615231A | 476-0354-0 | 22   |
| 0000603837F | 476-0113-0 | 1    | 0000644276E | 476-0354-0 | 10   | 0333713197G | 476-0101-0 | 6    | 0347601148H | 476-0108-0 | 3    | 0347615235L | 476-0354-0 | 23   |
| 0000603838H | 476-0113-0 | 2    | 0000644283L | 476-0502-0 | 8    | 0334112800B | 476-0101-0 | 7    | 0347601149A | 476-0108-0 | 4    | 0347615236B | 476-0358-0 | 19   |
| 0000603839A | 476-0113-0 | 3    | 0000645033A | 476-0361-0 | 4    | 0334177410C | 476-0502-0 | 10   | 0347601150B | 476-0108-0 | 5    | 0347615304F | 476-0354-0 | 24   |
| 0000605411D | 476-0358-0 | 7    | 0000645200E | 476-0361-0 | 5    | 0334212700A | 476-0635-1 | 3    | 0347601151D | 476-0108-0 | 6    | 0347615308E | 476-0354-0 | 25   |
| 0000606045H | 476-0502-0 | 3    | 0000704121H | 476-0372-1 | 3    | 0337324800E | 476-0101-0 | 8    | 0347601152F | 476-0108-0 | 7    | 0347615309G | 476-0354-0 | 26   |
| 0000606103B | 476-0502-0 | 4    | 0000704211L | 476-0374-0 | 3    | 0341311600C | 476-0102-0 | 4    | 0347601153H | 476-0108-0 | 8    | 0347615349B | 476-0378-0 | 5    |
| 0000606111H | 476-0401-0 | 1    | 0001307494A | 476-0404-0 | 1    | 0347600005D | 476-0101-0 | 9    | 0347601154A | 476-0108-0 | 9    | 0347620045C | 476-0402-0 | 4    |
| 0000606253L | 476-0372-1 | 2    | 0001307741E | 476-0407-0 | 1    | 0347600018B | 476-0101-0 | 10   | 0347601155C | 476-0108-0 | 10   | 0347620045C | 476-0404-0 | 4    |
| 0000609098D | 476-0374-0 | 2    | 0001308592L | 476-0401-0 | 4    | 0347600066C | 476-0101-0 | 11   | 0347601156E | 476-0108-0 | 11   | 0347620200B | 476-0401-0 | 6    |
| 0000612068E | 476-0354-0 | 5    | 0001308918C | 476-0101-0 | 3    | 0347600508B | 476-0106-0 | 9    | 0347601157G | 476-0108-0 | 12   | 0347620201D | 476-0401-0 | 7    |
| 0000616012A | 476-0354-0 | 6    | 0001308918C | 476-0402-0 | 1    | 0347600606L | 476-0112-0 | 1    | 0347601158L | 476-0108-0 | 16   | 0347621041E | 476-0401-0 | 8    |
| 0000616601A | 476-0508-1 | 10   | 0001308918C | 476-0406-0 | 2    | 0347600607B | 476-0112-0 | 2    | 0347601159B | 476-0108-0 | 17   | 0347621042G | 476-0401-0 | 9    |
| 0000616602C | 476-0508-1 | 9    | 0001308918C | 476-0508-1 | 3    | 0347600703E | 476-0101-0 | 12   | 0347601160C | 476-0108-0 | 13   | 0347621043L | 476-0401-0 | 10   |
| 0000617487L | 476-0378-0 | 1    | 0001320269A | 476-0359-0 | 1    | 0347600709H | 476-0101-0 | 13   | 0347601161E | 476-0108-0 | 14   | 0347621044B | 476-0401-0 | 11   |
| 0000619312A | 476-0618-0 | 6    | 0001330366H | 476-0501-0 | 13   | 0347600735C | 476-0101-0 | 14   | 0347601500E | 476-0203-0 | 24   | 0347621045D | 476-0401-0 | 12   |
| 0000619390E | 476-0101-0 | 1    | 0001330367A | 476-0361-0 | 6    | 0347600742G | 476-0101-0 | 15   | 0347610014E | 476-0354-0 | 16   | 0347621046F | 476-0401-0 | 13   |
| 0000619692F | 476-0101-0 | 2    | 0001338556A | 476-0360-0 | 1    | 0347600743L | 476-0101-0 | 16   | 0347615002E | 476-0374-0 | 4    | 0347621047H | 476-0401-0 | 14   |
| 0000619692F | 476-0102-0 | 1    | 0001340900D | 476-0501-0 | 12   | 0347600766H | 476-0404-0 | 3    | 0347615012F | 476-0354-0 | 34   | 0347621048A | 476-0401-0 | 15   |
| 0000624099E | 476-0354-0 | 7    | 0001340901F | 476-0501-0 | 3    | 0347600806D | 476-0101-0 | 17   | 0347615030D | 476-0354-0 | 17   | 0347621049C | 476-0401-0 | 16   |
| 0000624340F | 476-0508-1 | 1    | 0001400109H | 476-0511-0 | 4    | 0347600918B | 476-0102-0 | 5    | 0347615031F | 476-0358-0 | 11   | 0347621050D | 476-0401-0 | 17   |



SIGMA PLM C

INDICE NUMERICO  
 NUMERICAL CONTENTS - INDEX NUMERIQUE  
 NUMERISCHER INHALT - INDICE NUMERICO

| Cod.        | Tav.       | Pos. | Cod.        | Tav.       | Pos. | Cod.        | Tav.       | Pos. | Cod.        | Tav.       | Pos. | Cod.        | Tav.       | Pos. |
|-------------|------------|------|-------------|------------|------|-------------|------------|------|-------------|------------|------|-------------|------------|------|
| 0347621105B | 476-0402-0 | 5    | 0347633335D | 476-0511-0 | 11   | 0347720002C | 476-0401-0 | 21   | 0547600750H | 476-0102-0 | 10   | 0547637548E | 476-0502-0 | 21   |
| 0347621105B | 476-0404-0 | 5    | 0347633336F | 476-0511-0 | 12   | 0347720003E | 476-0401-0 | 22   | 0547600754G | 476-0103-0 | 6    | 0547637549G | 476-0502-0 | 22   |
| 0347621302L | 476-0407-0 | 2    | 0347633338A | 476-0511-0 | 13   | 0347800099E | 476-0113-0 | 4    | 0547600765A | 476-0101-0 | 29   | 0547637580B | 476-0508-1 | 7    |
| 0347621303B | 476-0407-0 | 3    | 0347633352L | 476-0515-0 | 3    | 0351028579F | 476-0508-1 | 5    | 0547600973B | 476-0203-0 | 16   | 0547637581D | 476-0503-0 | 11   |
| 0347622003F | 476-0401-0 | 18   | 0347633382C | 476-0515-0 | 4    | 0351334005L | 476-0203-0 | 15   | 0547600975F | 476-0203-0 | 17   | 0547640009F | 476-0402-0 | 11   |
| 0347622008G | 476-0408-0 | 1    | 0347633383E | 476-0515-0 | 5    | 0351946071L | 476-0101-0 | 19   | 0547600985G | 476-0203-0 | 18   | 0570031700B | 476-0372-1 | 12   |
| 0347622020B | 476-0401-0 | 19   | 0347633384G | 476-0511-0 | 14   | 0370030100C | 476-0374-0 | 7    | 0547600986L | 476-0203-0 | 19   | 0571811003L | 476-0511-0 | 17   |
| 0347622050E | 476-0401-0 | 20   | 0347633404A | 476-0519-0 | 4    | 0370030200E | 476-0374-0 | 8    | 0547600999G | 476-0203-0 | 5    | 0742094051F | 476-0203-0 | 22   |
| 0347622107G | 476-0102-0 | 6    | 0347633405C | 476-0519-0 | 5    | 0370030500B | 476-0374-0 | 9    | 0547601004G | 476-0606-0 | 8    | 0747615055F | 476-0700-0 | 5    |
| 0347622108L | 476-0402-0 | 6    | 0347633406E | 476-0519-0 | 6    | 0370031500C | 476-0372-1 | 7    | 0547615013C | 476-0354-0 | 29   | 0747622049C | 476-0401-0 | 26   |
| 0347622108L | 476-0404-0 | 6    | 0347633433B | 476-0522-0 | 3    | 0370031600E | 476-0372-1 | 8    | 0547615034G | 476-0374-0 | 12   | 0747630602F | 476-0618-0 | 5    |
| 0347622109B | 476-0402-0 | 7    | 0347637007C | 476-0503-0 | 3    | 0370031800L | 476-0372-1 | 9    | 0547615035L | 476-0374-0 | 13   | 0747630602F | 476-0620-0 | 5    |
| 0347622203A | 476-0406-0 | 7    | 0347637148B | 476-0503-0 | 4    | 0370034700A | 476-0358-0 | 20   | 0547615036B | 476-0374-0 | 14   | 0747637375B | 476-0511-0 | 18   |
| 0347622204C | 476-0406-0 | 8    | 0347637334F | 476-0503-0 | 6    | 0370035300C | 476-0374-0 | 10   | 0547615119H | 476-0354-0 | 30   | 0770099911F | 476-0700-0 | 1    |
| 0347622205E | 476-0406-0 | 9    | 0347637370B | 476-0503-0 | 7    | 0370044900G | 476-0501-0 | 10   | 0547615207E | 476-0372-1 | 10   | 0790304210H | 476-0203-0 | 23   |
| 0347622206G | 476-0406-0 | 10   | 0347637398B | 476-0503-0 | 8    | 0370090018C | 476-0374-0 | 11   | 0547615229B | 476-0372-1 | 11   | 1111111111F | 476-0400-0 | 1    |
| 0347622207L | 476-0406-0 | 11   | 0347637422C | 476-0501-0 | 14   | 0370106333H | 476-0101-0 | 20   | 0547615232G | 476-0354-0 | 31   | 1510812603F | 476-0101-0 | 32   |
| 0347622209D | 476-0406-0 | 12   | 0347637508F | 476-0502-0 | 16   | 0370990424D | 476-0358-0 | 21   | 0547615302F | 476-0378-0 | 6    | 1510812603F | 476-0102-0 | 12   |
| 0347622210E | 476-0406-0 | 4    | 0347637510L | 476-0502-0 | 17   | 0371610052E | 476-0101-0 | 21   | 0547615303H | 476-0378-0 | 7    | 1510812603F | 476-0508-1 | 8    |
| 0347622211G | 476-0406-0 | 5    | 0347637532F | 476-0501-0 | 6    | 0371610052E | 476-0102-0 | 7    | 0547615313L | 476-0358-0 | 22   | 2747615204E | 476-0372-1 | 13   |
| 0347625301B | 476-0354-0 | 28   | 0347637533H | 476-0508-1 | 4    | 0371610052E | 476-0508-1 | 6    | 0547615314B | 476-0354-0 | 32   | 2747800001H | 476-0113-0 | 5    |
| 0347630152B | 476-0618-0 | 9    | 0347637534A | 476-0501-0 | 7    | 0371716000C | 476-0101-0 | 22   | 0547615315D | 476-0358-0 | 23   | 2947600604A | 476-0112-0 | 4    |
| 0347630407D | 476-0606-0 | 4    | 0347637536E | 476-0501-0 | 8    | 0371722000A | 476-0522-0 | 4    | 0547621304H | 476-0407-0 | 4    | 2947615010G | 476-0374-0 | 15   |
| 0347630408F | 476-0606-0 | 5    | 0347637538L | 476-0501-0 | 9    | 0371750010F | 476-0361-0 | 10   | 0547622004C | 476-0401-0 | 24   | 2947622100G | 476-0402-0 | 12   |
| 0347630413F | 476-0618-0 | 1    | 0347637544B | 476-0502-0 | 18   | 0371811024L | 476-0511-0 | 15   | 0547622012L | 476-0408-0 | 3    | 2947622101L | 476-0404-0 | 9    |
| 0347630414H | 476-0620-0 | 1    | 0347637545D | 476-0502-0 | 19   | 0512133015L | 476-0519-0 | 7    | 0547622042C | 476-0401-0 | 25   | 2947630418C | 476-0635-1 | 5    |
| 0347630430B | 476-0606-0 | 6    | 0347637546F | 476-0502-0 | 20   | 0534212300F | 476-0511-0 | 16   | 0547622100F | 476-0402-0 | 9    | 2947630455A | 476-0620-0 | 6    |
| 0347630600C | 476-0618-0 | 3    | 0347637573C | 476-0509-1 | 1    | 0547600024H | 476-0101-0 | 23   | 0547622101H | 476-0404-0 | 7    | 2947630466D | 476-0618-0 | 10   |
| 0347630600C | 476-0620-0 | 3    | 0347637574E | 476-0509-1 | 2    | 0547600201D | 476-0101-0 | 24   | 0547622103C | 476-0404-0 | 8    | 2947633313C | 476-0522-0 | 6    |
| 0347630601E | 476-0618-0 | 4    | 0347637577B | 476-0509-1 | 3    | 0547600202F | 476-0103-0 | 1    | 0547622116A | 476-0402-0 | 10   | 2947633361D | 476-0519-0 | 10   |
| 0347630601E | 476-0620-0 | 4    | 0347637579F | 476-0509-1 | 5    | 0547600206E | 476-0103-0 | 2    | 0547630030G | 476-0606-0 | 9    | 2947637503A | 476-0503-0 | 14   |
| 0347633089B | 476-0511-0 | 5    | 0347637604L | 476-0501-0 | 5    | 0547600545D | 476-0101-0 | 25   | 0547630031L | 476-0635-1 | 4    |             |            |      |
| 0347633105F | 476-0511-0 | 6    | 0347637605B | 476-0501-0 | 11   | 0547600547H | 476-0103-0 | 3    | 0547630153H | 476-0618-0 | 8    |             |            |      |
| 0347633123D | 476-0515-0 | 2    | 0347640010C | 476-0402-0 | 8    | 0547600548A | 476-0106-0 | 4    | 0547630400C | 476-0618-0 | 2    |             |            |      |
| 0347633182H | 476-0519-0 | 1    | 0347640011E | 476-0102-0 | 16   | 0547600605B | 476-0112-0 | 3    | 0547630401E | 476-0620-0 | 2    |             |            |      |
| 0347633183A | 476-0519-0 | 2    | 0347640012G | 476-0102-0 | 14   | 0547600700C | 476-0101-0 | 26   | 0547630406F | 476-0606-0 | 10   |             |            |      |
| 0347633186G | 476-0519-0 | 3    | 0347640013L | 476-0102-0 | 15   | 0547600701E | 476-0101-0 | 27   | 0547630406F | 476-0608-0 | 5    |             |            |      |
| 0347633308G | 476-0511-0 | 7    | 0347700602B | 476-0101-0 | 18   | 0547600708A | 476-0102-0 | 8    | 0547633322A | 476-0522-0 | 5    |             |            |      |
| 0347633320B | 476-0511-0 | 8    | 0347715005C | 476-0361-0 | 8    | 0547600715E | 476-0103-0 | 5    | 0547637146B | 476-0503-0 | 9    |             |            |      |
| 0347633323H | 476-0511-0 | 9    | 0347715007G | 476-0361-0 | 9    | 0547600747C | 476-0101-0 | 30   | 0547637147D | 476-0503-0 | 10   |             |            |      |
| 0347633330C | 476-0511-0 | 10   | 0347715103A | 476-0406-0 | 15   | 0547600749G | 476-0102-0 | 9    | 0547637547C | 476-0502-0 | 23   |             |            |      |



SIGMA PLM C

INDICE NUMERICO  
 INUMERICAL CONTENTS - INDEX NUMERIQUE  
 NUMERISCHER INHALT - INDICE NUMERICO

| Codice/Code | Descrizione/Descr./Beschr./Denom.                  | Codice/Code | Descrizione/Descr./Beschr./Denom.                  |
|-------------|--|-------------|--|
| 0000301301C | DADO M8 6S UNI 5588 ES. NORM. BRUN.                | 0000638879G | RIDUT. BONF. VF63A R=1/10 PAM19/200 V5             |
| 0000301302E | DADO M8 6S UNI 5589 ES.BASSO BRUN.                 | 0000638992F | ROTELLA S/BORDO 50X18 TS-3200 RUINCAR              |
| 0000301381B | GHIERA M14X1,5 AUTOFR. GUA ZINC                    | 0000639796B | RIDUT. BONF. MVF63P R=1/10 PAM19/120               |
| 0000301559A | GHIERA M17X1 AUTOFR. GUK                           | 0000640007A | PASSACAVO MEMBRANA FORO LAM. 60X2,5 DG48 EZ        |
| 0000301852B | GHIERA M25X1,5 AUTOFR. GUK                         | 0000640020G | TAPPO A SCATTO 14,3 PLAST. DP562 HEYCO             |
| 0000302246G | VITE M8 X 25 12.9 UNI 5925 STEI E.CIL. BRUN.       | 0000640034G | TAPPO A SCATTO 38 PLAST. DP1500 HEYCO              |
| 0000305177D | ROSETTA 6,4X10X0,7 H1,2 SICUREZ.ZIGR.A TAZZA BRUN. | 0000640293F | TASSELLO ESPANSIB.10X90 VE10/90 VORPA              |
| 0000305254G | ROSETTA 8,5 X 24,0 X 3 BRUN                        | 0000640724B | TAPPO A SCATTO 54 PLAST. DP2093 HEYCO              |
| 0000305310F | ROSETTA 10,5 X 40,0 X 6 UNI 6594 SVASATA BRUN      | 0000644037H | ANELLO 36,0 UNI 7437 EL.DI SICUR FORO              |
| 0000305318D | ROSETTA 10,5 X 22,0 X 4 BRUN                       | 0000644256C | ANELLO 8,0 UNI 7435 EL.DI SICUR ALB.               |
| 0000305366E | ROSETTA 12,5 X 30,0 X 5 BRUN                       | 0000644264L | ANELLO 16,0 UNI 7435 EL.DI SICUR ALB.              |
| 0000305421B | ROSETTA 14,5 X 28,0 X 3 BRUN                       | 0000644268H | ANELLO 20,0 UNI 7435 EL.DI SICUR ALB.              |
| 0000305719E | ROSETTA 25,5 X 44,0 X 4 BRUN                       | 0000644276E | ANELLO 28,0 UNI 7435 EL.DI SICUR ALB.              |
| 0000306428H | SPINA 8 X 80 UNI 6873 ELAST.PESANTE BRUN.          | 0000644283L | ANELLO 35,0 UNI 7435 EL.DI SICUR ALB.              |
| 0000308305L | VITE M8 X 30 8.8 UNI 5739 T ES.TF BRUN.            | 0000645033A | LINGUETTA 8X7 X 30 A ARROTONDATA UNI 6604          |
| 0000308558F | VITE M16 X 60 8.8 UNI 5739 T ES.TF BRUN.           | 0000645200E | LINGUETTA 8X7 X 110 A ARROTONDATA UNI 6604         |
| 0000309247G | VITE M8 X 30 8.8 UNI 5931 TCEI TF BRUN             | 0000704121H | GUARNIZIONE OR 3262 66,35 X 2,62 HS70              |
| 0000603560G | CINGHIA TRAP DENT XPZ 1180 9,7X8 SV.E=1193 OPTIBEL | 0000704211L | GUARNIZIONE OR 4375 94,84 X 3,53 HS70              |
| 0000603837F | CAT.P.CAVO 200 MM SR307SI128200 STE                | 0001307494A | FINECORSO FS-0696-D024F PIZ DI SICUR.              |
| 0000603838H | ELEMENTO FISSAGGIO INT. SEPARATORE S307SMC STE     | 0001307741E | FINECORSO XCK-P502 TEL NORM. COMPLETO              |
| 0000603839A | ATTACCO AN307K STE                                 | 0001308592L | FINECORSO FA4815-3 PIZ NORM. COMPLETO              |
| 0000605411D | CINGHIA TRAP POLY-V 1100 L Z=8                     | 0001308918C | FINECORSO FM-554 PIZ NORM. COMPLETO                |
| 0000606045H | CUSC.RAD.RIG.1C SFERE 17X35X10 6003 2RS            | 0001320269A | MT 132 B5 P2/4 KW6,6/8 V400EU 50 9M                |
| 0000606103B | CUSC.RAD.RIG.1C SFERE 35X62X14 6007 2RS            | 0001330366H | SMOT BRUSHLESS NM8,34 G5000 SGMGH-13DCA-YG18 YASKA |
| 0000606111H | CUSC.RAD.RIG.1C SFERE 30X62X16 6206 2RS            | 0001330367A | SMOT BRUSHLESS NM5,39 G5000 SGMGH-09DCA-YG25 YASKA |
| 0000606253L | CUSC.RAD.RIG.1C SFERE 20X42X16 63004 2RS           | 0001338556A | MT 90 B5 P2 KW1,5 V230/400EU 50                    |
| 0000609098D | CUSC.ALTA P. 30X62X16 E230-7PE3-DDL <>" SNFA "     | 0001340900D | TRASD.MAGN.LINEARE AS-510-4 LIKA                   |
| 0000612068E | ROTELLA A SFERE 25X72X23,8 LFR5206-20 NPP INA      | 0001340901F | SENSORE X BANDELLA MAGN. MS-500-L-1,0-01 LIKA      |
| 0000616012A | INGRASS. A DOPPIO ESAG. ES.15 G1/8 28 CAM          | 0001400109H | PVC GRIGIO P.636R-5X29 RAL7035 SINPLAST            |
| 0000616601A | FIALA PER FORO D=18 L=125 ART.2482 FISCH CROM      | 0001500030A | CIL.PNE 80 125 ISO-VDMA DE P.MAGN                  |
| 0000616602C | BARRA FILETTATA M16 L=190 ART.2489 FISCHER         | 0001500075F | CIL.PNE 25 125 ISO6432 AMM DE                      |
| 0000617487L | MOLLA TAZZA 12,5 X 6,2 X 0,35 BRUN                 | 0001500150E | CIL.PNE 80 160 ISO-VDMA DE P.MAGN                  |
| 0000619312A | LEVA A RIPRESA M6 PASS 522-43 BOTEKO               | 0001500967L | CIL.PNE 63 70 ISO6431 1561-63-70-01-1 PNEUMAX      |
| 0000619390E | POMOLO M8 30 188-38 BOTEKO                         | 0001502019A | VALVOLA 3/2 NC M5 105-32-2-1 PNEUMAX               |
| 0000619692F | MANIGLIA FISSA 6,5 PASS 224-110 BOTEKO             | 0001502051G | RIPARTITORE 4V.F 1/8 ALL.                          |
| 0000624099E | PARACOLPO 72X58 PARAB.GAMBO M12 30 SH45            | 0001502445D | CERNIERA X CIL. P.FEM+PER. 63 1320-63-09F PNEUMAX  |
| 0000624340F | PARACOLPO 40X27 CIL.GAMBO M8 21 SH60               | 0001503173G | REGOLATORE G1/4 17129B-C PNEUMAX                   |
| 0000629206H | FORCELLA FEM.C/CLIP X CIL. M20X1,5 NORME SCM       | 0001509064C | POMPA MANUALE C2-CS-00-127-0 ILC                   |
| 0000630987G | GUIDA C/PATTINO SFERE HSR25R2DDC1+385L THK         | 0001902079B | INN.CORSOIO MED FIL.M CIL 1/8 5150 CL              |
| 0000631142E | GUIDA 859-030 OMGE                                 | 0001902110G | GIUNTO CORS MED CO.FIL.F 1/8 OT. 5053 CL           |
| 0000635222L | INDIC. NUM. OP3-D15-SX-F14R                        | 0001904072H | RACC.RAP. DIR.M CON. 1/8 E6 OT.                    |
| 0000635298A | BANDA MAGNETICA MB-0,05-30,0 SIKO                  | 0001904123G | RACC.RAP. L" M ORIENT. CON. 1/8 E6 OT. "           |
| 0000636510B | INSERTO FILETTATO M6 A32-60 M6 KANYA               | 0001904183D | RACC.RAP. L" M ORIENT. CON. 1/8 E4 OT. "           |



SIGMA PLM C

DESCRIZIONE TECNICA  
 TECHNICAL DESCRIPTION - DESCRIPTION TECHNIQUE  
 TECHNISCHE BESCHREIBUNG - DESCRIPCION TECNICA

| Codice/Code | Descrizione/Descr./Beschr./Denom.                  | Codice/Code | Descrizione/Descr./Beschr./Denom.        |
|-------------|--|-------------|--|
| 0001906004G | RACC.L" MF CON. 1/8 OT.                            | 0347601026L | FISSAGGIO SQUADRO                        |
| 0001907021D | MANICOTTO FF 1/8 OT.                               | 0347601027B | PIASTRA GIUNZIONE BASAMENTO              |
| 0001908031F | TAPPO M CIL 1/8 KEY EST. C/GUARN. OT.              | 0347601146D | BACHELITE L=274.5X16                     |
| 0310864701B | SUPPORTO IN NYLON PER MICROINTERRUTTORE            | 0347601147F | BACHELITE L=274.5X64                     |
| 0314166400F | INGRANAGGIO Z32 PER SPINTORE BASSO                 | 0347601148H | BACHELITE L=274.5X212                    |
| 0331550204B | MOLLA EL.CIL.RETT COMPR 3,20 =LF 1,50 =HF 15,5 =DE | 0347601149A | BACHELITE L=274.5X512                    |
| 0333713197G | MANIGLIA PER CABINE NEW LOOK SCM L=800             | 0347601150B | BACHELITE L=274.5X312                    |
| 0334112800B | ASTA PORTA MICRO                                   | 0347601151D | BACHELITE L=274.5X237.5                  |
| 0334177410C | GIUNTO PER BARRA DI TORSIONE                       | 0347601152F | BACHELITE L=217.5X503.5 CON SCARTI       |
| 0334212700A | ROTELLA  | 0347601153H | BACHELITE L=217.5X212                    |
| 0337324800E | PIATTO 35 8 L=110 D12N2                            | 0347601154A | BACHELITE 217.5X75.5                     |
| 0341311600C | APPOGGIO PANNELLO                                  | 0347601155C | BACHELITE L=217.5X523.5                  |
| 0347600005D | TUBOLARE 60X40X4 LT=3200                           | 0347601156E | BACHELITE L=217.5X323.5                  |
| 0347600018B | PIATTO 40X5 L=300 D9 CAVA 9                        | 0347601157G | BACHELITE L=217.5X249                    |
| 0347600066C | ANGOLARE 70X22X3 L=50 D6N2 M4N2                    | 0347601158L | BACHELITE L=49X12                        |
| 0347600508B | ALBERO 20 5315 M6N29                               | 0347601159B | BACHELITE L=274,5X12                     |
| 0347600606L | PIATTO 20 X 2 L=5568                               | 0347601160C | BACHELITE L=274,5X24                     |
| 0347600607B | GOMMA PER CONVOGLIATORE SIGMA ENTRY 3200           | 0347601161E | BACHELITE L=49X24                        |
| 0347600703E | PIATTO 180X10 L=327 CON FORATURA                   | 0347601500E | LAMIERA CHIUSURA BRACCIO MOBILE          |
| 0347600709H | TUBOL.100X60X3 L=350 D12N4 DC25N2 M6N4             | 0347610014E | ALBERO M16X1.5 225 D14                   |
| 0347600735C | LEXAN PER REGOLAZIONE INCISORE                     | 0347615002E | FLANGIA DI BLOCCAGGIO                    |
| 0347600742G | CERNIERA DI DESTRA                                 | 0347615012F | FELTRO BIANCO                            |
| 0347600743L | CERNIERA DI SINISTRA                               | 0347615030D | BOCCOLA 8,5 SV16,5 25 1,5 DC=32X4,5      |
| 0347600766H | SUPPORTO FINECORSIA                                | 0347615031F | PULEGGIA MOTRICE DE 112                  |
| 0347600806D | ANGOLARE 60X40X5 L=4690 FORATO                     | 0347615033A | GHIERA DI BLOCCAGGIO MANDRINO PNEUMATICO |
| 0347600918B | TUBOLARE 50X50X4 L=800 D17N5                       | 0347615041G | INNESTO CORSOIO                          |
| 0347600939F | CASSETTO   | 0347615045F | BOCCOLA 5 10 8,5                         |
| 0347600942B | TAPPETTINO PIGNA SCM                               | 0347615046H | PIATTO 34X3 L=43 D5                      |
| 0347600971C | BATTENTE SINOTTICO MONOLAMA                        | 0347615129E | PIATTO 120X20 L=120 M6N4 M8N D 50 100    |
| 0347600972E | SPORTELLO PIGNA MONOLAMA                           | 0347615155L | GRANO M16X1 L=16                         |
| 0347600974L | CERNIERA PER SPORTELLO                             | 0347615176D | ATTACCO MANDRINO PORTA LAMA              |
| 0347600976D | VISIERA PIGNA                                      | 0347615182F | ALBERO 28 343                            |
| 0347600977F | LAMIERA SUPPORTO P.C.                              | 0347615185C | ROSETTA 28 50 3                          |
| 0347600987G | BOCCOLA 85 90 28                                   | 0347615191E | CREMAGLIERA M3 20X30 L=941,5 C43         |
| 0347600988L | ROSETTA 86 102 5 OTT                               | 0347615209E | GHIERA M55X1 26,5 9 D42 2                |
| 0347600990C | LAMIERA DI CHIUSURA BRACCIO FISSO                  | 0347615210F | ALBERO M40 120,5 M17 D 18 20 25,5 35     |
| 0347600993L | PROTEZIONE CAVO MOUSE                              | 0347615216L | LAMIERA COPRI ASOLA PER CUFFIA INCISORE  |
| 0347600997H | SINOTTICO PER VIDEO PIGNA                          | 0347615221L | ANGOLARE 205X65X3 L=80 D10N9 D7N2 M4     |
| 0347600998A | SINOTTICO PER PULSANTI PIGNA                       | 0347615224F | PIATTO 20X3 L=45,5 D7 L6,5X5N2           |
| 0347601006G | DISTANZIALE D=25 L=44                              | 0347615225H | LEVA CHIUSURA SPORTELLO                  |
| 0347601013B | DISTANZIALE D=25 L=49                              | 0347615226A | VITE X SPORTELLO CUFFIA                  |
| 0347601017A | PIATTO 40X12 L=2970 FORATO                         | 0347615230H | LAMIERA SX CHIUSURA CARRO C/GUIDE TONDE  |
| 0347601019E | PIATTO 40X12 L=900 FORATO                          | 0347615231A | SUPPORTO CANALINA DX                     |



SIGMA PLM C

DESCRIZIONE TECNICA  
 TECHNICAL DESCRIPTION - DESCRIPTION TECHNIQUE  
 TECHNISCHE BESCHREIBUNG - DESCRIPCION TECNICA

| Codice/Code | Descrizione/Descr./Beschr./Denom.       | Codice/Code | Descrizione/Descr./Beschr./Denom.       |
|-------------|---|-------------|---|
| 0347615235L | CANALINA CARRO L=815                    | 0347630430B | STAFFA SOSTEGNO EMERGENZA               |
| 0347615236B | PULEGGIA 3V 152,7 D24L67                | 0347630600C | CUFFIA PROTEZIONE RULLO DA 600 MM       |
| 0347615304F | LAMIERA SUPERIORE PER CUFFIA            | 0347630601E | LAMIERA SUPPORTO RULLO DA 600 MM        |
| 0347615308E | PERNO 32 60 D 25 M25X1.5                | 0347633089B | ANGOLARE 35X33X5 L=3300 D8N14           |
| 0347615309G | PERNO 36 60 D25 E4 M25X1.5              | 0347633105F | TRAVERSA DI SOSTEGNO L=3620             |
| 0347615349B | PIATTO 74X10 L=320 M4 N.4 D8 N.31       | 0347633123D | MORSETTO 58                             |
| 0347620045C | LARDONE FISSO                           | 0347633182H | BACHELITE 16X1000                       |
| 0347620200B | ALBERO 30 3378 D 25 25                  | 0347633183A | BACHELITE 64X1000                       |
| 0347620201D | ALBERO 20 85                            | 0347633186G | BACHELITE 30X1000                       |
| 0347621041E | PIATTO 10X8 L=90 FORATO                 | 0347633308G | ATTACCO CATENA PORTACAVI                |
| 0347621042G | PIATTO 10X8 L=112 FORATO                | 0347633320B | ANGOLARE 30X18X1,5L=1200D7N3            |
| 0347621043L | PIATTO 10X8 L=515 FORATO                | 0347633323H | LAMIERA CHIUSURA LATERALE L=3945        |
| 0347621044B | PIATTO 40X8 L=90 FORATO                 | 0347633330C | PIANO DI CHIUSURA 1985X554              |
| 0347621045D | PIATTO 50X8 L=136 FORATO                | 0347633335D | PIANO DI CHIUSURA 1985X354              |
| 0347621046F | PIATTO 50X8 L=236 FORATO                | 0347633336F | PIANO DI CHIUSURA 1985X340              |
| 0347621047H | PIATTO 50X8 L=242 FORATO                | 0347633338A | PIANO DI CHIUSURA 1985X554 CON SCARTO   |
| 0347621048A | PIATTO 50X8 L=436 FORATO                | 0347633352L | PIANO DI CHIUSURA 1985X270,5            |
| 0347621049C | PIATTO 80X8 L=26 FORATO                 | 0347633382C | PIANO CHIUSURA 1000X767                 |
| 0347621050D | PIATTO 80X8 L=26 FORATO                 | 0347633383E | PIANO CHIUSURA 973X265,5                |
| 0347621105B | CREMAGLIERA M3 L=190                    | 0347633384G | MORSETTO 23                             |
| 0347621302L | CERNIERA                                | 0347633404A | BACHELITE 28X860                        |
| 0347621303B | PIATTO 40X10 L=60 PER MICRO             | 0347633405C | BACHELITE 16X860                        |
| 0347622003F | PIATTO 60X30 L=100 ASOLATO E FORATO     | 0347633406E | BACHELITE 62X860                        |
| 0347622008G | CANALINA L=3338                         | 0347633433B | ALBERO 8 138 2S                         |
| 0347622020B | LAMIERA DI PROTEZIONE ATTACCO PRESSORE  | 0347637007C | PERNO 12 25                             |
| 0347622050E | PIATTO 210X150 FORATO                   | 0347637148B | ALBERO 12 96 M6                         |
| 0347622107G | GOMMA PER CUFFIA                        | 0347637334F | BOCCOLA 17 20 6,5                       |
| 0347622108L | PIATTO 40X5 L=150 FORATO                | 0347637370B | VITE PER REGISTRO PINZA H=65 H=90       |
| 0347622109B | PIATTO 110X8 L=200,5                    | 0347637398B | FORCELLA PER PINZA H=90 (CILINDRO D=63) |
| 0347622203A | BOCCOLA 50X50 D70L20 D60                | 0347637422C | PIASTRA ATT.MOT/RID.MOTIRE TIPO SIGMA 2 |
| 0347622204C | SUPPORTO BANDELLE                       | 0347637508F | PERNO 28 88,7 D17 D16E2 M14E2           |
| 0347622205E | BIELLA PER BANDELLE                     | 0347637510L | RUOTA                                   |
| 0347622206G | PIATTO 30X15 L040 D16,5 M10X1,25        | 0347637532F | ANGOLARE 55X40X4 L=60 D7N2M6N2          |
| 0347622207L | ESAGONO 17 L=22 D8 L22                  | 0347637533H | BATTUTA PER PUFFER 75X65X12             |
| 0347622209D | SUPPORTO MICRO PER BANDELLE             | 0347637534A | PIATTO 20X12 L=110 M3N2M4N2M6N2         |
| 0347622210E | ESTRUSO D=50 PORTABANDELLE L=3417       | 0347637536E | FELTRO 25X20                            |
| 0347622211G | BANDELLA POLICARBONATO H=85-105 "SCM"   | 0347637538L | CAMMA L=500                             |
| 0347625301B | BOCCOLA 6,5 13 11                       | 0347637544B | PATTINO 45X40 L=90                      |
| 0347630152B | VITE M6X27 BLOCC. PIANETTI MOB. C/PATT. | 0347637545D | BOCCOLA 9 14 40                         |
| 0347630407D | SOSTEGNO BATTUTA SQUADRO 600            | 0347637546F | PIATTO 40X4 L=90 D8,5 N2                |
| 0347630408F | PIASTRA PIANETTO FISSO DA 600           | 0347637573C | SPALLA SX HEB120 TG=3200                |
| 0347630413F | BACHELITE 1500X600                      | 0347637574E | SPALLA DX HEB120 TG=3200                |
| 0347630414H | BACHELITE 2500X600                      | 0347637577B | CREMAGLIERA                             |



SIGMA PLM C

DESCRIZIONE TECNICA  
 TECHNICAL DESCRIPTION - DESCRIPTION TECHNIQUE  
 TECHNISCHE BESCHREIBUNG - DESCRIPCION TECNICA

| Codice/Code | Descrizione/Descr./Beschr./Denom.                | Codice/Code | Descrizione/Descr./Beschr./Denom.              |
|-------------|--|-------------|--|
| 0347637579F | PIATTO 20X15 L=256 M8N2                          | 0547600605B | CONVOGLIATORE SIGMA ENTRY 3200                 |
| 0347637604L | LAMIERINO RASCHIPOLVERE                          | 0547600700C | TESTATA DX                                     |
| 0347637605B | RASCHIAPOLVERE 40X32 CON SCARTO                  | 0547600701E | TESTATA SX                                     |
| 0347640010C | TARGA SINOTTICO PNEUMATICO 440X60 0,1            | 0547600708A | PIEDE SUPPLEMENTARE LATERALE                   |
| 0347640011E | COLLETTORE PNEUMATICO                            | 0547600715E | CARTER SX POSTERIORE 3200                      |
| 0347640012G | LAMIERA PORTA COMPONENTI PNEUMATICI              | 0547600747C | CARTER PER FISSAGGIO PIATTO DI SCORRIMENTO     |
| 0347640013L | ANGOLARE 50X20X2,5 L=25 D17 D5,5                 | 0547600749G | CARTER PROTEZIONE LAMA                         |
| 0347700602B | RIGHETTA PORTAMICRO                              | 0547600750H | CUFFIA ASPIRAZIONE MONTANTE                    |
| 0347715005C | INGRANAGGIO 3 42 35 D 30                         | 0547600754G | CARTER PER 3200 DX ARMADIO                     |
| 0347715007G | ALBERO 25 171 FORATO                             | 0547600765A | CARTER CAMBIO LAMA SIGMA PRIMA                 |
| 0347715103A | BOCCOLA 10.5 16 20                               | 0547600973B | MANIGLIA PER PIGNA                             |
| 0347720002C | PIGNONE Z=16 M3 DE=54 DP=48 L=20                 | 0547600975F | PANNELLO POSTERIORE PIGNA                      |
| 0347720003E | PIATTO 12X5 L=320 OTT LARDONE MOBILE             | 0547600985G | BRACCIO FISSO PER PIGNA                        |
| 0347800099E | ATTACCO CATENA P.CAVO SPECIALE (RIC.0000603839A) | 0547600986L | BRACCIO MOBILE PER PIGNA                       |
| 0351028579F | GUIDA PORTACAMME "3" L=210 D5,5L10N2P55/100      | 0547600999G | PIGNA  |
| 0351334005L | ANGOLARE 60X40X5 L=32 4F (ZINC)                  | 0547601004G | TUBOLARE PER SQUADRO                           |
| 0351946071L | PIATTO 22X8 L=64 M8N2 P16/32 NO DIS              | 0547615013C | PROTEZIONE RUOTE (VERNICIATO)                  |
| 0370030100C | DISTANZIALE MANDRINO LAMA (LOD/010102)           | 0547615034G | FLANGIA A SETTORI MANDRINO PNEUMATICO SIGMA    |
| 0370030200E | DISTANZIALE MANDRINO LAMA (LOD/010103)           | 0547615035L | MANDRINO LAMA PNEUMATICO SIGMA                 |
| 0370030500B | RONDELLA DI BLOCCAGGIO (LOD/010106)              | 0547615036B | FLANGIA BLOCCAGGIO LAMA MANDRINO PNEUMATICO    |
| 0370031500C | RONDELLA (LOD/010206)                            | 0547615119H | CAMMA PER TRASLAZIONE CARRO                    |
| 0370031600E | FLANGIA BLOCCAGGIO INCISORE (LOD/010207)         | 0547615207E | DISTANZIALE 20 42 12 MANDRINO INCISORE         |
| 0370031800L | GHIERA DI BLOCCAGGIO (LOD/010209)                | 0547615229B | MANDRINO INCISORE D95 DV70.7 (PNEUMATICO)      |
| 0370034700A | RONDELLA   | 0547615232G | SUPPORTO CANALINA SX SENZA P.F.                |
| 0370035300C | PERNO MANDRINO LAMA (LOD/011002)                 | 0547615302F | CUFFIA DI ASPIRAZIONE CARRO LAMA D=420         |
| 0370044900G | MOLLA PER RASCHIAPOLVERE (AOC/011303)            | 0547615303H | SPORTELLO CUFFIA CARRO                         |
| 0370090018C | MOLLA EL.CIL COMPR 1,5=DF 10,0 =DE 25,0 =LL      | 0547615313L | LAMIERA COPRIASOLA PER CUFFIA LAMA ART SUFF UM |
| 0370106333H | DISTANZIALE                                      | 0547615314B | CARRO CORSA DI TAGLIO                          |
| 0370990424D | FLANGIA  | 0547615315D | CARRO SEGA-INCISORE VERTICALE                  |
| 0371610052E | VITE DI LIVELLAMENTO M16X90 ARROT.               | 0547621304H | BARRA EMERGENZA LT=3200                        |
| 0371716000C | DISTANZIALE RIGA SCORRIMENTO PIANETTI            | 0547622004C | CUFFIA   |
| 0371722000A | BOCCOLA 8 15 24 ZINCATO                          | 0547622012L | CARTER PRESSORE SIGMA 3200                     |
| 0371750010F | LINGUETTA  | 0547622042C | PRESSORE 3200 CON DOPPIA UNGHIA (VERNICIATO)   |
| 0371811024L | MORSETTO 16                                      | 0547622100F | MONTANTE SX 65-85-105                          |
| 0512133015L | BANCALE 465X2960                                 | 0547622101H | MONTANTE DX 65-85-105                          |
| 0534212300F | ANCORAGGIO PER PIEDE ** ZINCATO **               | 0547622103C | CARTER MONTANTE DX SIGMA                       |
| 0547600024H | CARTER CENTRALE (VERNICIATO)                     | 0547622116A | CARTER MONTANTE SX SIGMA                       |
| 0547600201D | CARTER CENTRALE (VERNICIATO)                     | 0547630030G | PIEDE PER PIANETTO DA 600 "KC"                 |
| 0547600202F | CARTER (VERNICIATO)                              | 0547630031L | SUPPORTO                                       |
| 0547600206E | CARTER (VERNICIATO)                              | 0547630153H | PATTINO CON PLASTICA PER PIANETTI              |
| 0547600545D | PIEDE  | 0547630400C | TELAIO PIANETTO 1500X600                       |
| 0547600547H | BASAMENTO ANTERIORE L=3200 PER PLM               | 0547630401E | TELAIO PIANETTO 2500X600                       |
| 0547600548A | BASAMENTO POSTERIORE L=3200 PER PLM              | 0547630406F | PIEDE PER PIANETTO DA 600                      |



SIGMA PLM C

DESCRIZIONE TECNICA  
 TECHNICAL DESCRIPTION - DESCRIPTION TECHNIQUE  
 TECHNISCHE BESCHREIBUNG - DESCRIPCION TECNICA



| Codice/Code | Descrizione/Descr./Beschr./Denom.                  | Codice/Code | Descrizione/Descr./Beschr./Denom. |
|-------------|--|-------------|-----------------------------------|
| 0547633322A | TUBOLARE PER ROTELLE L=3945(3200)                  |             |                                   |
| 0547637146B | SEMI PINZA SUPERIORE CON DOPPIA UNGHIA             |             |                                   |
| 0547637147D | SEMI PINZA INFERIORE CON DOPPIA UNGHIA             |             |                                   |
| 0547637547C | TRAVERSA SPINTORE 3200                             |             |                                   |
| 0547637548E | BARRA DI TORSIONE SX 3200                          |             |                                   |
| 0547637549G | BARRA DI TORSIONE DX 3200                          |             |                                   |
| 0547637580B | PIEDE DI SOSTEGNO                                  |             |                                   |
| 0547637581D | CORPO PINZA DOPPIA UNGHIA                          |             |                                   |
| 0547640009F | PANNELLO PNEUMATICO                                |             |                                   |
| 0570031700B | FLANGIA A SETTORI                                  |             |                                   |
| 0571811003L | PIEDE DI SOSTEGNO                                  |             |                                   |
| 0742094051F | MONITOR 15 S/VGA MPRII EPA 1024*768 "              |             |                                   |
| 0747615055F | LAMA CIRCOLARE D=380 Z=60 SP=4,6                   |             |                                   |
| 0747622049C | SPAZ.STRIP APERTURA PRESSORE                       |             |                                   |
| 0747630602F | RULLO PIANETTO DA 600MM                            |             |                                   |
| 0747637375B | CAT.P.CAVO 125 MM 53ML 2AT 200-03-125-0 IGUS       |             |                                   |
| 0770099911F | INCISORE DIAM.160 Z36 FOROR D=55                   |             |                                   |
| 0790304210H | P.C.MICROTOWER ITALIANO I"                         |             |                                   |
| 1111111111F | INDICE   |             |                                   |
| 1510812603F | FORMAGELLA DI APPOGG H=15 D=90 10812603F (G.C)     |             |                                   |
| 2747615204E | GR.MANDRINO INCISORE BLOCC.PNEUM.(NON EQUILIBRATO) |             |                                   |
| 2747800001H | ASS.CAT.P.CAVO CARRO 3200                          |             |                                   |
| 2947600604A | ASS.CONVOGLIATORE 3200 NEW                         |             |                                   |
| 2947615010G | G.PPO MANDRINO PNEUMATICO SIGMA                    |             |                                   |
| 2947622100G | ASS.MONTANTE SX 65-85-105 C/CREMAGLIERA            |             |                                   |
| 2947622101L | ASS.MONTANTE DX 65-85-105 C/CREMAGLIERA            |             |                                   |
| 2947630418C | G.PPO SUPPORTO C/ROTELLA                           |             |                                   |
| 2947630455A | ASS. PIANETTO 2500 X 600 BACHELITE E RULLO         |             |                                   |
| 2947630466D | ASS. PIANETTO 1500 X 600 BACHELITE E RULLO MOB     |             |                                   |
| 2947633313C | ASS.TUBOLARE A ROTELLE IN GOMMA L=3945 PLM         |             |                                   |
| 2947633361D | ASS.PIANETTO C/BACHELITE 2960X465 PER PLM          |             |                                   |
| 2947637503A | ASS.PINZA H=105 APERTA C/DOPPIA UNGHIA             |             |                                   |



SIGMA PLM C

DESCRIZIONE TECNICA  
 TECHNICAL DESCRIPTION - DESCRIPTION TECHNIQUE  
 TECHNISCHE BESCHREIBUNG - DESCRIPCION TECNICA